

SICUREZZA DELLE PERSONE

Leggere le istruzioni

Tutte le istruzioni per la sicurezza e per l'operatività devono essere lette prima che il prodotto sia messo in funzione e conservate per una consultazione futura.

Devono essere seguite tutte le istruzioni per l'operatività e per l'utilizzo del prodotto.

Rispettare tassativamente l'ordine delle istruzioni di installazione e collegamento descritte nel manuale.

Verificare le indicazioni riportate sulla targa di identificazione: esse devono corrispondere alla vostra rete elettrica di alimentazione ed al consumo elettrico.

Togliere sempre la tensione prima di eseguire l'installazione o la manutenzione.

L'installazione e la manutenzione devono essere effettuate da personale qualificato.

Non smontare o manomettere il prodotto per evitare shock elettrici. Non coprire la lampada con materiale termoisolante.

Non installare vicino a superfici soggette ad alte temperature.

SALVAGUARDIA DELL'AMBIENTE

Informazioni per il rispetto ambientale

L'uso di qualsiasi imballo non necessario è stato evitato.

Si è cercato, inoltre, di semplificare la raccolta differenziata, usando per l'imballaggio tre materiali: cartone (scatola), polistirene espanso (materiale di separazione) e polietilene (sacchetti, schiuma protettiva).

Il sistema è composto da materiali che possono essere riciclati e riutilizzati purché il disassemblaggio venga effettuato da aziende specializzate.

Attendersi alle norme locali in materia di riciclaggio di materiali per l'imballaggio, batterie usate e apparecchiature obsolete.

Questo simbolo indica che il prodotto è conforme alla Direttiva europea 2012/19/EU.

OBBLIGHI DI SMALTIMENTO

Questo prodotto è stato progettato e realizzato con materiali e componenti di alta qualità che possono essere riciclati e riutilizzati.

Per lo smaltimento del materiale di imballaggio attenersi alle norme locali, così gli imballaggi potranno essere riutilizzati.

Gli apparecchi dismessi devono essere raccolti separatamente per ottimizzare il tasso di recupero e riciclaggio dei materiali che li compongono ed impedire potenziali danni per la salute e l'ambiente.

Il simbolo del cestino barrato è riportato su tutti i prodotti per ricordare gli obblighi di raccolta separata.

Quando si acquista una nuova apparecchiatura equivalente si può consegnare il RAEE al negoziante, che è tenuto a ritirarlo gratuitamente: i RAEE di "piccolissime dimensioni" (nessun lato sopra i 25 cm) possono essere consegnati gratuitamente ai negozianti anche se non si acquista nulla (solo nei negozi con superficie di vendita superiore a 400 mq). Per ulteriori informazioni sulla corretta dimissione contattare l'ufficio locale competente, il servizio di raccolta dei rifiuti domestici o il negozio presso il quale il prodotto è stato acquistato.

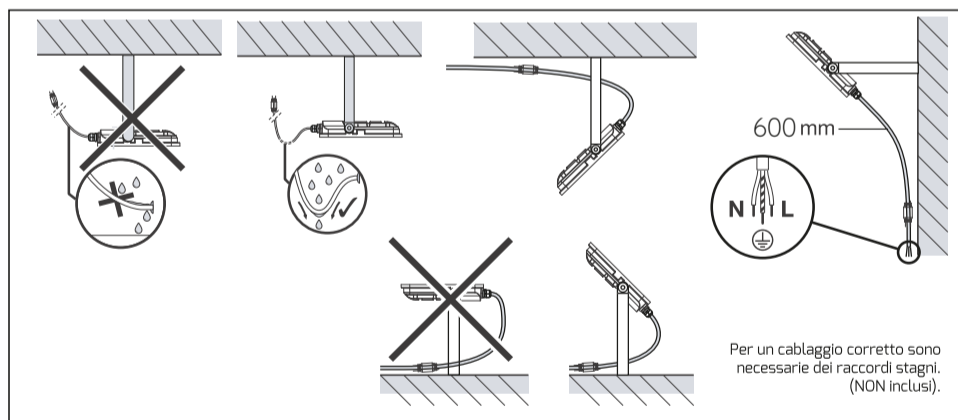
Lo smaltimento abusivo di detti rifiuti è punito dalla legge.

AVVERTENZE FAR INSTALLARE SOLO DA PERSONALE QUALIFICATO

- L'installazione dell'apparecchio deve essere eseguita a regola d'arte da personale tecnico, competente e qualificato.
- Si raccomanda di non utilizzare il prodotto se alcune parti risultano danneggiate o rotte.
- Montare lontano da oggetti infiammabili (distanza minima $\geq 0,8m$ --)
- La sicurezza dell'apparecchio è garantita solo con l'uso appropriato delle seguenti istruzioni, pertanto è necessario conservarle
- Prima di eseguire le connessioni di rete, durante il montaggio, assicurarsi di aver tolto la tensione.
- Verificare che il prodotto sia in perfetto stato prima della messa in funzione o dopo ogni operazione di manutenzione.
- Non coprire con carta o vestiti.
- Tener lontano da materiale infiammabile.
- Non lavare ma pulire semplicemente il proiettore con uno straccio.
- Non utilizzare in ambienti in cui la temperatura è superiore a 45°C.
- Evitare di guardare direttamente la sorgente luminosa da vicino, onde evitare potenziali danni all'apparato visivo.



MODALITA' DI INSTALLAZIONE

Installare come in figura.



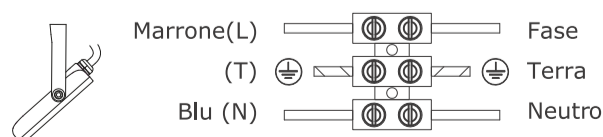
CABLAGGIO

AVVERTENZE:

-  Assicurarsi che l'interruttore generale sia su OFF e verificare poi che l'impianto non sia sotto tensione.
-  Si raccomanda di effettuare il cablaggio mediante l'uso di morsetti (250V) all'interno di una scatola IP65 / IP67

COLLEGAMENTO ELETTRICO

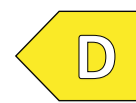
Collegare il proiettore come in figura, assicurandosi che l'interruttore generale d'impianto sia su OFF.



IOLUME

RIFLETTORE LED

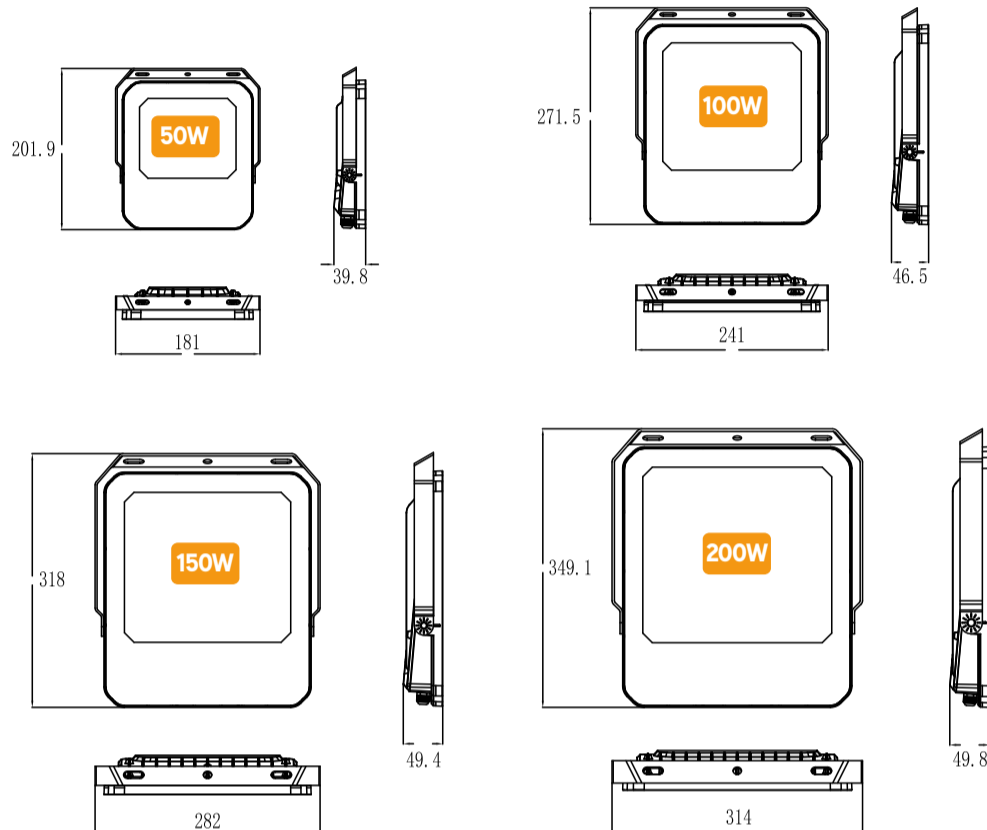
Cod. **I063166** - 50W
Cod. **I063167** - 100W
Cod. **I063168** - 150W
Cod. **I063169** - 200W



LINEA
**GRAN
LUCE**



DIMENSIONI



CARATTERISTICHE TECNICHE

CODICE	I063166	I063167	I063168	I063169
Consumo Totale	50W	100W	150W	200W
Flusso Luminoso sorgente	7.500lm	15.000lm	22.500lm	30.000lm
Flusso apparato uscente	6.000lm	12.000lm	18.000lm	24.000lm
Dimensioni riflettore	202x181x40mm	271.5x241x46.5mm	318x282x49.5mm	349x314x50mm
Temperatura Di Colore	4.000K	4.000K	4.000K	4.000K
Tensione Di Funzionamento	220-240 VaC	220-240 VaC	220-240 VaC	220-240 VaC
Frequenza	50-60 Hz	50-60 Hz	50-60 Hz	50-60 Hz
Indice Di Resa Cromatica	>80	>80	>80	>80
Fattore Di Potenza	>0,9	>0,9	>0,9	>0,9
Tipo Led	SMD2835*120	SMD2835*240	SMD2835*360	SMD2835*480
Efficienza Luminosa	140lm/W	140lm/W	140lm/W	140lm/W
Angolo Di Emissione	110°	110°	110°	110°
Classe Di Isolamento	I	I	I	I
Temperatura Di Funzionamento	-20°C / +45°C	-20°C / +45°C	-20°C / +45°C	-20°C / +45°C
Grado Di Protezione	IP65 / IK06	IP65 / IK07	IP65 / IK07	IP65 / IK07
Durata Del Led*	50.000 h	50.000 h	50.000 h	50.000 h
Corpo e Schermo	Alluminio vetro	Alluminio vetro	Alluminio vetro	Alluminio vetro
Classe Energetica	D	D	D	D
Dimensione area LED	121x110mm	173.6x159.6mm	208.4x187.9mm	236.8x220mm
Peso	0,82 Kg	1,50 Kg	2,20 Kg	3,275 Kg
Cavo collegamento	H05RN-F 3 x 1.0mm ² lung. 60cm			
SDMC	<6			

(*) in condizioni di temperatura, corrente, tensione costanti.



Prodotto, Importato e Distribuito da M.C. Elettrici S.p.A.
Via B. Buozzi, 9 - 20072 - Pieve Emanuele (MI)
P.I. 12635250157
IOLUME è un marchio registrato M.C. Elettrici S.p.A.

Reg. A.E.E. N. IT0802000000920
Eco Contributo RAEE Assolto ove dovuto



Prodotto in PRC
V1125