



# Mr AirGate

(cod. 33220)



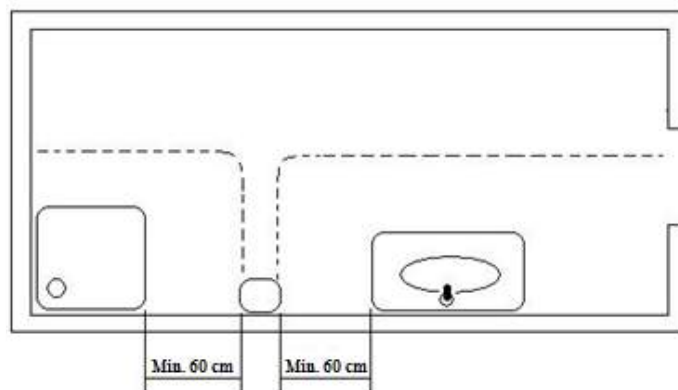
## MANUALE DI INSTALLAZIONE



## ISTRUZIONI DI SICUREZZA

**Prima di effettuare qualsiasi operazione leggere accuratamente e tenere in considerazione le seguenti istruzioni di sicurezza:**

- Consentire di effettuare interventi di installazione, regolazione e manutenzione sul presente dispositivo esclusivamente a personale tecnico qualificato. Tutte le suddette operazioni vanno sempre svolte in conformità alle attuali normative europee in materia di installazione, nonché ai corrispondenti regolamenti in vigore a livello locale.
- Nel caso in cui la custodia del dispositivo fosse smontata, prestare particolare attenzione giacché i rispettivi componenti attivi diventano così accessibili ed esiste un possibile rischio di scariche elettriche.
- Prima di effettuare qualsiasi operazione di natura elettrica scollegare la corrente per evitare qualsiasi rischio di scariche elettriche.
- Installare il dispositivo lontano da sorgenti di acqua in conformità ai requisiti stabiliti dalle attuali norme CEI in materia di distanze di sicurezza e come illustrato nella figura sottostante:



- Attenzione: le normative di installazione vigenti a livello locale potrebbero richiedere una distanza di sicurezza superiore al metro. Tener sempre conto anche della legislazione locale.
- Installare gli asciugacapelli lontano da persone che stanno facendo bagni o docce.
- Integrare nei cavi di fissaggio di tutti i poli dei dispositivi di scollegamento, mantenendo tra i contatti una distanza minima di 3 mm (0,12"), in conformità alle attuali normative europee.
- L'installatore avrà cura di controllare che l'impianto elettrico sia stato messo a terra in conformità alla normativa vigente.
- È consentito l'utilizzo del presente dispositivo ai bambini a partire da 8 anni e a persone con ridotte capacità fisiche, sensoriali e mentali, inesperte o prive delle conoscenze necessarie solamente sotto supervisione o se istruite in merito all'uso sicuro del dispositivo in modo tale da comprendere i rischi implicati. Questo dispositivo non è un giocattolo. I bambini non potranno effettuare alcun intervento di pulizia né operazione di manutenzione consentita agli utenti se non sotto la supervisione di un adulto.
- Non installare il dispositivo su una superficie normalmente infiammabile.
- Per fissare l'asciugamani elettrico alla parete seguire le istruzioni del presente manuale e utilizzare la sagoma fornita in dotazione con il dispositivo. Ai sensi delle normative di sicurezza europee, è proibito fissare il dispositivo servendosi di adesivi o metodi analoghi.

## INTRODUZIONE

Gli asciugamani elettrici della gamma MCAir - Mr AirGate presentano le seguenti specifiche tecniche:

- Funzionamento automatico. Il dispositivo rileva la presenza delle mani grazie all'impiego di sensori di presenza a infrarossi. Due coppie dei suddetti sensori emettono un fascio continuo. L'inserimento delle mani provoca l'interruzione dell'emissione del fascio di raggi infrarossi e l'azionamento del meccanismo dell'asciugamani.
- Possibilità di regolare la velocità dell'aria in uscita dall'asciugamani elettrico fino a ottenere un perfetto equilibrio tra potenza di asciugatura e livello di rumorosità.
- Ingombro: 665 mm (alt.) x 320 mm (largh.) x 226 mm (prof.).
- Peso: 8,3 kg.
- Montaggio: su superficie.

## FUNZIONAMENTO

Collocare le mani all'interno del dispositivo. Non appena inserite, l'asciugamani elettrico si avvia automaticamente.

Muovere le mani in verticale (come illustrato nella fig. n° 1) per asciugarle completamente.

Durante il funzionamento del dispositivo il led situato in alto passa dal colore verde (che indica la modalità stand-by) all'arancione.

Durata massima di funzionamento continuo del dispositivo:  $T = 30$  sec. Il tempo di asciugatura è inferiore ( $T_d \approx 8 - 10$  sec).

Non appena si tolgono le mani l'asciugamani elettrico si spegne automaticamente.

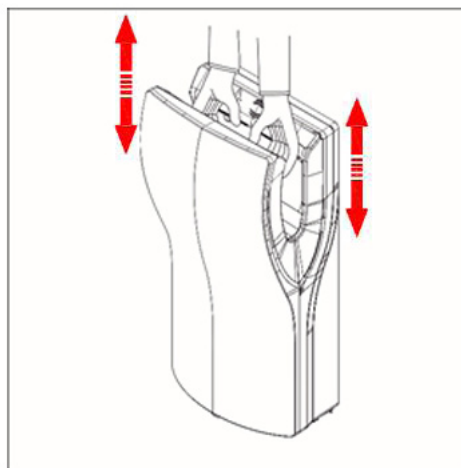


Figura n° 1

Tale dispositivo può essere utilizzato da bambini a partire dagli 8 anni, nonché da persone con ridotte capacità fisiche, sensoriali o mentali oppure prive dell'esperienza e delle conoscenze necessarie, purché siano sotto la supervisione di altri o abbiano ricevuto istruzioni pertinenti in merito all'uso sicuro del dispositivo in maniera tale da comprendere i pericoli che esso implica. I bambini non devono utilizzare il dispositivo come se fosse un giocattolo.

Gli interventi di pulizia e manutenzione vanno effettuati solo da persone in possesso di formazione qualificata.

**Integrare nell'impianto elettrico fisso dei dispositivi di scollegamento, mantenendo i contatti a una distanza minima di 3 mm (0,12").**

## **MANUALE DI INSTALLAZIONE E MANUTENZIONE (PERSONALE TECNICO)**

### **Introduzione**

La gamma di asciugamani elettrici MC Air - Mr AirGate presenta le specifiche tecniche riportate di seguito:

- Funzionamento automatico. Il ciclo di asciugatura si avvia nel momento in cui si inseriscono le mani nel dispositivo. Due coppie di sensori a infrarossi rilevano la presenza delle mani.
- L'asciugamani è un dispositivo avente classe di isolamento elettrico (messa a terra) I.
- Il processo di asciugatura è basato su un potente getto di aria capace di rimuovere l'acqua dalle mani.
- L'asciugamani elettrico è privo di elementi riscaldanti.
- Possibilità di regolare la velocità dell'aria fino a ottenere un perfetto equilibrio tra potenza di asciugatura e livello di rumorosità.
- I LED luminosi presenti sulla parte superiore forniscono informazioni in merito allo stato dell'asciugamani elettrico.
- Durata massima di funzionamento continuo: T max. = 30 sec.
- L'acqua prelevata dalle mani si raccoglie in un deposito estraibile che va periodicamente svuotato e pulito.
- Nella zona d'aspirazione il dispositivo è dotato di un filtro tipo HEPA. Controllarne regolarmente le condizioni. La sede del filtro di ingresso dell'aria agevola l'estrazione e la sostituzione di tale elemento. Nella zona d'aspirazione è eventualmente possibile inserire anche una pastiglia antiodori.

### **Installazione**

**LE OPERAZIONI DI INSTALLAZIONE, REGOLAZIONE E MANUTENZIONE DEL PRESENTE ASCIUGAMANI ELETTRICO VANNO ESEGUITE ESCLUSIVAMENTE DA PERSONALE TECNICO QUALIFICATO.**

L'installazione del dispositivo è ammessa esclusivamente in presenza di un impianto elettrico fisso.

Integrare nell'impianto elettrico fisso dei dispositivi di scollegamento dalla rete, mantenendo i contatti a una distanza minima di 3 mm (0,12").

L'installatore deve assicurarsi che l'impianto elettrico disponga di messa a terra conforme alle normative in vigore.

Controllare che l'impianto elettrico sia altresì dotato di un interruttore ad alta precisione  $I_n \leq 0,03$  A.

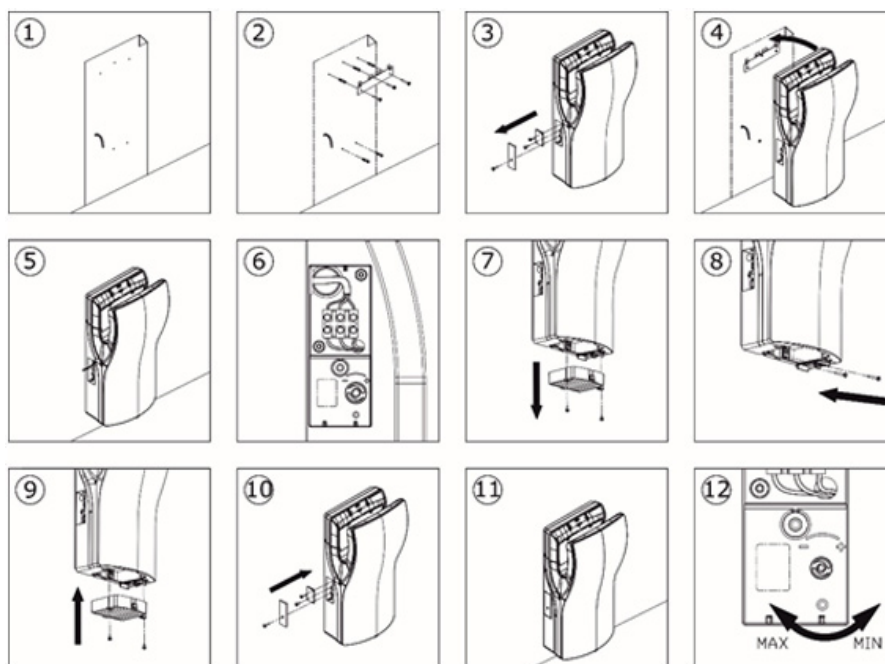
Prima di qualsiasi intervento di manutenzione verificare che il dispositivo sia scollegato dall'alimentazione di corrente.

Installare l'asciugamani elettrico seguendo le immagini riportate nella figura n° 2.

Per l'installazione dell'asciugamani elettrico a parete servirsi della piastra metallica superiore (supporto) fornita in dotazione.

Una volta collocata la piastra metallica utilizzarla come base su cui appendere l'asciugamani elettrico. La vite inferiore serve per fissare in maniera sicura il dispositivo alla parete. Pertanto, per montare l'asciugamani elettrico seguire i passi qui descritti:

- Praticare nella parete 5 fori con diametro di 8 mm (0,31"), servendosi dello schema di foratura fornito in dotazione (1).
- Dopo aver rimosso la polvere inserire gli appositi tasselli.
- Avvitare la piastra superiore alla parete (2).
- Rimuovere le protezioni in plastica della morsettiera (alimentazione di ingresso) (3).
- Appendere l'asciugamani elettrico sul supporto metallico previamente fissato alla parete (4).
- Far passare i cavi elettrici della rete tramite il foro di 22 mm di diametro presente sulla piastra base in plastica sul retro (5).
- Collegare i cavi elettrici alla morsettiera dell'asciugamani elettrico. Inserire tramite avvvitamento i cavi corrispondenti alle due fasi (N ed L) e alla messa a terra nella morsettiera in modo tale da seguire le indicazioni riportate dalle lettere incise (6).
- In seguito a tale operazione collocare correttamente i coperchi in plastica (10).
- Rimuovere il corpo del filtro di ingresso dell'aria (7).
- Collocare saldamente la vite inferiore per fissare completamente il dispositivo (8).
- Collocare in posizione il corpo di ingresso dell'aria (9).



L'altezza di installazione deve corrispondere a quella illustrata nella figura n° 3.

Figura n° 2

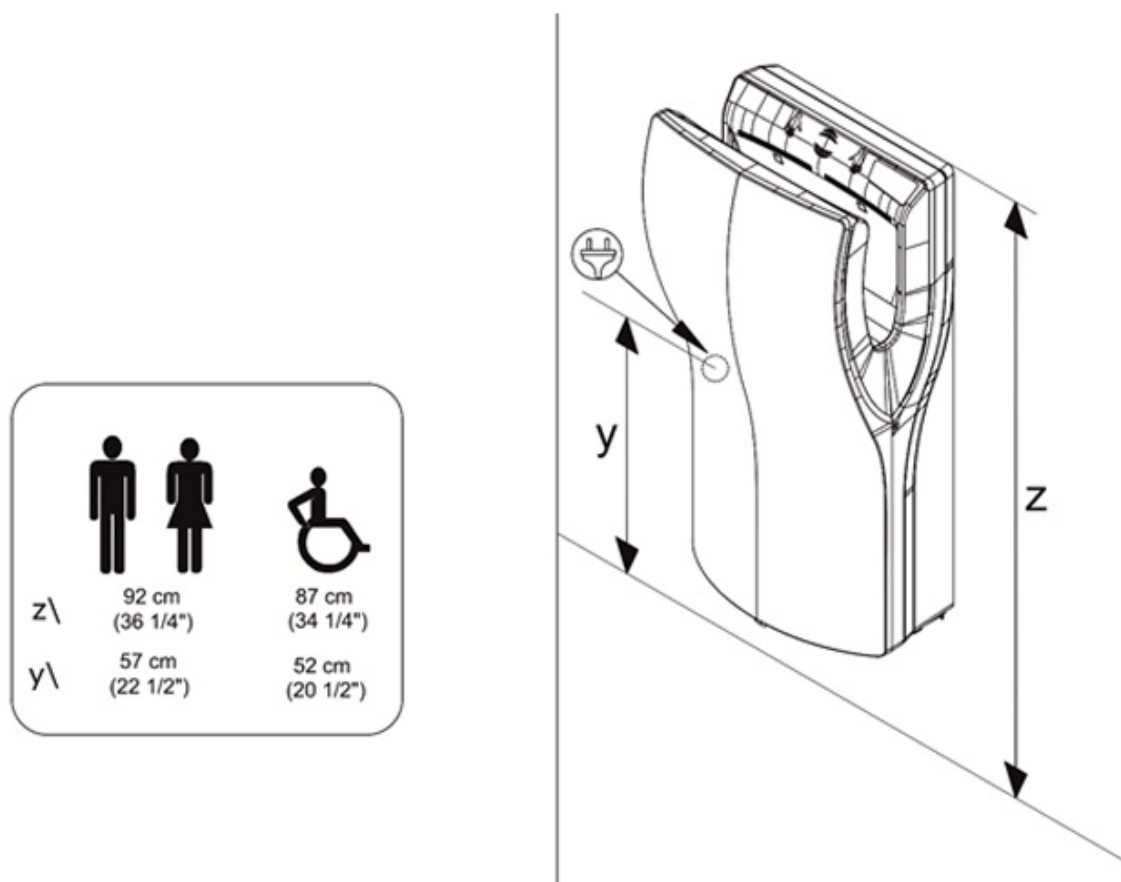


Figura n° 3

**ATTENZIONE: CON LA CARCASSA SMONTATA DIVERSI ELEMENTI ATTIVI DEL DISPOSITIVO DIVENTANO ACCESSIBILI.**

## Manutenzione

**LE OPERAZIONI DI INSTALLAZIONE, REGOLAZIONE E MANUTENZIONE DEL PRESENTE ASCIUGAMANI ELETTRICO VANNO ESEGUITE ESCLUSIVAMENTE DA PERSONALE TECNICO QUALIFICATO.**

## Regolazione della velocità del motore

Per regolare la velocità del motore far girare la rotella del potenziometro corrispondente al sensore, come illustrato nella figura n° 4.

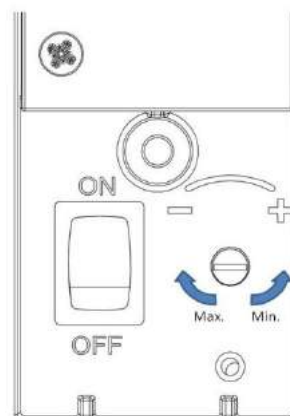


Figura n° 4

## Elemento riscaldante

Alcuni modelli di asciugamani Mr AirGate includono un elemento riscaldante interno azionabile con un pulsante (vedi Fig. 5)”

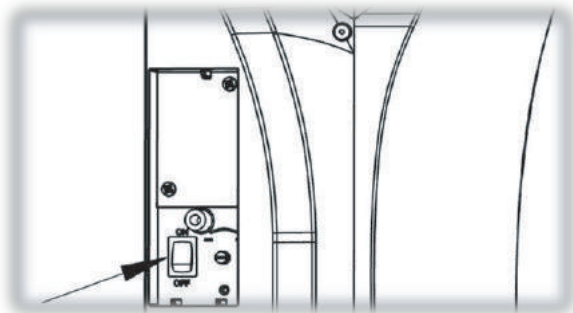


Figura. 4.1

## Informazioni fornite dalle spie luminose

I LED luminosi situati nella parte superiore dell'asciugamani elettrico (vedasi la figura n° 5) forniscono le seguenti indicazioni:

- 1.- Dispositivo in stand-by (verde) o in servizio (arancione).
- 2.- Quando il motore ha un problema di consumo (per via delle spazzole eventualmente usurate oppure del motore che potrebbe essersi inceppato o trovarsi in stato di blocco) si accende il LED rosso.
- 3.- Quando il serbatoio dell'acqua è pieno si accende la spia blu.

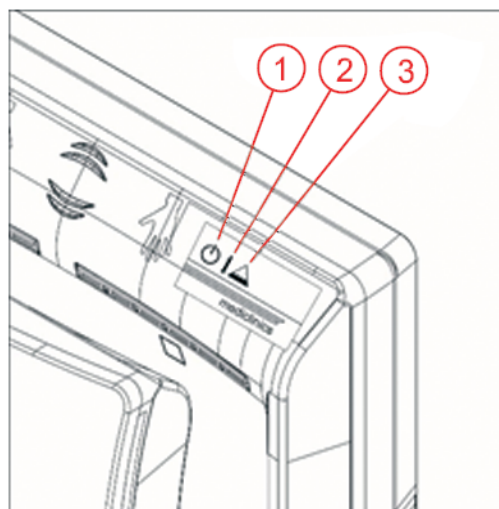


Figura n° 5

## Filtro dell'aria

Il filtro dell'aria va sostituito come illustrato nelle immagini corrispondenti alla figura n° 6.

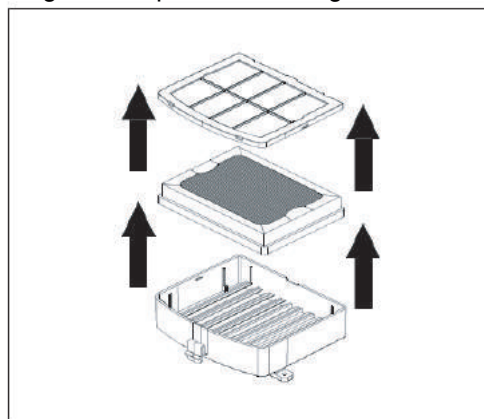
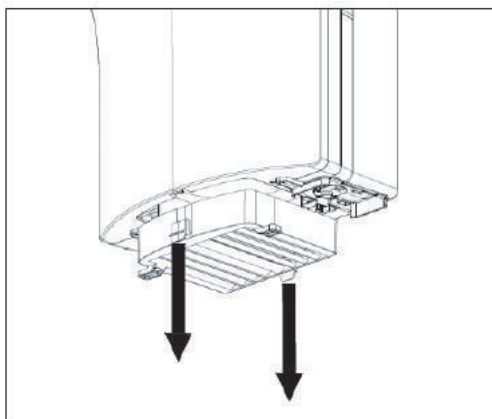


Figura n° 6

## Sistema anti-odori

Nella figura n° 7 si illustra come inserire il sistema anti-odori.

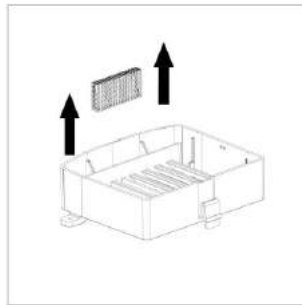


Figura n° 7

## Serbatoio dell'acqua

L'acqua raccolta durante l'asciugatura si accumula in un deposito estraibile. Quando l'acqua del deposito arriva al limite scatta un allarme acustico e si accende il LED blu (cfr. figura n. 5). A questo punto, occorre svuotare il deposito.

Sono previste due modalità di svuotamento del deposito dell'acqua:

- I. Premere sui due clip laterali del deposito dell'acqua e tirarlo verso il basso per rimuoverlo dalla rispettiva sede. Svuotare e pulire il deposito dell'acqua. Quindi, rimontarlo nella rispettiva sede (cfr. fig. n. 8).
- II. Premere il pulsante di scarico dell'acqua come illustrato nella figura n. 9 fino all'estrazione di tutta l'acqua del deposito.

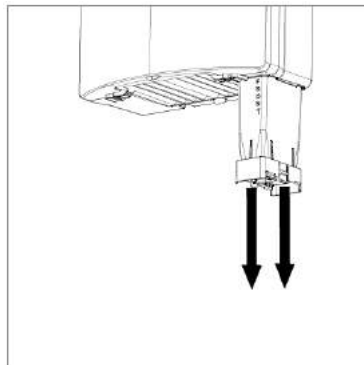


Figura n° 8

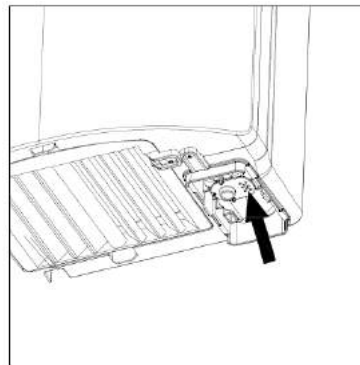


Figura n° 9

## Pulizia

Per la pulizia utilizzare solo una pelle di daino inumidita con acqua; non usare nessun tipo di detersivo né acidi, candeggina, abrasivi, prodotti a base di acido cloridrico, ecc.

Assicurarsi che i quattro led luminosi a infrarossi (che si trovano al interno della macchina) siano ben puliti **Attenzione: Fare attenzione a non danneggiare né forzare alcun componente.**

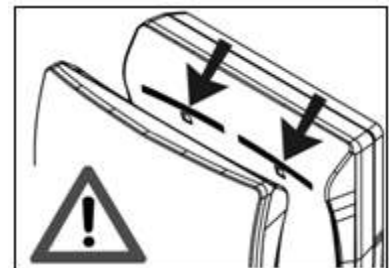


Figura n° 10

## SCHEMA ELETTRICO

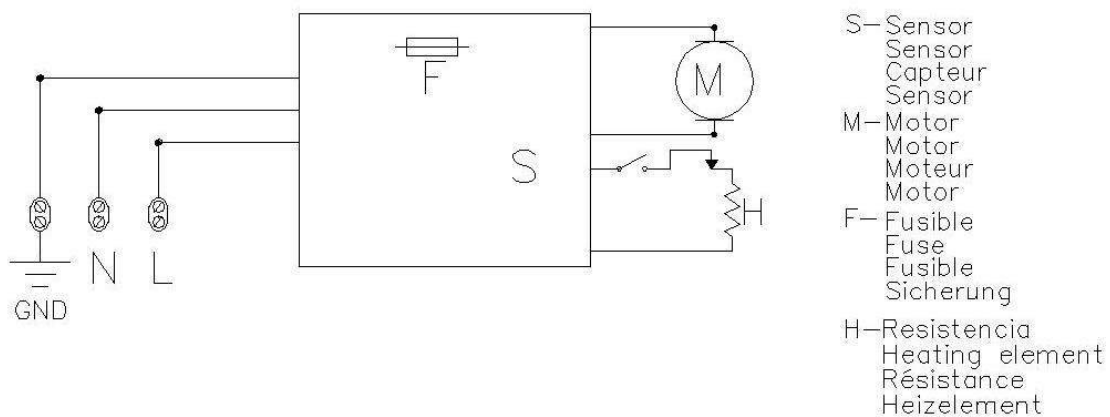


Figura nº 11

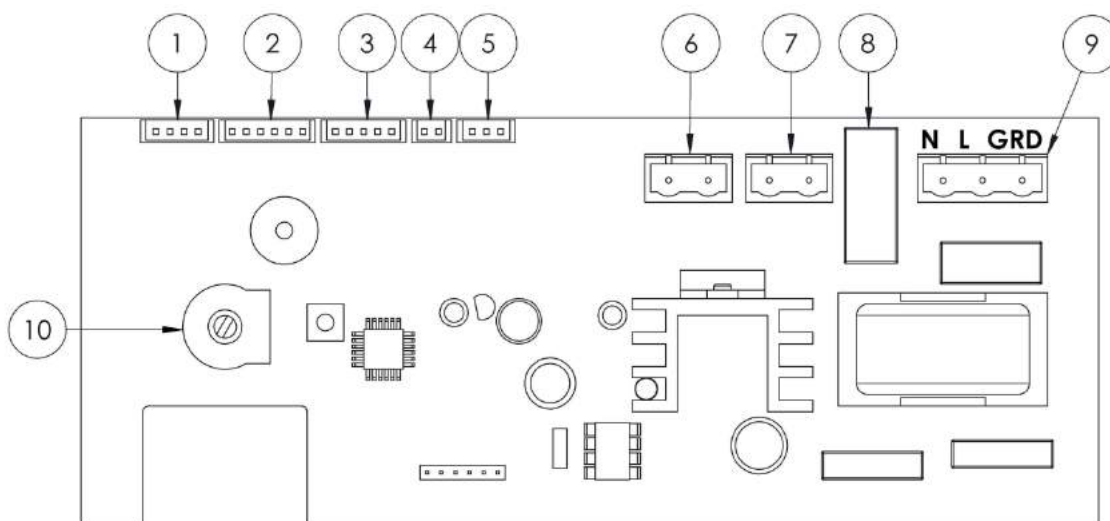


Figura nº 12

Numero	Componente
1	Cavo sensore IR
2	Cavo ricevitore sensore IR
3	Cavo LED indicatori
4	Sensore livello dell'acqua
5	Interruttore di resistenza
6	Collegamento di resistenze
7	Connessione motore
8	Fusibile
9	Cavi di alimentazione
10	Regolatore di potenza



**PERICOLO.  
Rischio di  
elettrocuzione**

- L'installatore deve assicurarsi che l'impianto elettrico disponga di messa a terra conforme alle normative in vigore.
- Controllare che l'impianto elettrico sia altresì dotato di interruttore ad alta precisione  $I\Delta n \leq 0,003A$
- Prima di qualsiasi intervento di manutenzione verificare che il dispositivo sia scollegato dall'alimentazione di corrente.

## PICCOLI INTERVENTI DI MANUTENZIONE PROGRAMMATA SU MR AIRGATE

Gentile Cliente,

Grazie per avere scelto Mr AirGate, asciugamani elettrico di nuova generazione superveloce e a risparmio energetico. Solamente con piccoli accorgimenti e attenzioni potrai aiutare queste macchine a funzionare correttamente per molti anni, sia pur installati in ambiente difficile e sottoposto a numerosi utilizzi quotidiani.

### RACCOMANDAZIONI D'USO E MANUTENZIONE PERIODICA

**RICORDA CHE NON EFFETTUARE UNA PERIODICA MANUTENZIONE E PULIZIA PROGRAMMATI PUO' ESSERE CAUSA DI NON APPLICAZIONE DELLE REGOLE DI GARANZIA IN CASO DI GUASTO!**

#### 1. LA PULIZIA ESTERNA

Mr AirGate va tenuto perfettamente e quotidianamente pulito. Ovviamente si tratta di un elettrodomestico collocato in un bagno, quindi va tenuto pulito e disinfettato al pari del wc, del lavabo o del pavimento. Utilizzare solo ed esclusivamente saponi neutri, risciacquare con acqua e asciugare con panno morbido. Agire con delicatezza sulle pareti esterne e anche nell'incavo ad imbuto e sulle feritoie verdi. Informiamo che la spia rossa "I" se accesa indica malfunzionamento, per cui informare il responsabile.

#### 2. IL FORO DI SCARICO ACQUA

Controllare che corpi estranei (carta, briciole, avanzi food, metallici, ecc) non risiedano nel vano ad imbuto e quindi non ostruiscano il piccolo foro di scarico dell'acqua. Eventualmente agire con un lungo ago per liberare il condotto dell'acqua da qualsiasi ostruzione.

#### 3. ESTRARRE E SVUOTARE IL SERBATOIO DI ACQUA

Si consiglia di controllare il serbatoio d'acqua (posto nella zona sottostante la macchina) svuotandolo e pulendolo e disinfettandolo anche quotidianamente. L'estrazione e' semplicissima. Comunque la spia triangolare e un sibilo acustico stanno ad indicare appunto che il serbatoio e' pieno d'acqua e va svuotato al piu' presto. Se non si esegue questa operazione l'acqua iniziera' a sgocciolare per terra (comunque il funzionamento dell'apparecchio e' garantito).

#### 4. ESTRARRE E PULIRE IL FILTRO DELL'ARIA

Questa e' la funzione piu' importante infatti il filtro d'aria intasato di polvere causera' sicuramente malfunzionamenti. Se non si esegue questa operazione regolarmente decade il diritto alla garanzia in caso di guasto.

Questa operazione puo' essere eseguita una volta la settimana.

Rimuovere dalla parte sottostante il filtro e pulire con uno straccio lievemente umido oppure con getto d'aria compressa oppure con aspirapolvere le particelle di sporco e polvere umida accumulate.

Approfittare per ripulire bene anche il vano del filtro stesso.

Il filtro non va bagnato e va riposizionato e comunque sostituito ogni 6 - 12 mesi per garantirne la perfetta efficacia.

#### 5. EVENTUALE REGOLAZIONE DELLA VELOCITA' DEL MOTORE

La regolazione della velocita' del motore va eseguita in fase di installazione dell'apparecchio per ottimizzare la prestazione i consumi e il rumore.

L'apparecchio di default e' regolato al massimo (massima prestazione, massimo consumo e massimo rumore). E' sufficiente agire sulla ghiera all'interno dello sportellino sulla parete destra dell'apparecchio (cioe' a sinistra dopo installato), e girando la ghiera nera si ridurranno prestazioni e rumore (consigliabile in ambienti dove il rumore puo' creare fastidi e lamentele).

FASCIA APPARTENENZA:	NUOVA GENERAZIONE
MATERIALE COPERCHIO:	ABS
SPESSORE COPERCHIO:	3 MM
MATERIALE BASE:	ABS IGNIFUGO
MATERIALE VENTOLA:	CENTRIFUGA, ALLUMINIO
FUNZIONAMENTO:	AUTOMATICO
TENSIONE:	220-240 V
FREQUENZA:	50-60 HZ
ISOLAMENTO:	CLASSE I
CONSUMO:	3,2 - 6,4 A
INDICE PROTEZIONE:	IPX4
TIPOLOGIA MOTORE:	CLASSE F A SPAZZOLE
SPAZZOLE:	1500 H / 500.000 SERV - 1000H / 400.000 SERV
GIRI MOTORE:	19000 - 30000 RPM
ASSORBIMENTO MOTORE:	420 W - 1100 W
ASSORBIMENTO RESISTENZA:	0W / 400W (INTERRUTTORE "ON/OFF")
ASSORBIMENTO TOTALE:	420 W - 1500 W
DISCONNESSIONE AUTOMATICA:	30 SECONDI
TEMPERATURA ARIA:	10CM DISTANZA/21°C = 40 C°
PORTATA ARIA OTTIMALE:	165 M3/H
VELOCITÀ ARIA:	234 - 410 KM/H
LIVELLO SONORO (2 MT):	62-72 dBA
REGOLAZIONE SENSIBILITÀ:	NO
REGOLAZIONE POTENZA:	SI CON POTENZIOMETRO
TEMPO ASCIUGATURA MANI:	10-15 SEC
PESO:	8,3 KG
MISURE:	320 X 665 X 228 MM







## CONDIZIONI GENERALI DI GARANZIA

Le seguenti condizioni di garanzia sono aggiuntive e non sostitutive di ogni altro diritto di cui gode l'acquirente (consumatore) del prodotto, in particolare non pregiudica in alcun modo i diritti dell'acquirente stabiliti dalla normativa italiana a tutela dei consumatori stabilita dal D. Lgs. n. 206/2005 "CODICE DEL CONSUMO".

### - Durata della Garanzia

M.C. Elettrici S.p.A., a norma di quanto stabilito qui di seguito, offre ai propri clienti una garanzia sul bene per un periodo di 24 mesi, a partire dalla data dell'acquisto e/o consegna del prodotto.

### - Territorialità

La presente garanzia è efficace soltanto per prestazioni in Garanzia da rendersi sul territorio italiano e riguarda solamente i prodotti con il marchio MCAir, commercializzati da Gli Elettrici per conto di M.C. Elettrici S.p.A. sul territorio italiano.

### - Validità

Lo scontrino fiscale e/o fattura di acquisto e/o il DDT di consegna del prodotto al cliente, sono gli unici documenti che danno diritto alle prestazioni oggetto della presente garanzia e dovranno essere esibiti, all'atto della richiesta di intervento, insieme al certificato di garanzia originale debitamente compilato.

### - La presente Garanzia non comprende:

- 1) I controlli periodici o di manutenzione ed i relativi costi sostenuti per effettuarli;
- 2) Riparazioni o sostituzioni gratuite relativi a prodotti che presentano malfunzionamenti causati da incuria, uso improprio in quanto non conforme a quanto dichiarato nel libretto d'uso che accompagna il prodotto all'atto dell'acquisto, a causa di fulmini, fenomeni atmosferici, sovratensioni e sovracorrenti, insufficiente o irregolare alimentazione elettrica, uso scorretto o comunque in contraddizione con le normative di sicurezza vigenti;
- 3) Riparazioni o sostituzioni gratuite per rimediare a malfunzionamenti derivanti da installazione del prodotto non conforme a quanto dichiarato dal manuale d'installazione che accompagna il prodotto e/o causati da interventi o modifiche del prodotto effettuate da centri assistenza non autorizzati da M.C. Elettrici S.p.A.;
- 4) Risarcimento dei danni accidentali o susseguenti ad un utilizzo del prodotto in modo non conforme alle modalità di utilizzo indicate nellibretto d'uso che accompagna il prodotto all'atto dell'acquisto.
- 5) Costi di smontaggio dei prodotti difettosi e di installazione dei prodotti riparati.
- 6) Manutenzione, riparazione o sostituzione di parti soggette a normale usura.

### - Consegna del prodotto difettoso

Il prodotto difettoso dovrà essere consegnato presso il rivenditore dove è stato acquistato il prodotto.

Il servizio per il cliente è completamente gratuito se il prodotto viene riscontrato difettoso.

Se il prodotto non venisse riscontrato difettoso, l'intero costo della riparazione verrà addebitato al cliente.

---

## TAGLIANDO DI GARANZIA

Modello: \_\_\_\_\_

Data di acquisto: \_\_\_\_\_

# INFORMAZIONI IMPORTANTI

## Norme generali di sicurezza

### Sicurezza delle persone



#### **Leggere le istruzioni**

Tutte le istruzioni per la sicurezza e per l'operatività devono essere lette prima che il prodotto sia messo in funzione.

#### **Conservare le istruzioni**

Le istruzioni per la sicurezza ed operative devono essere conservate per una consulta futura.

#### **Seguire le istruzioni**

Devono essere seguite tutte le istruzioni per l'operatività e per l'utilizzo del prodotto.

#### **Precauzioni particolari**

Rispettare tassativamente l'ordine delle istruzioni di installazione e collegamento descritte nel manuale. Verificare le indicazioni riportate sulla targa di identificazione: esse devono corrispondere alla vostra rete elettrica di alimentazione ed al consumo elettrico.

#### **Riparazioni**

Non tentare di riparare il prodotto da soli. Aprire o rimuovere il coperchio potrebbe esporre ad una tensione pericolosa.



#### **Operazioni di installazione, messa in servizio e manutenzione**

Solo persone qualificate devono operare nell'installazione, nell'eventuale ricerca guasti e, in generale, per qualunque tipo d'intervento sull'impianto o sul prodotto.

### Sicurezza del prodotto

#### **Precauzioni particolari**

Non ostruire le griglie di aereazione.

### Informazioni sull'ambiente



#### **Note per lo smaltimento del prodotto valide per la Comunità Europea**

Questo prodotto è stato progettato e assemblato con materiali e componenti di alta qualità che possono essere riciclati e riutilizzati.

Non smaltire il prodotto come rifiuto solido urbano ma smaltirlo negli appositi centri di raccolta.

E' possibile smaltire il prodotto direttamente dal distributore dietro l'acquisto di uno nuovo, equivalente a quello da smaltire.

Abbandonando il prodotto nell'ambiente si potrebbero creare gravi danni all'ambiente stesso.

Nel caso il prodotto contenga delle batterie è necessario rimuoverle prima di procedere allo smaltimento. Queste ultime debbono essere smaltite separatamente in altri contenitori in quanto contenenti sostanze altamente tossiche.

Il simbolo rappresentato in figura rappresenta il bidone dei rifiuti urbani ed è tassativamente vietato riporre l'apparecchio in questi contenitori.

L'immissione sul mercato dopo il 1° luglio 2006 di prodotti non conformi al DLgs 151 del 25-07-05 (Direttiva RoHS RAEE) è amministrativamente sanzionato.