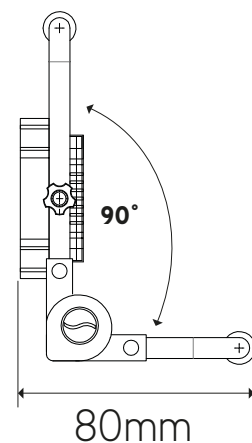
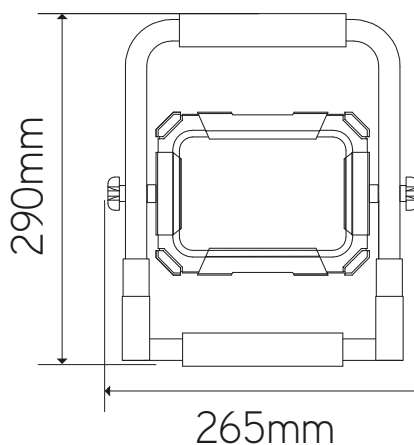


**FARETTO DA LAVORO  
PORTATILE RICARICABILE**

**DIMENSIONI**



**PARAMETRI TECNICI**

Codice	OF50010
Potenza	30W
Grado di protezione	IP54
Dimensioni	290x265x80 mm
Peso	1,4 Kg
Corpo	ALLUMINIO+POLICARBONATO
Tempo di ricarica	5,5 ~ 6,5 ore
Autonomia luce	con potenza al 100% 3 ore con potenza al 50% 6 ore
Batteria	Li-ion 7,4V 6600mAh
Selettore potenza	30W-15W
Power bank Output	5V 2A
LED	SMD2835
Durata LED	30.000 ore
Indice Resa cromatica	80
Temperatura di colore	6500K
Lumen	3.000lm (max)
Temperatura di esercizio	-20°C ~ 50°C
Angolo emissione	>120°
Funzione in alimentazione continua	NO
Classe isolamento	I

INTENSITA' LUCE



**6H**  
DURATA

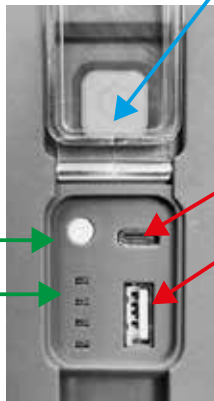
INTENSITA' LUCE



**3H**  
DURATA

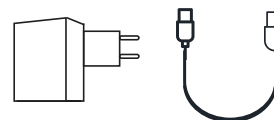
**FUNZIONAMENTO**

LIVELLO BATTERIA

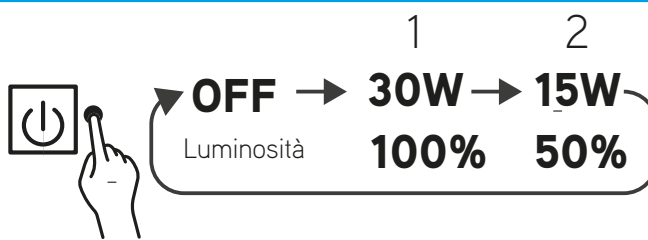


USB-C  
USB-2.0

**PowerBank 30W:  
DC 5V - Max 2A**



Alimentatore e cavo  
USB-A USB-C  
**INCLUSI**



Inclinazione regolabile



Attacco per treppiede

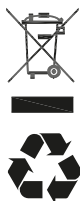


Ingressi protetti da spruzzi

**OBBLIGO DI SMALTIMENTO**

Questo prodotto è stato progettato e realizzato con materiali e componenti di alta qualità che possono essere riciclati e riutilizzati. Gli apparecchi dismessi devono essere raccolti separatamente per ottimizzare il tasso di recupero e riciclaggio dei materiali che li compongono ed impedire potenziali danni per la salute e l'ambiente. Il simbolo del cestino barrato è riportato su tutti i prodotti per ricordare gli obblighi di raccolta separata. Quando si acquista una nuova apparecchiatura equivalente si può consegnare il RAEE al negoziante, che è tenuto a ritirarlo gratuitamente: i RAEE di "piccolissime dimensioni" (nessun lato sopra i 25 cm) possono essere consegnati gratuitamente ai negozianti anche se non si acquista nulla (solo nei negozi con superficie di vendita superiore a 400 mq). Per ulteriori informazioni sulla corretta dimissione contattare l'ufficio locale competente, il servizio di raccolta dei rifiuti domestici o il negozio presso il quale il prodotto è stato acquistato. Lo smaltimento abusivo di detti rifiuti è punito dalla legge.

La batteria alla fine del suo ciclo di vita non deve essere smaltita con i rifiuti comuni, ma deve essere consegnata a un centro di riciclaggio e smaltimento dei rifiuti autorizzato.



Questo simbolo indica che il prodotto è conforme alla Direttiva europea 2012/19/EU.

- L'autonomia della batteria può variare in funzione dell'intensità luminosa scelta.
- Non guardare direttamente la sorgente luminosa.
- Non coprire il faretto.
- Non utilizzare il faretto se è danneggiato. La batteria non è sostituibile.
- Proteggere da fonti di calore.
- Al primo utilizzo si raccomanda la ricarica completa della batteria.
- Non immergere il faro in acqua.

**SIUREZZA DELLE PERSONE**

Leggere le istruzioni  
Tutte le istruzioni per la sicurezza e per l'operatività devono essere lette prima che il prodotto sia messo in funzione e conservate per una consultazione futura. Devono essere seguite tutte le istruzioni per l'operatività e per l'utilizzo del prodotto. Rispettare tassativamente l'ordine delle istruzioni di installazione e collegamento descritte nel manuale. Verificare le indicazioni riportate sulla targa di identificazione: esse devono corrispondere alla vostra rete elettrica di alimentazione ed al consumo elettrico. Non smontare o manomettere il prodotto per evitare shock elettrici.

**SALVAGUARDIA DELL'AMBIENTE**

Informazioni per il rispetto ambientale  
L'uso di qualsiasi imballo non necessario è stato evitato. Si è cercato, inoltre, di semplificare la raccolta differenziata, usando per tutto l'imballaggio il solo cartone.  
Il sistema è composto da materiali che possono essere riciclati e riutilizzati purché il disassemblaggio venga effettuato da aziende specializzate. Attenersi alle norme locali in materia di riciclaggio di materiali per l'imballaggio, batterie usate e apparecchiature obsolete.

