

SICUREZZA DELLE PERSONE

Leggere le istruzioni

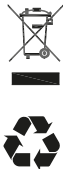
Tutte le istruzioni per la sicurezza e per l'operatività devono essere lette prima che il prodotto sia messo in funzione e conservate per una consultazione futura.
Devono essere seguite tutte le istruzioni per l'operatività e per l'utilizzo del prodotto.
Rispettare tassativamente l'ordine delle istruzioni di installazione e collegamento descritte nel manuale.
Verificare le indicazioni riportate sulla targa di identificazione: esse devono corrispondere alla vostra rete elettrica di alimentazione ed al consumo elettrico.
Togliere sempre la tensione prima di eseguire l'installazione o la manutenzione.
L'installazione e la manutenzione devono essere effettuate da personale qualificato.
Non smontare o manomettere il prodotto per evitare shock elettrici. Non coprire la lampada con materiale termoisolante.
Non installare vicino a superfici soggette ad alte temperature.

SALVAGUARDIA DELL'AMBIENTE

Informazioni per il rispetto ambientale

L'uso di qualsiasi imballo non necessario è stato evitato.
Si è cercato, inoltre, di semplificare la raccolta differenziata, usando per l'imballaggio tre materiali: cartone (scatola), polistirene espanso (materiale di separazione) e polietilene (sacchetti, schiuma protettiva).
Il sistema è composto da materiali che possono essere riciclati e riutilizzati purché il disassemblaggio venga effettuato da aziende specializzate.
Attenersi alle norme locali in materia di riciclaggio di materiali per l'imballaggio, batterie usate e apparecchiature obsolete.

Questo simbolo indica che il prodotto è conforme alla Direttiva europea 2012/19/EU.



OBBLIGHI DI SMALTIMENTO

Questo prodotto è stato progettato e realizzato con materiali e componenti di alta qualità che possono essere riciclati e riutilizzati.
Per lo smaltimento del materiale di imballaggio attenersi alle norme locali, così gli imballaggi potranno essere riutilizzati.
Gli apparecchi dismessi devono essere raccolti separatamente per ottimizzare il tasso di recupero e riciclaggio dei materiali che li compongono ed impedire potenziali danni per la salute e l'ambiente.
Il simbolo del cestino barrato è riportato su tutti i prodotti per ricordare gli obblighi di raccolta separata.
Quando si acquista una nuova apparecchiatura equivalente si può consegnare il RAEE al negoziante, che è tenuto a ritirarlo gratuitamente: i RAEE di "piccolissime dimensioni" (nessun lato sopra i 25 cm) possono essere consegnati gratuitamente ai negozianti anche se non si acquista nulla (solo nei negozi con superficie di vendita superiore a 400 mq). Per ulteriori informazioni sulla corretta dimissione contattare l'ufficio locale competente, il servizio di raccolta dei rifiuti domestici o il negozio presso il quale il prodotto è stato acquistato.
Lo smaltimento abusivo di detti rifiuti è punito dalla legge.

Qualora il prodotto contenga batterie che ne consentano il funzionamento anche in modalità ridotta, in assenza di alimentazione dalla rete elettrica, alla fine del loro ciclo di vita non devono essere smaltite con i rifiuti comuni, ma devono essere consegnate a un centro di riciclaggio e smaltimento dei rifiuti autorizzato.



Prodotto, Importato e Distribuito da M.C. Elettrici S.p.A.
Via B. Buozzi, 9 - 20072 - Pieve Emanuele (MI)
P.I. 12635250157
IOLUME è un marchio registrato M.C. Elettrici S.p.A.
Reg. A.E.E. N. IT0802000000920
Eco Contributo RAEE Assolto ove dovuto

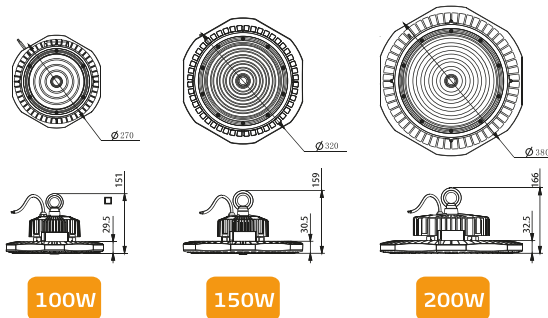


Prodotto in PRC

V. 15.21

IOLUME
Riflettore LED

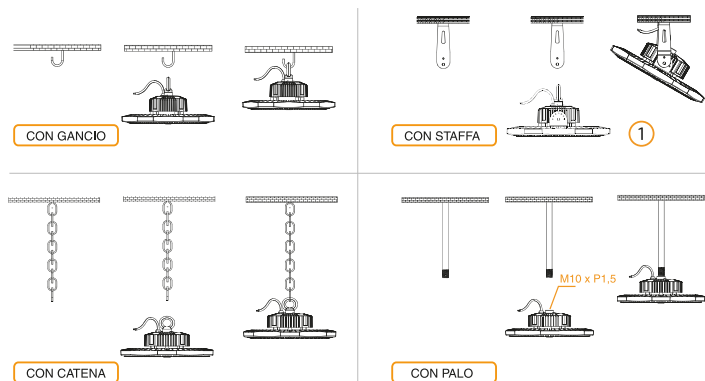
Codici:
I063103N
I063105N
I063107N



Caratteristiche tecniche

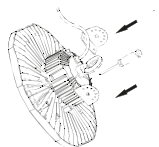
Potenza: 100W / 150W / 200W
Alimentazione: 220-240V 50-60Hz
Grado di protezione: IP65
Dimensioni: Diametro 27 / 32 / 38 cm

Modalità di Installazione



1 Preparazione del riflettore per montaggio con staffe (opzionale)

Fissare le staffe di supporto sul retro del riflettore utilizzando le viti in dotazione.



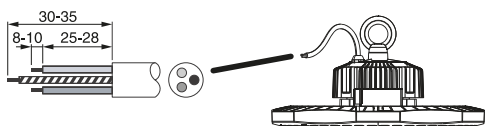
Cablaggio

AVVERTENZE

- Assicurarsi che l'interruttore generale sia su OFF e verificare poi che l'impianto non sia sotto tensione.
- Si raccomanda di effettuare il cablaggio mediante l'uso di morsetti (250V) all'interno di una scatola IP65 / IP67

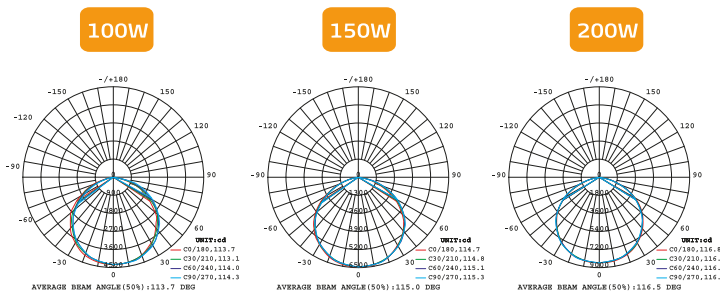
SJTW 18AWG*3C

Blu N
Giallo/Verde
Marrone L



Installare nel rispetto delle normative nazionali

Curva fotometrica



Parametri tecnici	I063103N	I063105N	I063107N
CONSUMO TOTALE	100W	150W	200W
FLUSSO LUMINOSO	14.000 lm	21.000 lm	28.000 lm
DIMENSIONI:	diam: 27 cm	diam: 32 cm	diam: 38 cm
TEMPERATURA DI COLORE	4.000°K		
TENSIONE DI FUNZIONAMENTO	220-240VAC		
FREQUENZA	50-60 Hz		
INDICE DI RESA CROMATICA	>80		
FATTORE DI POTENZA	>0,9		
LED E EFFICIENZA LUMINOSA	BRIDGELUX SMD3030 140 lm/W		
ANGOLO DI EMISSIONE	120° (disponibili lenti 60° e 90°)		
CLASSE DI ISOLAMENTO	I		
TEMPERATURA DI FUNZIONAMENTO	-20°C / +40°C		
GRADO DI PROTEZIONE	IP65		
DURATA DEL LED *	50.000H		
CORPO E SCHERMO	Polycarbonato, Grafene e Alluminio		

Questo prodotto contiene una sorgente luminosa di classe di efficienza energetica D

(* in condizioni di temperatura, corrente, tensione costanti.