

Sgabello professionale

**Pieghevole con piattaforma
in nylon rinforzato**

Cod. 6017

- ★ Sgabello pieghevole con piattaforma in nylon
- ★ Gradino anti-scivolo profondo mm. 83 unito al montante mediante robusta saldatura ad angolo nascosta alla vista
- ★ Montante scatolato a doppia anima mm. 80 x 23
- ★ Piattaforma in poliuretano rinforzato da mm. 260 x 290 con biella automatica di sicurezza anti-chiusura
- ★ Rinforzi inferiori per irrigidimento base
- ★ Piedini maggiorati con superficie anti-sdruciuolo
- ★ Imballo in termoretraibile forte 80 micron
- ★ Anno di produzione e marchio del produttore
- ★ Libretto e norme d'uso

Pratico e funzionale appositamente studiato per la gestione delle scaffalature all'interno di magazzini industriali.

GARANZIA
10 anni

PORTATA
150 kg

**ASSICURAZIONE
PRODOTTO**
Danni a cose e persone
3.000.000



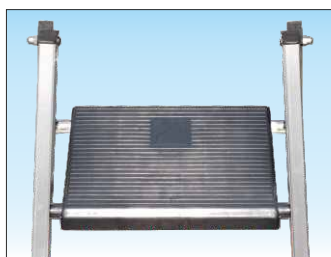
100%
**MADE IN
FRIGERIO**
PRODUCT

NORMA
EN 14183



Sgabelli e Piattaforme

In foto articolo SCA 6017/04



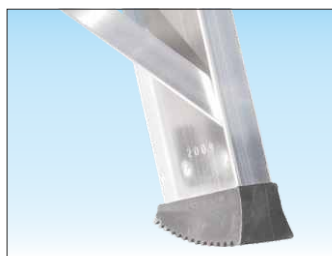
**Piattaforma in poliuretano rinforzato
mm. 260 x 290 con biella automatica
di sicurezza anti-chiusura**



**Cerniera cavalletto posteriore realizzata
in fusione di alluminio**



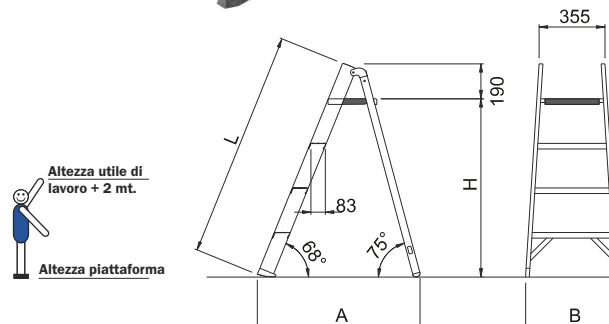
**Gradino antiscivolo profondo 83 mm.
accoppiato al montante con robusta
saldatura ad angolo nascosta vista**



**Base rinforzata con nervature anti-urto
in alluminio e piedi in gomma
certificata in ad innesto anti-distacco**



articolo
SCA 6017/03



Codice Articolo	Gradini piattaforma compresa n°	Lunghezza L mt.	Altezza piattaforma		Larghezza scala B mt.	Scartamento		Peso kg.	Prezzo Euro
			H mt.	Altezza di lavoro di lavoro + 2mt mt.		A mt.	B mt.		
SCA 6017/02	2	0,75	0,48	2,48	0,48	0,55	4,0		
SCA 6017/03	3	1,00	0,72	2,72	0,51	0,71	5,0		
SCA 6017/04	4	1,26	0,96	2,96	0,54	0,87	6,0		