



Consulta gli
aggiornamenti sulla
Guida Elettrica online
www.laguidaelettrica.it

ANTENNE

**PENTA 85 ANTENNA
PARABOLICA**

cod. 211201



**PENTA 85R ANTENNA
PARABOLICA**

cod. 211204



**PENTA 85-A ANTENNA
PARABOLICA**

cod. 211205



P80APK PARABOLA
80 cm, acciaio+LNB

cod. 211308



P80APN PARABOLA
80 cm, acciaio

cod. 211316



KIT60SC
+ UX-S LTE

cod. 287473



ANTENNA UHF ELIKA 790

cod. 213226



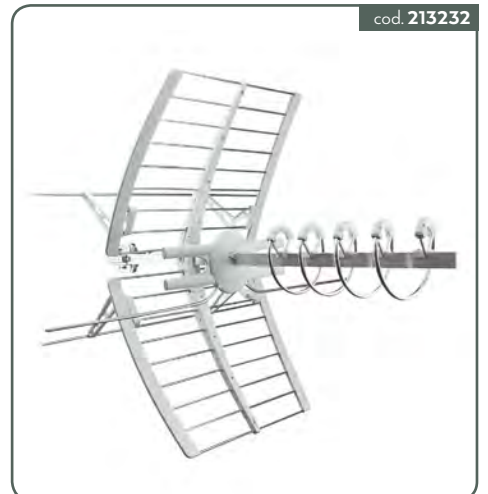
ANTENNA UHF ELIKA PRO 790

cod. 213227



ANTENNA COMBO ELIKA 790

cod. 213232



LP45F LTE ANTENNA LOG-PERIOD.+F LTE

Antenna Log periodica di banda UHF premontata caratterizzata dal filtraggio per gli interferenti 4G LTE e dall'estrema facilità di installazione grazie al connettore F posto in prossimità dell'attacco al palo

cod. 216249



LP345F LTE ANTENNA LOG-PERIOD.+F LTE

Antenna Log periodica a larga banda (III e UHF) premontata caratterizzata dal filtraggio per gli interferenti 4G LTE e dall'estrema facilità di installazione grazie al connettore F posto in prossimità dell'attacco al palo

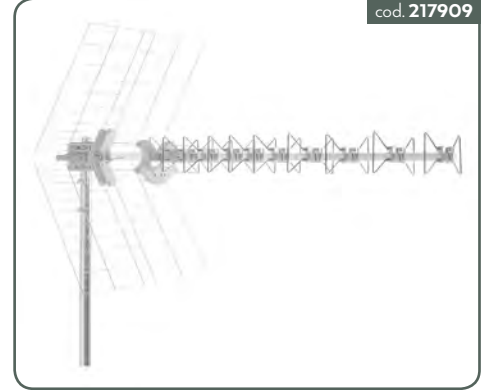
cod. 216270



BLU10HDLTE ANTENNA BLU 10HD LTE

Antenna biconica a 10 elementi di banda UHF con connettore F, filtro 4G LTE e riflettore a griglia

cod. 217909



BLU5HDLTE ANTENNA BLU 5HD LTE

manca testo

cod. 217910



KIT 15 EVO ELIKAPRO

Il kit contiene:
 1 ELIKA PRO (cod. 213227)
 1 BLV6F (cod. 218058)
 1 MAP2R3UPASS LTE (cod. 223724)
 1 MINIPOWER12P (cod. 270021)

cod. 217947



KIT 4 EVO T2 BLU 10HD

Il kit contiene:
 1 BLU10HDLTE (cod. 217909)
 1 MAP2R345U T2 (cod. 223759)
 1 MINIPOWER12P (cod. 270021)

cod. 217954



BLV4F ANTENNA VHF E5-E12+CONN.F

Antenna di banda III con connettore F, 4 elementi; premontata di elevata qualità

cod. 218038



BLV6F ANTENNA VHF E5-E12+CONN.F

Antenna di banda III con connettore F, 6 elementi; premontata di elevata qualità

cod. 218058



**UX-QT LTE LNB
UNIVERSALE**

LNB Quattro con 4 uscite con polarità separate H/V

**UX-S LTE LNB
UNIVERSALE**

LNB Singolo con 1 uscita universale e filtro LTE

**UX-TW LTE LNB
UNIVERSALE**

LNB Twin con 2 uscite universali e filtro LTE

**UX-QD LTE LNB
UNIVERSALE**

LNB Quad con 4 uscite universali e filtro LTE

**UX-OCTO LTE LNB
UNIVERSALE**

LNB Octo con 8 uscite universali e filtro LTE

**SCD2-16LNB**

LNB con un'uscita SCD2 (dCSS) in grado di servire fino a 4 decoder SAT SCR e contemporaneamente offre le 12 frequenze necessarie al funzionamento del nuovo decoder SCD2 (dCSS) SKY-Q; il tutto attraverso un solo cavo utilizzando un semplice partitore, ampliando i canali presenti nella distribuzione TV

**AM100N
ALIMENTATORE**

12V 100MA 1 OUT

**AM102N
ALIMENTATORE**

12V 100MA 2 OUT

**PSU412
ALIMENTATORE**

12V 200MA 2 OUT F

**MBJ3R345U T2
CENTRALINO**

Centralino con 4 ingressi (III+DAB, IV, V, UHF) da interno autoalimentato con guadagno 35dB e livello di uscita fino a 120dB μ V in banda UHF, amplificazioni separate, regolazioni del livello (20dB) indipendenti per ogni ingresso e bassa figura di rumore. Tecnologia T2 con innovativo interruttore di selezione del taglio per le interferenze LTE 4G a 790MHz o 5G a 694MHz.

**MBJ3R3UU T2
CENTRALINO**

Centralino con 3 ingressi (III+DAB, UHF, UHF) da interno autoalimentato con guadagno 32dB e livello di uscita fino a 120dB μ V in banda UHF, amplificazioni separate, regolazioni del livello (20dB) indipendenti per ogni ingresso e bassa figura di rumore. Tecnologia T2 con innovativo interruttore di selezione del taglio per le interferenze LTE 4G a 790MHz o 5G a 694MHz.

**MBJ2R345U T2
CENTRALINO**

Centralino con 4 ingressi (III+DAB, IV, V, UHF) da interno autoalimentato con guadagno 20dB e livello di uscita fino a 115dB μ V in banda UHF, amplificazioni separate, regolazioni del livello (20dB) indipendenti per ogni ingresso e bassa figura di rumore. Tecnologia T2 con innovativo interruttore di selezione del taglio per le interferenze LTE 4G a 790MHz o 5G a 694MHz.

**MBJ2R3UU T2
CENTRALINO**

Centralino con 3 ingressi (III+DAB, UHF, UHF) da interno autoalimentato con guadagno 20dB e livello di uscita fino a 115dB μ V in banda UHF, amplificazioni separate, regolazioni del livello (20dB) indipendenti per ogni ingresso e bassa figura di rumore. Tecnologia T2 con innovativo interruttore di selezione del taglio per le interferenze LTE 4G a 790MHz o 5G a 694MHz.

**MBJ3R3+4+5 T2
CENTRALINO**

Centralino con 1 ingresso (III+DAB+IV+V) da interno autoalimentato con guadagno 35dB e livello di uscita fino a 120dB μ V in banda UHF, amplificazioni a bande separate, regolazioni del livello (20dB) indipendenti per ogni banda e bassa figura di rumore. Tecnologia T2 con innovativo interruttore di selezione del taglio per le interferenze LTE 4G a 790MHz o 5G a 694MHz.

**MBJ3R3U T2
CENTRALINO**

Centralino con 2 ingressi (III+DAB, UHF) da interno autoalimentato con guadagno 35dB e livello di uscita fino a 120dB μ V in banda UHF, amplificazioni separate, regolazioni del livello (20dB) indipendenti per ogni ingresso e bassa figura di rumore. Tecnologia T2 con innovativo interruttore di selezione del taglio per le interferenze LTE 4G a 790MHz o 5G a 694MHz.



MXST MISCELATORE

226400



PDM00 PRESA TV- SAT DEMIX ODB

cod. 220003



SPI00 PRESA IEC ODB SPORTELLINO

cod. 220711



SPI05 PRESA IEC 5DB SPORTELLINO

cod. 220712



SPF00 PRESA F ODB SPORTELLINO

cod. 220721



MAP4R3+U LTE+ AMPLIFICATORE

Amplificatore con 1 ingresso (III+DAB+UHF) da palo con guadagno 42dB e livello di uscita fino a 116dB μ V in banda UHF, amplificazioni separate VHF/UHF, regolazioni del guadagno (0-15dB) indipendenti per ogni banda e bassa figura di rumore. Filtro 4G LTE 790MHz integrato.

cod. 223701



MAP3R3UU 2LTE AMPLIFICATORE

Amplificatore con 3 ingressi (III+DAB, UHF, UHF) da palo con guadagno 28dB e livello di uscita fino a 116dB μ V in banda UHF, amplificazioni separate VHF/UHF, regolazioni del guadagno (0-15dB) indipendenti per ogni ingresso e bassa figura di rumore. Tecnologia T2 con filtro 4G LTE 790MHz integrato.

cod. 223712



MAP4R345U PRO AMPLIFICATORE

Amplificatore con 4 ingressi (III+DAB, IV, V, UHF) da palo con guadagno 40dB e livello di uscita fino a 110dB μ V o 120dB μ V in banda UHF selezionabile, amplificazioni separate VHF/UHF, regolazioni del guadagno (0-15dB) indipendenti per ogni ingresso e bassa figura di rumore. Filtro 4G LTE 790MHz integrato.

cod. 223725



MAP4R3 + U T2 + AMPLIFICATORE

Amplificatore con 2 ingressi (III+DAB, UHF) da palo con guadagno 42dB e livello di uscita fino a 116dB μ V in banda UHF, amplificazioni separate VHF/UHF, regolazioni del guadagno (0-15dB) indipendenti per ogni banda e bassa figura di rumore. Tecnologia T2 con innovativo interruttore di selezione del taglio per le interferenze LTE 4G a 790MHz o 5G a 694MHz.

cod. 223751



MAP4RU T2+ AMPLIFICATORE

Amplificatore con 1 ingresso (UHF) da palo con guadagno 42dB e livello di uscita fino a 116dB μ V in banda UHF, regolazione del guadagno 0-15dB e bassa figura di rumore. Tecnologia T2 con innovativo interruttore di selezione del taglio per le interferenze LTE 4G a 790MHz o 5G a 694MHz.

cod. 223752



MAP2R3 + U T2 AMPLIFICATORE

Amplificatore con 1 ingresso (III+DAB+UHF) da palo con guadagno 25dB e livello di uscita fino a 116dB μ V in banda UHF, amplificazioni separate VHF/UHF, regolazioni del guadagno (0-15dB) indipendenti per ogni banda e bassa figura di rumore. Tecnologia T2 con innovativo interruttore di selezione del taglio per le interferenze LTE 4G a 790MHz o 5G a 694MHz.

cod. 223753



MAP4R3U T2 + AMPLIFICATORE

Amplificatore con 2 ingressi (III+DAB, UHF) da palo con guadagno 42dB e livello di uscita fino a 116dB μ V in banda UHF, amplificazioni separate VHF/UHF, regolazioni del guadagno (0-15dB) indipendenti per ogni ingresso e bassa figura di rumore. Tecnologia T2 con innovativo interruttore di selezione del taglio per le interferenze LTE 4G a 790MHz o 5G a 694MHz.

cod. 223754



MAP3R3U T2 AMPLIFICATORE

Amplificatore con 2 ingressi (III+DAB, UHF) da palo con guadagno 28dB e livello di uscita fino a 116dB μ V in banda UHF, amplificazioni separate VHF/UHF, regolazioni del guadagno (0-15dB) indipendenti per ogni ingresso e bassa figura di rumore. Tecnologia T2 con innovativo interruttore di selezione del taglio per le interferenze LTE 4G a 790MHz o 5G a 694MHz.

cod. 223755



MAP3R3+UU T2 AMPLIFICATORE

Amplificatore con 2 ingressi (III+DAB+UHF, UHF) da palo con guadagno 28dB e livello di uscita fino a 116dB μ V in banda UHF, amplificazioni separate VHF/UHF, regolazioni del guadagno (0-15dB) indipendenti per ogni ingresso e bassa figura di rumore. Tecnologia T2 con innovativo interruttore di selezione del taglio per le interferenze LTE 4G a 790MHz o 5G a 694MHz.

cod. 223756



MAP3R3UU T2 AMPLIFICATORE

Amplificatore con 3 ingressi (III+DAB, UHF, UHF) da palo con guadagno 28dB e livello di uscita fino a 116dB μ V in banda UHF, amplificazioni separate VHF/UHF, regolazioni del guadagno (0-15dB) indipendenti per ogni ingresso e bassa figura di rumore. Tecnologia T2 con innovativo interruttore di selezione del taglio per le interferenze LTE 4G a 790MHz o 5G a 694MHz.

cod. 223757



**MAP4R3UU T2+
AMPLIFICATORE**

Amplificatore con 3 ingressi (III+DAB, UHF, UHF) da palo con guadagno 40dB e livello di uscita fino a 116dB μ V in banda UHF, amplificazioni separate VHF/UHF, regolazioni del guadagno (0-15dB) indipendenti per ogni ingresso e bassa figura di rumore. Tecnologia T2 con innovativo interruttore di selezione del taglio per le interferenze LTE 4G a 790MHz o 5G a 694MHz. Tecnologia CLIPPER

cod. 223758

**MAP2R345U T2
AMPLIFICATORE**

Amplificatore con 4 ingressi (III+DAB, IV, V, UHF) da palo con guadagno 25dB e livello di uscita fino a 116dB μ V in banda UHF, amplificazioni separate VHF/UHF, regolazioni del guadagno (0-15dB) indipendenti per ogni ingresso e bassa figura di rumore. Tecnologia T2 con innovativo interruttore di selezione del taglio per le interferenze LTE 4G a 790MHz o 5G a 694MHz.

cod. 223759

**MX3U EVO
MISCELATORE 3**

Miscelatore e divisore a 2 ingressi (FM+III+DAB, UHF) da palo per la miscelazione dei segnali provenienti da più antenne

Passaggio dc sulla porta di banda UHF

cod. 223271

**AFI112T
AMPLIFICATORE**

Amplificatore con 1 ingresso (VHF+UHF) da interno autoalimentato con guadagno 20dB e livello di uscita fino a 108dB μ V in banda UHF, regolazioni del livello (15dB) e bassa figura di rumore.

cod. 223230

**AFI123T
AMPLIFICATORE**

Amplificatore da interno autoalimentato con 1 ingresso (VHF+UHF) e 2 uscite con guadagno 30dB e livello di uscita fino a 106dB μ V in banda UHF, regolazioni del livello indipendenti (15/20 dB) per ogni banda e bassa figura di rumore.

cod. 223235

**MINI POWER 12 PSU
12V 200MA morsetto**

cod. 270020

**MINI POWER 12P
PSU**

12V 200MA cavo

cod. 270021

**CR75I CARICO 75
OHM ISOLATO**

cod. 289776

**GCF GIUNTACA. F
FEM-FEM**

cod. 289544





IP2 PARTITORE

cod. 220322



PP12 PARTITORE

cod. 220370



PP13 PARTITORE

cod. 220376



PP14 PARTITORE

cod. 220390



CAD11 CASSETTA DI DERIVAZIONE

cod. 220451



CAD12 CASSETTA DI DERIVAZIONE

cod. 220452



CAD13 CASSETTA DI DERIVAZIONE

cod. 220453



CAD14 CASSETTA DI DERIVAZIONE

cod. 220454



PA2 PARTITORE 2 VIE 5-2400

cod. 280701



PA4 PARTITORE 4 VIE 5-2400

cod. 280702



PA3 PARTITORE 3 VIE 5-2400MHZ

cod. 280703



PA6 PARTITORE 6VIE 5-2400MHZ

cod. 280704



PA8 PARTITORE 8 VIE 5-2400MHZ

cod. 280705



DE2-10 DERIV. 2 DER 5-2400

cod. 280714



DE4-12 DERIV. 4 DER 5-2400

cod. 280718



PA2M PART 2 OUT 5-2400 MOR

cod. 287456



PA3M PART 3 OUT 5-2400 MOR

cod. 287457



PA4M PART 4 OUT 5-2400 MOR

cod. 287458



PA5M PART 5 OUT 5-2400 MOR

cod. 287459



DE110M DER 1 OUT 5-2400 10DB MOR

cod. 287460



DE210M DER 2 OUT
5-2400 10DB MOR



DE412M DER 4 OUT
5-2400 12DB MOR



PP2 PARTITORE 2 VIE



PP3 PARTITORE 3 VIE



PP4 PARTITORE 4 VIE



PP5 PARTITORE 5 VIE



CF50B CONN.F AVVITARE 5,0MM



CF60B CONN.F AVVITARE 6,0MM



CF66B CONN.F AVVITARE 6,6MM



CF70B CONN.F AVVITARE 7,0MM



BT-MA ADAT SIN TIC MAGIC AVO



BT-MAT ADAT SIN TIC MATIX BIA



BT-MAT2 ADATT. PRESE DEMIX



VI-ARK-W ADAT SIN VIMARKWHIT BIA



VI-PL ADAT SIN VIM PLANA BIA



BT-LIG ADAT SIN TIC LIGHT GHI



BT-INT ADAT SIN TIC INTERNA NER

