

**SOLUZIONI DI MONTAGGIO  
PER IMPIANTI FOTOVOLTAICI**  
*PV MOUNTING SYSTEMS*







È il **1996** e **Contact Italia** pone le sue radici nel mondo dell'impiantistica civile ed industriale.

**Un intero stabilimento dedito alla progettazione di componenti per la connessione, la distribuzione, il fissaggio e l'isolamento elettrico.**

Nel **2007**, poi, l'espansione. L'integrazione della **Divisione Solare** e la creazione di un team impegnato nell'ingegnerizzazione di **sistemi di fissaggio per impianti fotovoltaici**.

Nel 2008 nasce il primo sistema di montaggio denominato **Contact Solar**, progettato secondo una visione modulare e versatile di ogni singolo componente e ottimizzato per ridurre al minimo i tempi di installazione.

Oggi, l'intera gamma di prodotti è stata aggiornata con l'introduzione di nuove soluzioni in grado di soddisfare tutte le possibili casistiche di montaggio realizzabili sulle seguenti tipologie di coperture:

#### **TETTI PIANI**

#### **TETTI A FALDA**

#### **PARETI VERTICALI**

#### **INTEGRATE**

#### **A TERRA**

#### **INDUSTRIALI**

**Contact Italia** si distingue, da sempre, per la qualità dei servizi ai suoi clienti:

- Consulenza tecnica e commerciale pre/post vendita
- Evasione dell'ordine 3 gg. dall'accettazione dello stesso
- Prodotti disponibili a magazzino

Energia elettrica ed energia solare rappresentano oggi il cuore pulsante dell'intero progetto.

Un'azienda ad impostazione manageriale, in cui il processo di rinnovamento non si esaurisce mai e che fa di qualità delle materie prime, delle certificazioni di prodotto e del supporto al cliente i suoi chiari capisaldi.



It is **1996** and **Contact Italia** has its roots in the world of civil and industrial plant engineering.

**An entire plant dedicated to the design of components for electrical connection, distribution, fastening and insulation.**

In **2007**, then, the expansion. The integration of the **Solar Division** and the creation of a team engaged in the engineering of fastening **systems for photovoltaic systems**.

In 2008 was set up the first mounting system for photovoltaic plant of **Contact Italia**, called **Contact Solar**, designed according to a modular and versatile vision of each single component and optimized to reduce installation times to a minimum.

Today, the entire range of products has been updated with the introduction of new solutions capable of satisfying all possible assembly cases that can be applied to the following types of roofs and surfaces:

#### **FLAT ROOFS**

#### **PITCHED ROOFS**

#### **FACADES**

#### **INTEGRATE SOLUTIONS**

#### **ON THE GROUND**

#### **INDUSTRIAL ROOFS**

**Contact Italia** has always stood out for the quality of services to its customers:

- Pre and post sales technical and commercial consulting
- The orders usually are processed and shipped within 3 days from the acceptance.
- Products available in stock

Electricity and solar energy represent beating heart of the all project.

A company with a managerial approach, in which the renewal process is never exhausted and which makes the quality of raw materials, product certifications and customer support its clear cornerstones.

## MISSION

Energia è ovunque.  
Riguarda tutti noi.  
Ci attraversa.

E nell'esatto momento in cui ci attraversa, noi esistiamo.  
La ragion d'essere di **Contact Italia** è riassumibile in questo unico e chiaro mantra.

Un pensiero che trova reale applicazione nel lavoro svolto, ogni giorno, da ognuna delle risorse impegnate in questa sfida.

Garantiremo sempre la massima qualità e l'estrema resistenza delle materie prime selezionate: scegliamo esclusivamente alluminio e acciaio inox e sottoponiamo tutti i nostri sistemi a importanti stress-test che ne verificano la capacità di carico e la durevolezza nel tempo.

Assicureremo sempre il massimo supporto al cliente: l'ufficio tecnico interno rappresenta da sempre uno dei più solidi punti di forza dell'azienda.

## VISION

Tutte le evoluzioni partono da un'idea.  
La nostra sfida è da sempre orientata a quel che è giusto per l'utilizzatore finale del prodotto.

Rapidità e facile installazione, per il comparto elettrico.  
Sicurezza, basso impatto ambientale e alti standard qualitativi, per la divisione solare.

Da ciascuna di queste dichiarazioni di intenti deriva l'orientamento che perseguono risorse, tecnologie, competenze e reparti coinvolti in azienda.

## MISSION

*Energy is everywhere.  
It affects all of us.  
It crosses us.*

*And at the exact moment it passes through us, we exist.  
The reason of being of **Contact Italia** can be summarized in this unique and clear mantra.*

*A thought that finds real application in the work done, every day, by each of the resources engaged in this challenge.*

*We will always guarantee the highest quality and extreme resistance of the selected raw materials: we exclusively choose aluminum and stainless steel and we submit all our systems to important stress tests that verify the load capacity and durability over time.*

*We will always ensure maximum customer support: the internal technical department has always been one of the company's most solid strengths.*

## VISION

*All evolutions start with an idea.  
Our challenge has always been oriented to what is right for the end user of the product.*

*Quick and easy installation, for the electrical sector.  
Safety, low environmental impact and high quality standards for the solar division.*

*From each of these statements of intent derives the orientation that pursue resources, technologies, skills and departments involved in the company.*



### Soluzioni per tetti piani *Flat roofs solutions*

Supporti in alluminio triangolari <i>Triangular aluminum supports</i>	14
Supporti in alluminio personalizzati <i>Custom aluminum supports</i>	27
Supporti zavorre <i>Ballast supports</i>	30
B-DUE - Supporti zavorre per moduli di grandi dimensioni <i>Ballast supports for large modules</i>	<b>Novità 2023</b> <b>News 2023</b> 61
Soluzioni a basso carico per tetti piani <i>Low-load solutions for flat roofs</i>	<b>Novità 2023</b> <b>News 2023</b> 67



### Soluzioni per tetti a falda *Pitched roofs solutions*

Coppi, tegole, ardesia <i>Roof tiles, slates</i>	80
Lamiera ondulata <i>Undulated sheet metal</i>	92
Lamiera grecata <i>Corrugated sheet metal</i>	98
TILT - per lamiere grecate - Sistema basculante <i>TILT - Corrugated sheet metal - Tilting system</i>	<b>Novità 2023</b> <b>News 2023</b> 112
Lamiera aggraffata <i>Seamed metal plate</i>	114



### Soluzioni a parete *Wall solutions*

Frangisole <i>Sunshade</i>	119
-------------------------------	-----



### Soluzioni integrate *Integrated solutions*

Integrazione su falda <i>Integration on pitched roof</i>	128
Integrazione su facciata <i>Facade integration</i>	130
Integrazione su pensiline <i>Cantilever roof</i>	132



### Soluzioni a terra *Ground solutions*

Pensiline <i>Carport</i>	137
-----------------------------	-----



### Soluzioni speciali per coperture industriali

#### *Special solutions for industrial roofing*

Travi y <i>Y beam</i>	142
Altre coperture <i>Other roofs</i>	144



### QUADRI ELETTRICI PER FOTOVOLTAICO *PHOTOVOLTAIC STRING BOXES*

Quadro AC - Quadri di campo <i>AC switchboards - DC string switchboards</i>	150
Quadri UnicoBox - Quadri di interfaccia - Quadri di campo con supervisione <i>UnicoBox switchboards - Interface boards - Switchboards with supervision</i>	154



KIT STRUTTURE PER FOTOVOLTAICO <i>PV MOUNTING KIT</i>	161
--	-----

## PROFILI IN ALLUMINIO

La gamma di profili portamoduli, realizzati interamente in alluminio, è idonea per installazioni su qualsiasi copertura e/o tetti.

I profili possiedono una scanalatura superiore e una laterale con particolare geometria che consente l'inserimento a scatto dei morsetti universali e l'incrocio dei profili mediante accessori predisposti nelle varie soluzioni di montaggio.

### Caratteristiche lega alluminio profili

Nomenclatura:	EN AW 6060
Carico di rottura a trazione Rm (MPa)	230
Carico limite di elasticità Rp 0,2 (MPa)	200
Allungamento su 50 mm (%)	12
Durezza HB	72
Coefficiente di dilatazione termica lineare tra 20° e 100° C (1/°K):	23 *10 <sup>-6</sup>
Ottima predisposizione al trattamento superficiale di ossidazione anodica	

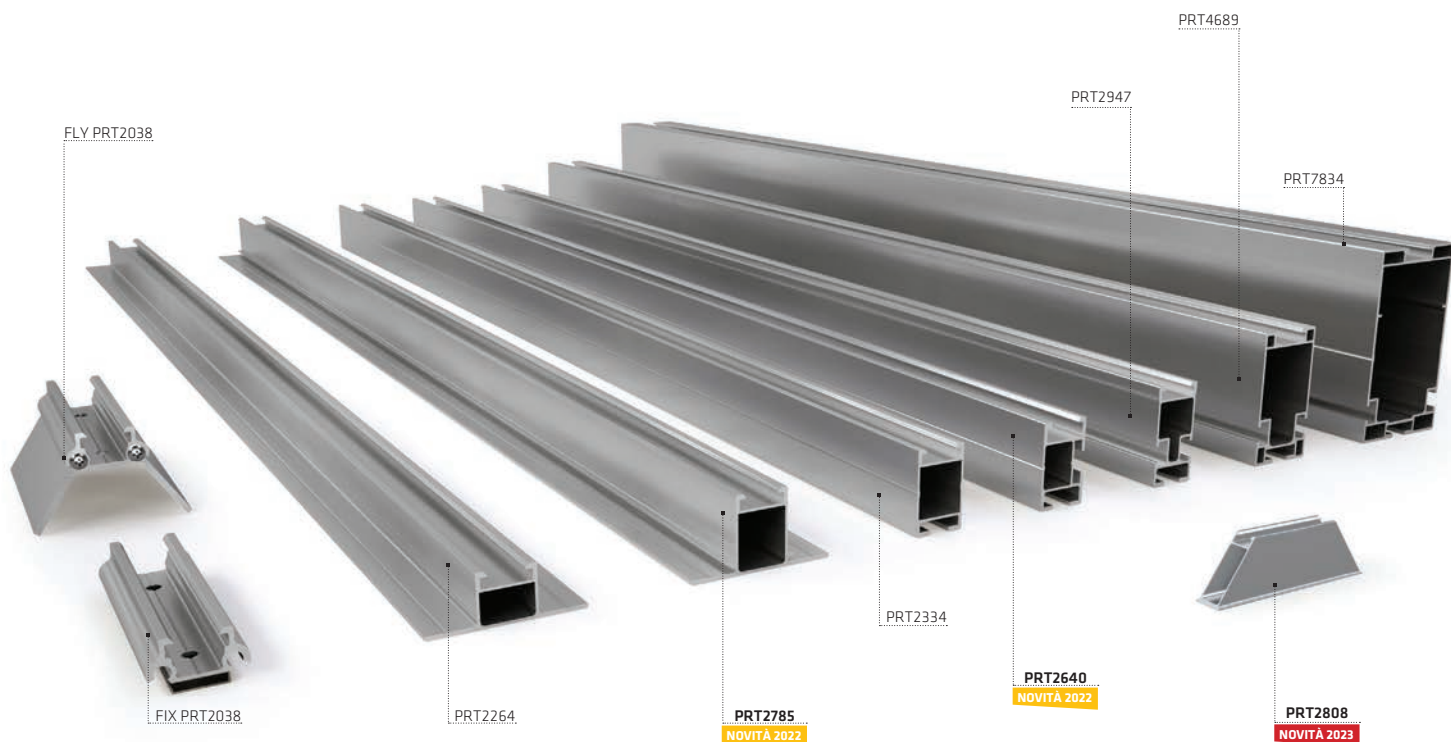
## ALUMINUM PROFILES

The range of module-holder profiles, made entirely of aluminum, is suitable for installations on any type of roof.

In fact, each module-holder profile has an upper channel with a particular geometry that allows the snap-in insertion of the universal clamps and the intersections between more module-holders profiles through different accessories present in the various mounting solutions flexible.

### Features aluminum alloy profiles

Nomenclature:	EN AW 6060
Tensile strength Rm (MPa)	230
Elasticity load limit Rp 0.2 (MPa)	200
Elongation on 50 mm (%)	12
Hardness HB	72
Coefficient of linear thermal expansion between 20° and 100° C (1 / °K):	23 *10 <sup>-6</sup>
Excellent predisposition to anodic oxidation surface treatment	



**PERSONALIZZAZIONE SU RICHIESTA**  
**CUSTOMIZATION ON REQUEST**



Anodizzato nero  
black anodized

## MORSETTI UNIVERSALI

I morsetti universali preassemblati per il bloccaggio moduli (centrali e terminali) sono compatibili con tutte le nostre tipologie di profili portamoduli.

### Caratteristiche lega morsetti universali

Nomenclatura:	EN AW 6060
Carico di rottura a trazione Rm (MPa)	230
Carico limite di elasticità Rp 0,2 (MPa)	200
Allungamento su 50 mm (%)	12
Durezza HB	72
Coefficiente di dilatazione termica lineare tra 20° e 100° C (1/°K):	23 *10 <sup>-6</sup>
Ottima predisposizione al trattamento superficiale di ossidazione anodica	

### Caratteristiche Tecniche

Carico Massimo Rilevato a strappo: 181,1 Kg;  
Coppia di Serraggio consigliata: 13 Nm;  
Spessore modulo serrabile: 29 - 50 mm.

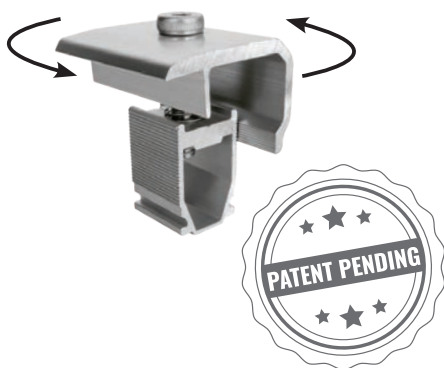
### Certificazioni

Test report: N° 0630A/21 del 08/11/21 TECNO-LAB s.r.l.



## MORSETTI TERMINALI UNIVERSALI ENDS UNIVERSAL CLAMPS

**COD. KMTN2848**



## UNIVERSAL CLAMPS

The universal preassembled locking clamps (central and terminals) are compatible with any type of module holder profile and do not require additional accessories to be fitted.

### Features aluminum alloy clamps

Nomenclature:	EN AW 6060
Tensile strength Rm (MPa)	230
Elasticity load limit Rp 0.2 (MPa)	200
Elongation on 50 mm (%)	12
Hardness HB	72
Coefficient of linear thermal expansion between 20° and 100° C (1 / °K):	23 *10 <sup>-6</sup>
Excellent predisposition to anodic oxidation surface treatment	

### Technical features

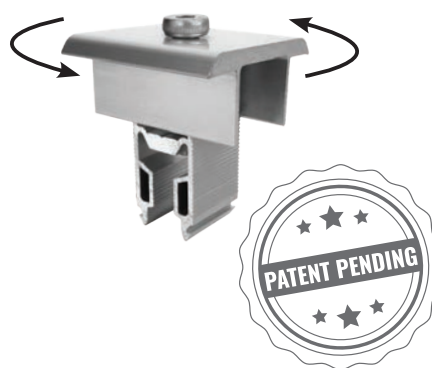
Maximum Detected Tear Load: 181.1 Kg;  
Recommended tightening torque: 13 Nm;  
Thickness of the lockable module: 29 - 50 mm.

### Certifications

Test report: N° 0630A/21 del 08/11/21 TECNO-LAB s.r.l.

## MORSETTI CENTRALI UNIVERSALI MIDDLES UNIVERSAL CLAMPS

**COD. KMCN2848**

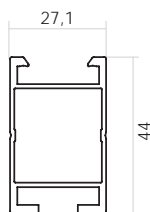


**PERSONALIZZAZIONE SU RICHIESTA  
CUSTOMIZATION ON REQUEST**



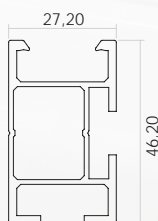
Anodizzato nero  
black anodized

**PRT2334**



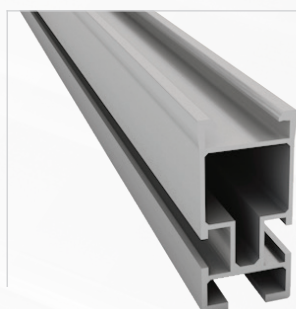
Codice   Code	Lunghezza   Length	
<b>PRT2334-260</b>	2600	mm
Momento d'inerzia lxx Moment of inertia lxx	5,414	cm <sup>4</sup>
Momento d'inerzia lyy Moment of inertia lyy	2,794	cm <sup>4</sup>
Sezione - Section	233	mm <sup>2</sup>
Campata* - Span	0,8	m

**PRT2640**



Codice   Code	Lunghezza   Length	
<b>PRT2640-260</b>	2600	mm
<b>PRT2640-520</b>	5200	mm
Momento d'inerzia lxx Moment of inertia lxx	6,013	cm <sup>4</sup>
Momento d'inerzia lyy Moment of inertia lyy	3,053	cm <sup>4</sup>
Sezione - Section	271	mm <sup>2</sup>
Campata* - Span	1,2	m

**PRT2947**



Codice   Code	Lunghezza   Length	
<b>PRT2947-260</b>	2600	mm
Momento d'inerzia lxx Moment of inertia lxx	9,454	cm <sup>4</sup>
Momento d'inerzia lyy Moment of inertia lyy	2,932	cm <sup>4</sup>
Sezione - Section	303	mm <sup>2</sup>
Campata* - Span	1,7	m

**Personalizzazione su richiesta**  
Customization on request



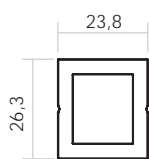
Anodizzato nero  
black anodized

\* Parametri di riferimento per il calcolo della campata | Standard load conditions for span calculation.

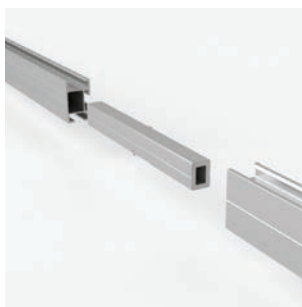
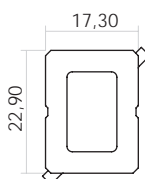
Dimensioni modulo Module size	Carico da vento Wind load	Carico da neve Snow load	Inclinazione tetto Slope roof	Numero di campate Spans number	Zona del tetto Roof area	Altezza edificio Building height
1,65 x 0,99 m	70 Kg/mq	100 Kg/mq	30 °	3	Centrale	10 m



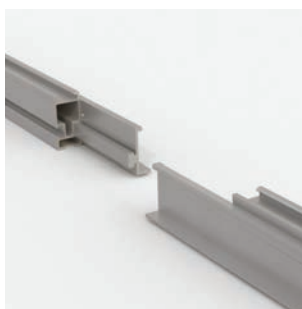
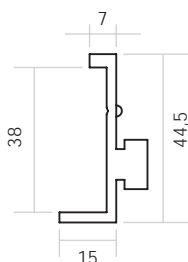
**PRL3360 - Giunzione PRT2334 - 200 mm**  
**PRL3360 - PRT2334 junction - 200 mm**



**PRG2612 - Giunzione PRT2640 - 200mm**  
**PRG2612 - PRT2640 junction - 200mm**



**PRL2580 - Giunzione PRT2947 - 200mm**  
**PRL2580 - PRT2947 junction - 200mm**



**TP2334 - Tappo PRT2334**



**TP2640 - Tappo PRT2640**



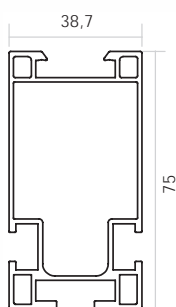
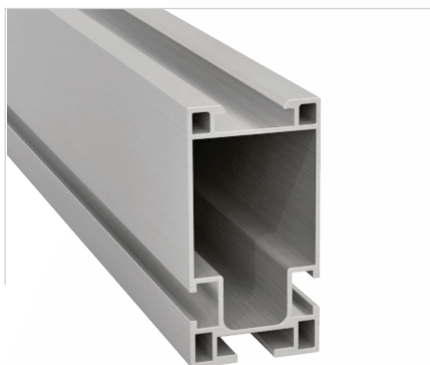
**TP2947 - Tappo PRT2947**



\*N.B. Si informa il cliente che i profili in alluminio, durante l'estrusione, potrebbero subire una variazione sulle lunghezze con tolleranza di  $\pm 10\text{mm}$  rispetto alle dimensioni indicate nelle schede tecniche.

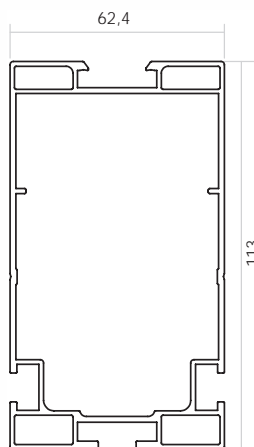
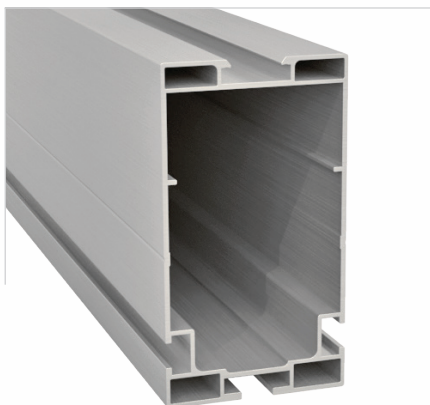
\*N.B. Please note that the aluminum profiles, during extrusion, may vary in lengths with a tolerance of  $\pm 10\text{mm}$  compared to the dimensions indicated in the technical data sheets.

**PRT4689**



Codice   Code	Lunghezza   Length
<b>PRT4689-260</b>	2600 mm
Momento d'inerzia lxx Moment of inertia lxx	33,284 cm <sup>4</sup>
Momento d'inerzia lyy Moment of inertia lyy	10,143 cm <sup>4</sup>
Sezione - Section	469 mm <sup>2</sup>
Campata* - Span	2,6 m

**PRT7834**



Codice   Code	Lunghezza   Length
<b>PRT7834-340</b>	3400 mm
Momento d'inerzia lxx Moment of inertia lxx	141,912 cm <sup>4</sup>
Momento d'inerzia lyy Moment of inertia lyy	47,569 cm <sup>4</sup>
Sezione - Section	800 mm <sup>2</sup>
Campata* - Span	3,8 m

**Personalizzazione su richiesta**

Customization on request

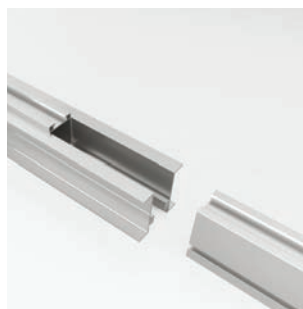
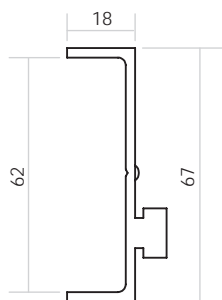


Anodizzato nero  
black anodized

\* Parametri di riferimento per il calcolo della campata | Standard load conditions for span calculation.

Dimensioni modulo Module size	Carico da vento Wind load	Carico da neve Snow load	Inclinazione tetto Slope roof	Numero di campate Spans number	Zona del tetto Roof area	Altezza edificio Building height
1,65 x 0,99 m	70 Kg/mq	100 Kg/mq	30 °	3	Centrale	10 m

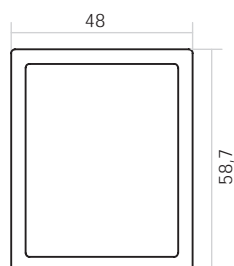
**PRL3437 - Giunzione PRT4689 - 300 mm**  
**PRL3437 - PRT4689 junction - 300 mm**



**TP4689 - Tappo PRT4689**



**PRG7620 - Giunzione PRT7834 - 440 mm**  
**PRG7620 - PRT7834 junction - 440 mm**



**TP7834 - Tappo PRT7834**



\*N.B. Si informa il cliente che i profili in alluminio, durante l'estrusione, potrebbero subire una variazione sulle lunghezze con tolleranza di  $\pm 10$ mm rispetto alle dimensioni indicate nelle schede tecniche.

\*N.B. Please note that the aluminum profiles, during extrusion, may vary in lengths with a tolerance of  $\pm 10$ mm compared to the dimensions indicated in the technical data sheets.

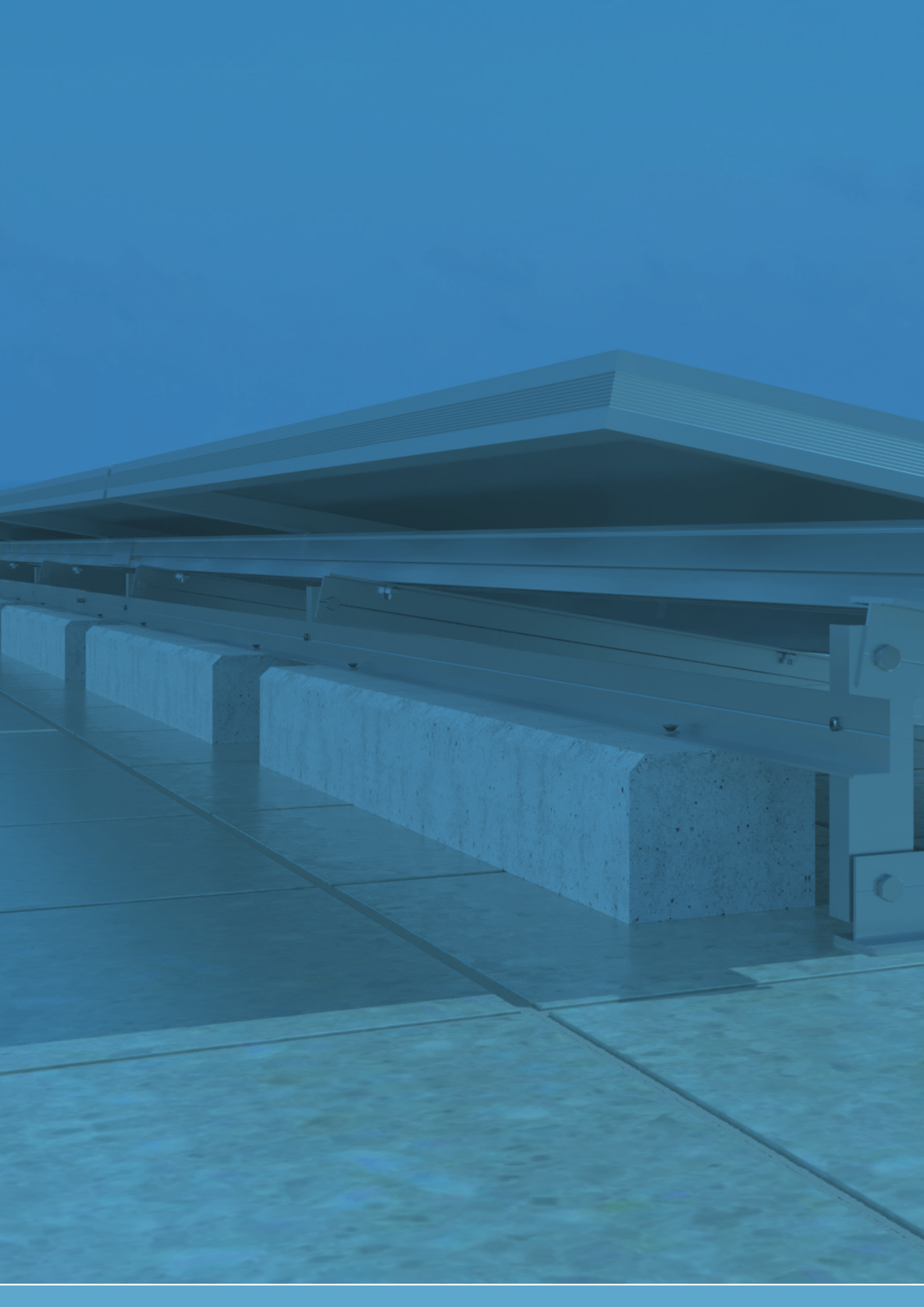


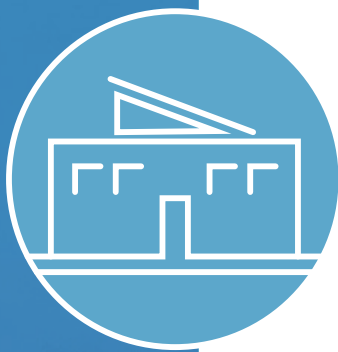
**ACP0013 - Clip con fascetta fermacavi**  
**ACP0013 - Edge Clip Tie**

Resistenza alla trazione Tensile strength	230N (50lb)
--	-------------

Diametro minimo del fascio Min bundle diam mm	3,50 mm
--	---------

Diametro massimo del fascio Max bundle diam	49,50 mm
--	----------



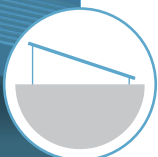


# Soluzioni per tetti piani

## Flat roofs solutions

Le soluzioni di montaggio previste per le coperture piane includono le seguenti categorie:

*The mounting solutions for flat roofs include the following categories:*



### **SUPPORTI IN ALLUMINIO TRIANGOLARI**

I sistemi con supporti triangolari standard, sono idonei per il posizionamento dei moduli in singola o doppia fila, con orientamento verticale o orizzontale e inclinazione fissa o variabile

### **TRIANGULAR ALUMINUM SUPPORTS**

*Systems with standard triangular supports, suitable for the positioning of modules in single or double rows, with vertical or horizontal orientation and fixed or variable inclination*



### **SUPPORTI IN ALLUMINIO PERSONALIZZATI**

Sistemi con supporti rinforzati personalizzati per configurazioni speciali fuori standard con numero di file maggiore di 2 e inclinazione su richiesta

### **CUSTOM ALUMINUM SUPPORTS**

*Systems with reinforced custom supports for special non-standard configurations with number of rows greater than 2 and inclination on request*

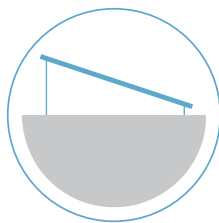


### **SUPPORTI ZAVORRE**

Supporti in conglomerato cementizio per zavorramento moduli, realizzati in differenti inclinazioni e dotati di accessori idonei per il montaggio di moduli fotovoltaici.

### **BALLAST SUPPORTS**

*Ballast supports made in different inclinations and equipped with accessories suitable for mounting photovoltaic modules.*



## Soluzioni per tetti piani

### **SUPPORTI TRIANGOLARI IN ALLUMINIO**

La gamma di supporti preassemblati triangolari standard in alluminio è caratterizzata da sei modelli che consentono di disporre i pannelli fotovoltaici in singole o doppie file con orientamento verticale e orizzontale. L'inclinazione di ogni modello è fissa tranne per le due tipologie KTO0122, KTV0164 dove è possibile una regolazione multipla fino a 35°. Ciascuna soluzione è progettata e verificata per resistere ai carichi di vento e neve previsti dalla norma delle costruzioni attualmente in vigore.

## Flat roofs solutions

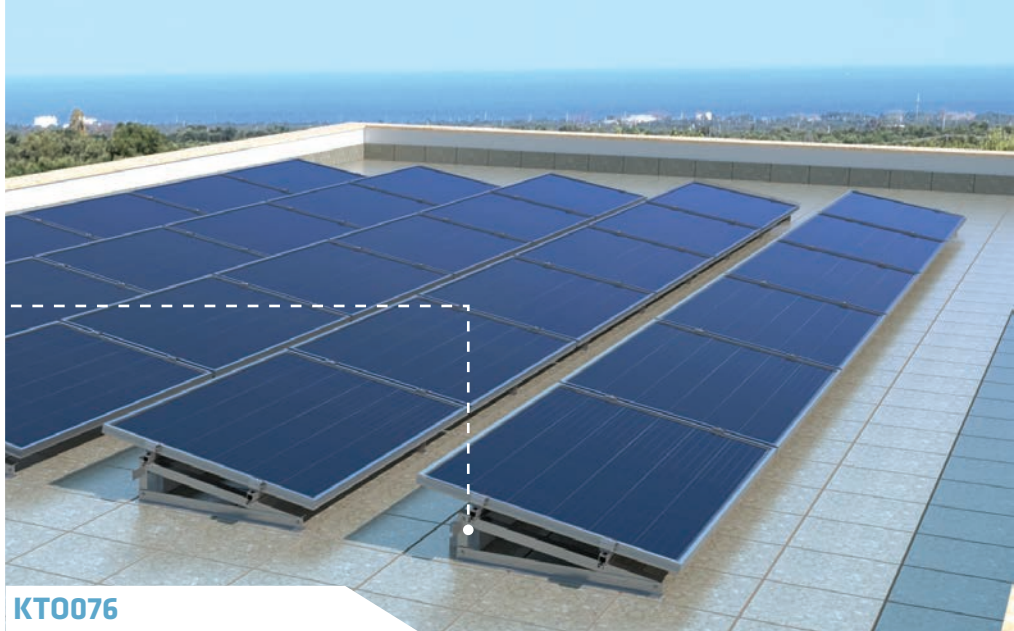
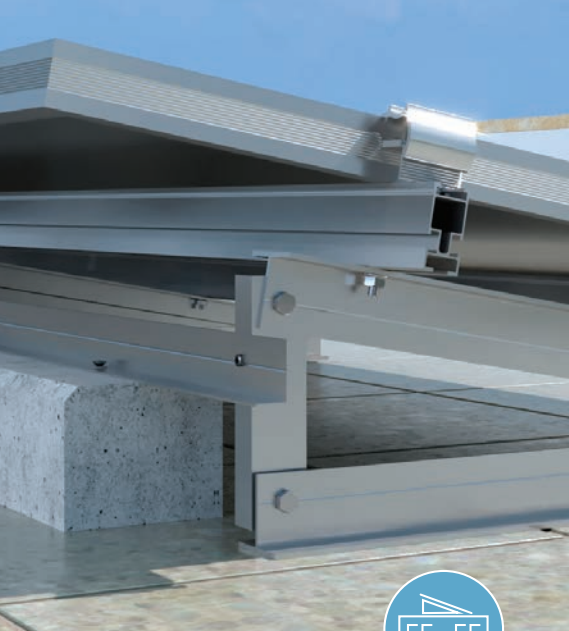
### **TRIANGLE SUPPORTS IN ALUMINUM**

*The range of standard triangular aluminum pre-assembled supports is characterized by six models that allows you to arrange the photovoltaic panels in single or double rows with vertical and horizontal orientation. The inclination of each model is fixed except for the two types KTO0122, KTV0164 where multiple adjustment up to 35° is possible. Each solution is designed and tested to withstand wind and snow load as described in technical datasheet of product.*



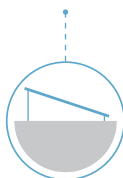
	ORIENTAMENTO MODULO MODULE ORIENTATION		INCLINAZIONE DEL TRIANGOLO* TILT OF THE TRIANGLE*							PROFILO INSTALLABILE INSTALLABLE PROFILE					
	ORIZ.	VERT.	0°	5°	10°	15°	20°	25°	30°	35°	PRT2334	PRT2640	PRT2947	PRT4689	PRT7834
<b>KTO076</b> pag. 16					•						•	•	•		
<b>KTO0122</b> pag. 18								•	•	•	•	•	•		
<b>KTV0164</b> pag. 20		•				•	•	•			•	•	•	•	
<b>KTO2210</b> pag. 22		x2							•		•	•	•		
<b>KVL3190-10</b> pag. 24		x3	x2		•								•	•	•

\*INCLINAZIONE PERSONALIZZABILE SU RICHIESTA DEL CLIENTE  
\* CUSTOMIZABLE INCLINATION ON CUSTOMER REQUEST



**TETTI PIANI  
FLAT ROOFS**

**Triangoli in alluminio  
Aluminum triangles**



**KT0076**

**SISTEMA CON SUPPORTO 10° PER SINGOLO MODULO IN ORIZZONTALE**

**10° SUPPORT SYSTEM FOR SINGLE HORIZONTAL MODULE**

Il sistema con supporto in alluminio KT0076, consente di installare file singole di moduli fotovoltaici disposti in orizzontale con inclinazione fissa 10°.

Il montaggio a scatto dei morsetti universali, terminale e centrale, avviene in corrispondenza del lato corto dei moduli.

Disponibile anche in versione:  
**5°** cod. KT0076-5

*The KT0076 system with aluminum support allows the installation of individual rows of photovoltaic modules arranged horizontally with a fixed 10° inclination. The snap-in assembly of the universal clamps occurs at the short side of the modules.*

*Also available in version:  
**5°** cod. KT0076-5*

**Supporto  
Support**

<b>KT0076</b>	Triangolo 10° Triangle 10°
---------------	-------------------------------



Orizzontale	10°
Horizontal	10°



**Profili compatibili  
Compatible profiles**

	Dimensioni / Dimensions		
	A	B	Lunghezza
	Length		
<b>PRT2334-260</b>	44	27	2600 mm

	Dimensioni / Dimensions		
	A	B	Lunghezza
	Length		
<b>PRT2640-260</b>	46,2	27,2	2600 mm
<b>PRT2640-520</b>	46,2	27,2	5200 mm

	Dimensioni / Dimensions		
	A	B	Lunghezza
	Length		
<b>PRT2947-260</b>	55,1	27,2	2600 mm

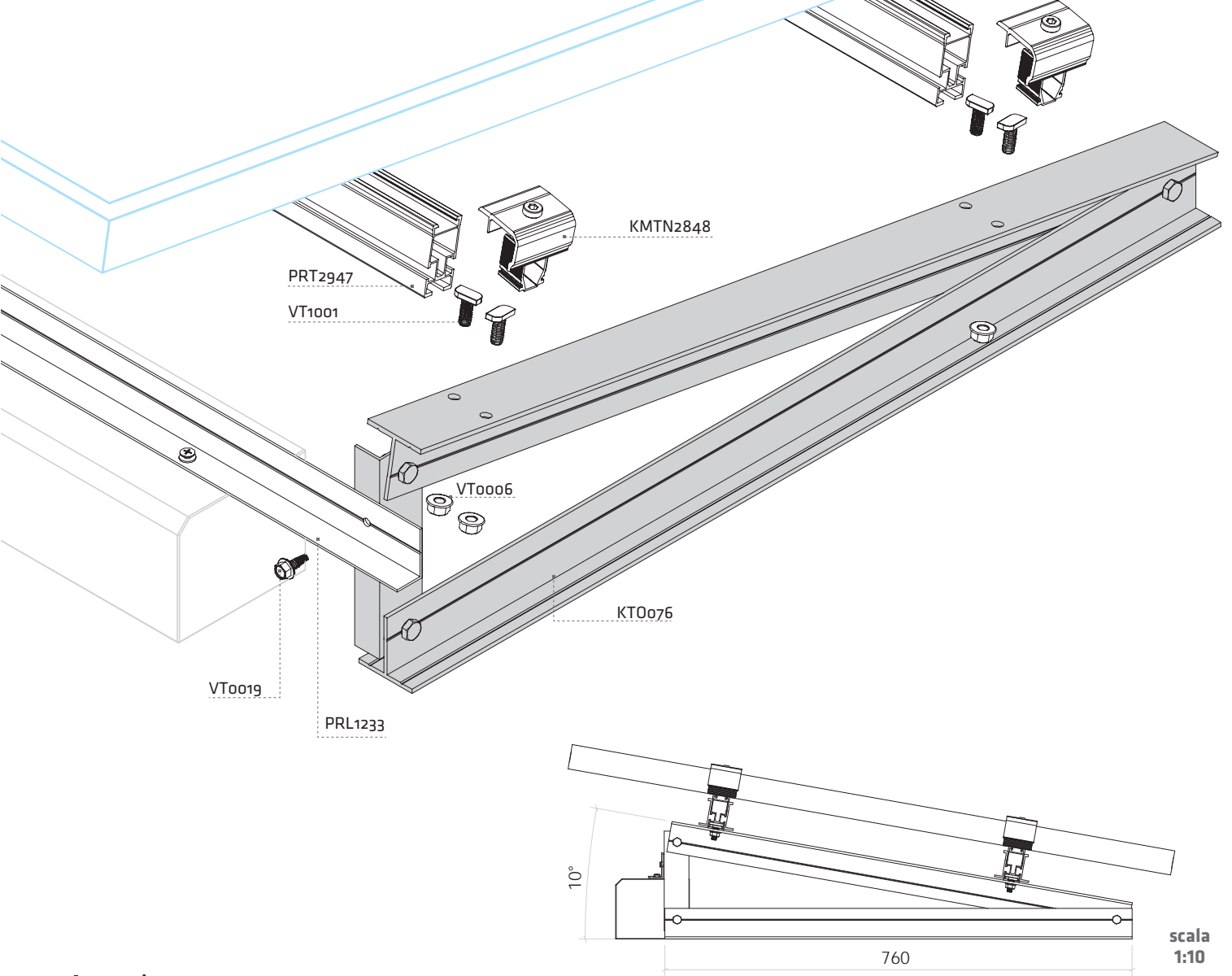
**Giunzioni profili  
Profile junctions**

	Dimensioni / Dimensions		
	A	B	Lunghezza
	Length		
<b>PRL3360</b>	26,3	23,8	200 mm

	Dimensioni / Dimensions		
	A	B	Lunghezza
	Length		
<b>PRG2612</b>	22,9	17,3	200 mm

	Dimensioni / Dimensions				
	A	B	C	D	Lunghezza
					Length
<b>PRL2580</b>	44,5	7	38	15	200 mm





## Accessori

### Accessories

#### Morsetti - Clamps

<b>KMTN2848</b>	Universale terminale <i>Universal end clamp</i>
-----------------	--



<b>KMCN2848</b>	Universale centrale <i>Universal mid clamp</i>
-----------------	---



#### Controvento - Bracing

<b>PRL1233</b>	3000 mm
<b>PRL1233-200</b>	2000 mm



#### Viteria - Screws

<b>VT1001</b>	Vite testa a martello M8x25 <i>Hammer head screw M8x25</i>
---------------	---



<b>VT0019</b>	Vite autoperforante 6,3x19 <i>Self-drilling screw 6.3x19</i>
---------------	---



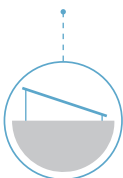
<b>VT0006</b>	Dado flangiato M8 <i>Flanged nut M8</i>
---------------	--





### TETTI PIANI FLAT ROOFS

#### Triangoli in alluminio Aluminum triangles



## KTO0122

### SISTEMA 25° - 30° - 35° PER SINGOLO MODULO IN ORIZZONTALE

#### SYSTEM 25° - 30° - 35° FOR SINGLE HORIZONTAL MODULE

Il sistema con supporto in alluminio KTO0122, consente di installare file singole di moduli fotovoltaici disposti in orizzontale con inclinazione regolabile 25°, 30°, 35°. Il montaggio a scatto dei morsetti universali terminale e centrale avviene in corrispondenza del lato corto dei moduli.

Disponibile anche in versione:

**15°** cod. KTO0122-15

**20°** cod. KTO0122-20

The KTO0122 system with aluminum support allows the installation of individual rows of photovoltaic modules arranged horizontally with an adjustable inclination of 25°, 30°, 35°.

The snap-in assembly of the universal clamps occurs at the short side of the modules.

Also available in version:

**15°** cod. KTO0122-15

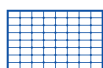
**20°** cod. KTO0122-20

#### Supporto Support


<b>KTO0122</b>	Triangolo 25° - 30° - 35° Triangle 25° - 30° - 35°
----------------	---





Orizzontale Horizontal	25° - 30° - 35° 25° - 30° - 35°
---------------------------	------------------------------------



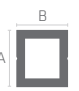
#### Profili compatibili Compatible profiles

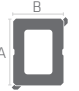
	Dimensioni / Dimensions		
	A	B	Lunghezza
	Length		
<b>PRT2334-260</b>	44	27	2600 mm


	Dimensioni / Dimensions		
	A	B	Lunghezza
	Length		
<b>PRT2640-260</b>	46,2	27,2	2600 mm
<b>PRT2640-520</b>	46,2	27,2	5200 mm

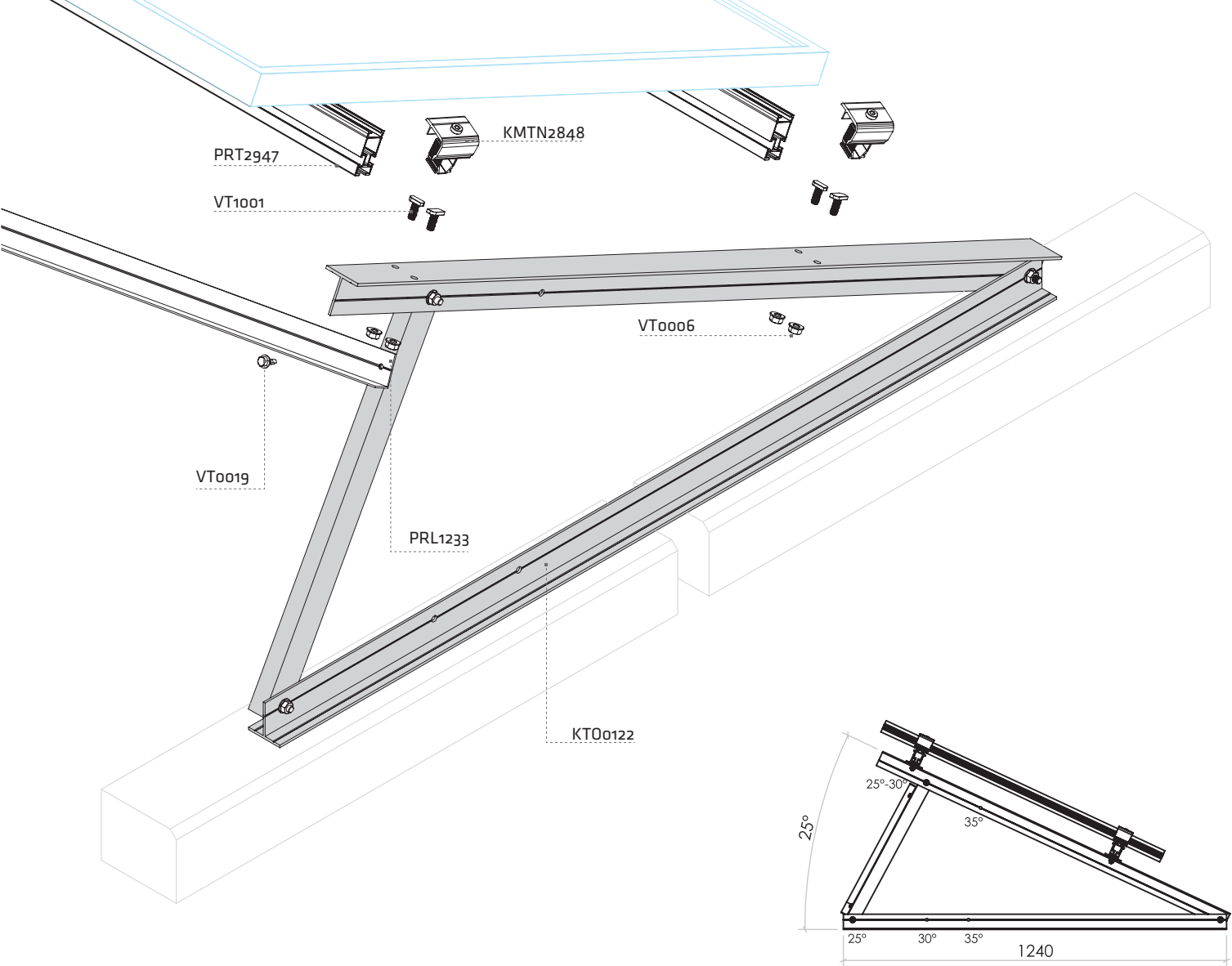
	Dimensioni / Dimensions		
	A	B	Lunghezza
	Length		
<b>PRT2947-260</b>	55,1	27,2	2600 mm

#### Giunzioni profili Profile junctions

	Dimensioni / Dimensions		
	A	B	Lunghezza
	Length		
<b>PRL3360</b>	26,3	23,8	200 mm

	Dimensioni / Dimensions		
	A	B	Lunghezza
	Length		
<b>PRG2612</b>	22,9	17,3	200 mm

	Dimensioni / Dimensions				
	A	B	C	D	Lunghezza
	Length				
<b>PRL2580</b>	44,5	7	38	15	200 mm



## Accessori Accessories

### Morsetti - Clamps

<b>KMTN2848</b>	Universale terminale <i>Universal end clamp</i>
-----------------	--



### Controvento - Bracing

<b>PRL1233</b>	3000 mm
<b>PRL1233-200</b>	2000 mm



### Viteria - screws

<b>VT1001</b>	Vite testa a martello M8x25 <i>Hammer head screw M8x25</i>
---------------	---



<b>KMCN2848</b>	Universale centrale <i>Universal mid clamp</i>
-----------------	---



<b>VT0019</b>	Vite autoperforante 6,3x19 <i>Self-drilling screw 6.3x19</i>
---------------	---



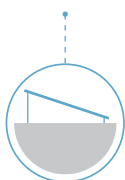
<b>VT0006</b>	Dado flangiato M8 <i>Flanged nut M8</i>
---------------	--





### TETTI PIANI FLAT ROOFS

#### Triangoli in alluminio Aluminum triangles

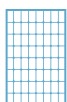


#### Supporto Support

<b>KTV0164</b>	Triangolo 20° - 25° - 30° Triangle 20° - 25° - 30°
----------------	---



Verticale Vertical	20° - 25° - 30° 20° - 25° - 30°
-----------------------	------------------------------------



## KTV0164

### SISTEMA 20° - 25° - 30° PER SINGOLO MODULO IN VERTICALE

#### SYSTEM 20° - 25° - 30° FOR SINGLE VERTICAL MODULE

Il sistema con supporto in alluminio KTV0164, consente di installare file singole di moduli fotovoltaici disposti in verticale con inclinazione regolabile 20°, 25°, 30°. Il montaggio a scatto dei morsetti universali terminale e centrale avviene in corrispondenza del lato lungo dei moduli.

Disponibile anche in versione:  
**15°** cod. KTV0164-15

The KTV0164 system with aluminum support allows the installation of individual rows of photovoltaic modules arranged vertically with adjustable inclination 20°, 25°, 30°. The snap-in assembly of the universal clamps occurs at the long side of the modules.

Also available in version:  
**15°** cod. KTV0164-15

#### Profili compatibili Compatible profiles

	Dimensioni / Dimensions		
	A	B	Lunghezza Length
<b>PRT2640-260</b>	46,2	27,2	2600 mm
<b>PRT2640-520</b>	46,2	27,2	5200 mm

	Dimensioni / Dimensions		
	A	B	Lunghezza Length
<b>PRT2947-260</b>	55,1	27,2	2600 mm

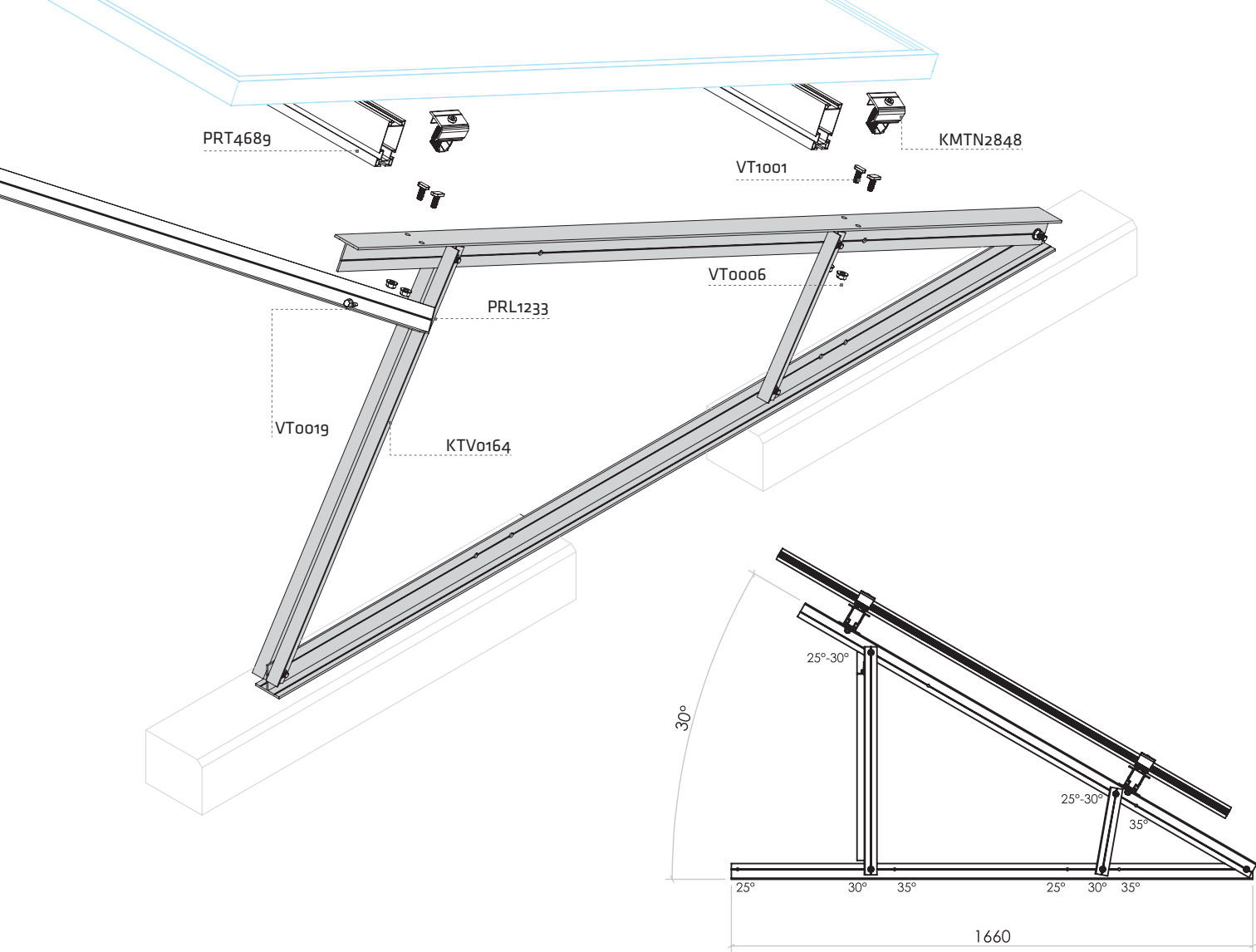
	Dimensioni / Dimensions		
	A	B	Lunghezza Length
<b>PRT4689-260</b>	75	38,7	2600 mm

#### Giunzioni profili Profile junctions

	Dimensioni / Dimensions		
	A	B	Lunghezza Length
<b>PRC2612</b>	22,9	17,3	200 mm

	Dimensioni / Dimensions				
	A	B	C	D	Lunghezza Length
<b>PRL2580</b>	44,5	7	38	15	200 mm

	Dimensioni / Dimensions			
	A	B	C	Lunghezza Length
<b>PRL3437</b>	67	18	62	300 mm



scala  
1:20

**Accessori**  
**Accessories**

Morsetti - Clamps

<b>KMTN2848</b>	Universale terminale <i>Universal end clamp</i>
-----------------	--



Controvento - Bracing

<b>PRL1233</b>	3000 mm
<b>PRL1233-200</b>	2000 mm



Viteria - Screws

<b>VT1001</b>	Vite testa a martello M8x25 <i>Hammer head screw M8x25</i>
---------------	---



<b>KMCN2848</b>	Universale centrale <i>Universal mid clamp</i>
-----------------	---

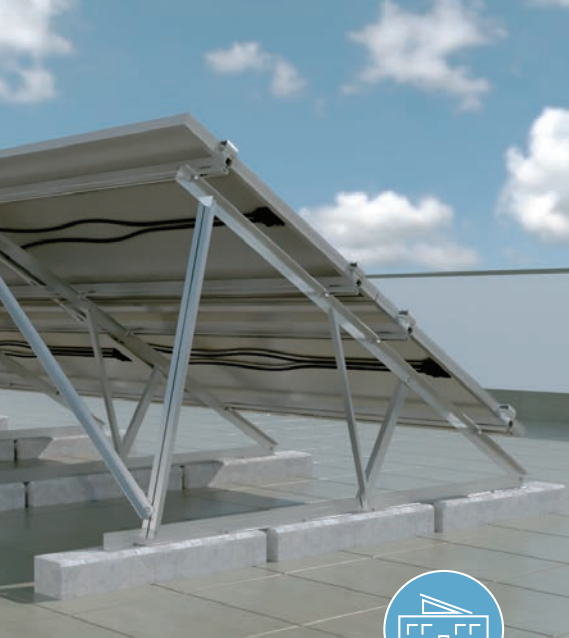


<b>VT0019</b>	Vite auto perforante 6,3x19 <i>Self-drilling screw 6.3x19</i>
---------------	--



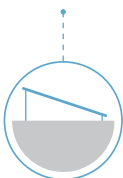
<b>VT0006</b>	Dado flangiato M8 <i>Flanged nut M8</i>
---------------	--





**TETTI PIANI**  
**FLAT ROOFS**

**Triangoli in alluminio**  
**Aluminum triangles**

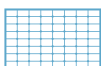


**Supporto**  
**Support**

<b>KTO2210</b>	Triangolo 30° Triangle 30°
----------------	-------------------------------



Orizzontale x 2 | 30°  
Horizontal x 2 | 30°



**KTO2210**

**SISTEMA 30° PER DOPPIO MODULO IN ORIZZONTALE**

**30° SYSTEM FOR DOUBLE HORIZONTAL MODULE**

Il sistema con supporto in alluminio KTO2210, consente di installare una doppia fila di moduli fotovoltaici disposti in orizzontale con inclinazione fissa 30°. Il montaggio a scatto dei morsetti universali terminale e centrale avviene in corrispondenza del lato corto dei moduli.

*The KTO2210 system with aluminum support allows the installation of a double row of photovoltaic modules arranged horizontally with a fixed 30° inclination.*

*The snap-in assembly of the universal clamps occurs at the short side of the modules.*

**Profili compatibili Compatible profiles**

	Dimensioni / Dimensions		
	A	B	Lunghezza / Length
<b>PRT2640-260</b>	46,2	27,2	2600 mm
<b>PRT2640-520</b>	46,2	27,2	5200 mm

	Dimensioni / Dimensions		
	A	B	Lunghezza / Length
<b>PRT2947-260</b>	55,1	27,2	2600 mm

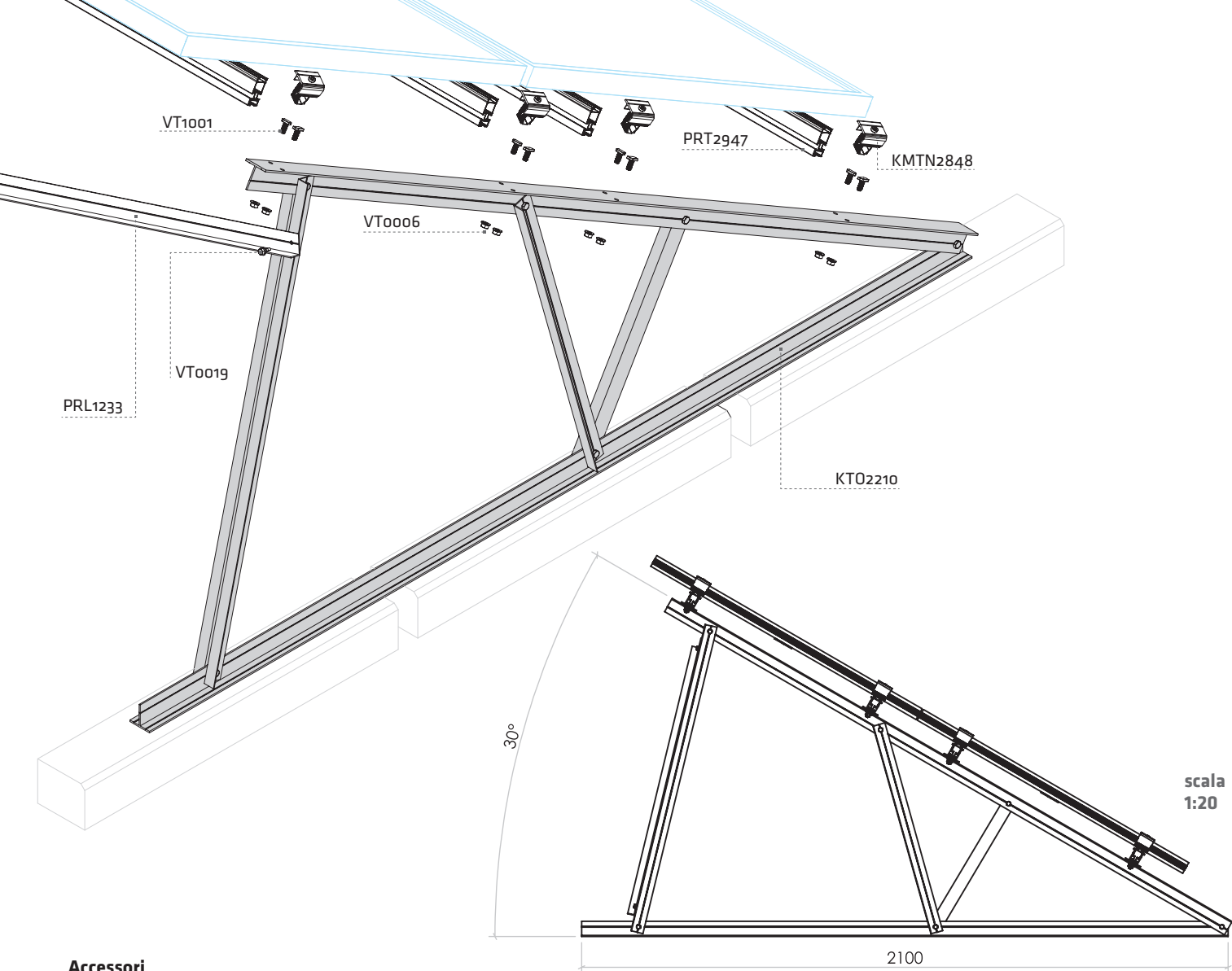
	Dimensioni / Dimensions		
	A	B	Lunghezza / Length
<b>PRT4689-260</b>	75	38,7	2600 mm

**Giunzioni profili**  
**Profile junctions**

	Dimensioni / Dimensions		
	A	B	Lunghezza / Length
<b>PRL2612</b>	22,9	17,3	200 mm

	Dimensioni / Dimensions				
	A	B	C	D	Lunghezza / Length
<b>PRL2580</b>	44,5	7	38	15	200 mm

	Dimensioni / Dimensions			
	A	B	C	Lunghezza / Length
<b>PRL3437</b>	67	18	62	300 mm



### Accessori Accessories

#### Morsetti - Clamps

<b>KMTN2848</b>	Universale terminale Universal end clamp
-----------------	---



<b>KMCN2848</b>	Universale centrale Universal mid clamp
-----------------	--



#### Controvento - Bracing

<b>PRL1233</b>	3000 mm
<b>PRL1233-200</b>	2000 mm



#### Viteria - Screws

<b>VT1001</b>	Vite testa a martello M8x25 Hammer head screw M8x25
---------------	--

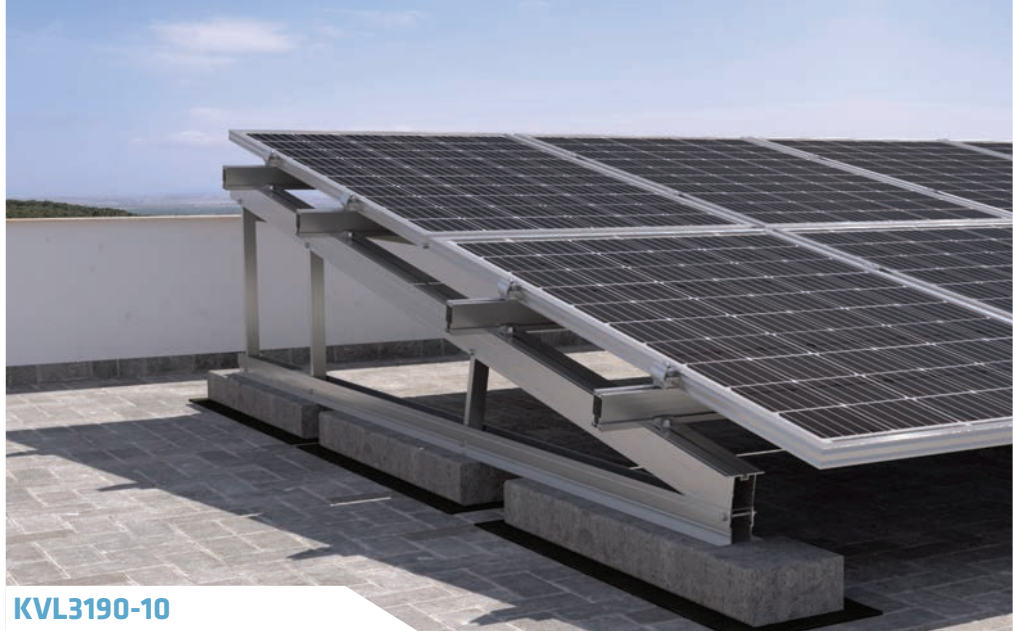


<b>VT0019</b>	Vite autoperforante 6,3x19 Self-drilling screw 6.3x19
---------------	--



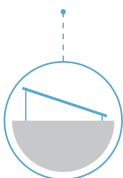
<b>VT0006</b>	Dado flangiato M8 Flanged nut M8
---------------	-------------------------------------





**TETTI PIANI**  
**FLAT ROOFS**

**Triangoli in alluminio**  
**Aluminum triangles**



## KVL3190-10

### SISTEMA 10° PER DOPPIO MODULO IN VERTICALE

#### 10° SYSTEM FOR DOUBLE VERTICAL MODULE

Il sistema con supporto in alluminio KVL3190-10, consente di installare una doppia fila di moduli fotovoltaici disposti in verticale con inclinazione fissa 10°. È anche possibile realizzare una configurazione con 3 moduli in orizzontale.

The system with KVL3190-10 aluminum support, allows the installation of a double row of photovoltaic modules arranged vertically with a fixed 10° inclination. It is also possible to create a configuration with 3 horizontal modules.

#### Supporto

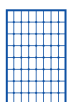
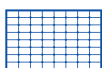
##### Support

**KVL3190-10**

Triangolo 10°  
Triangle 10°



Orizzontale x3	Verticale x2	10°
Horizontal x3	Vertical x2	10°



#### Profili compatibili

##### Compatible profiles

Dimensioni / Dimensions			
A	B	Lunghezza	
		Length	
<b>PRT4689-260</b>	75	38,7	2600 mm

Dimensioni / Dimensions			
A	B	Lunghezza	
		Length	
<b>PRT7834-340</b>	113	62,4	3400 mm

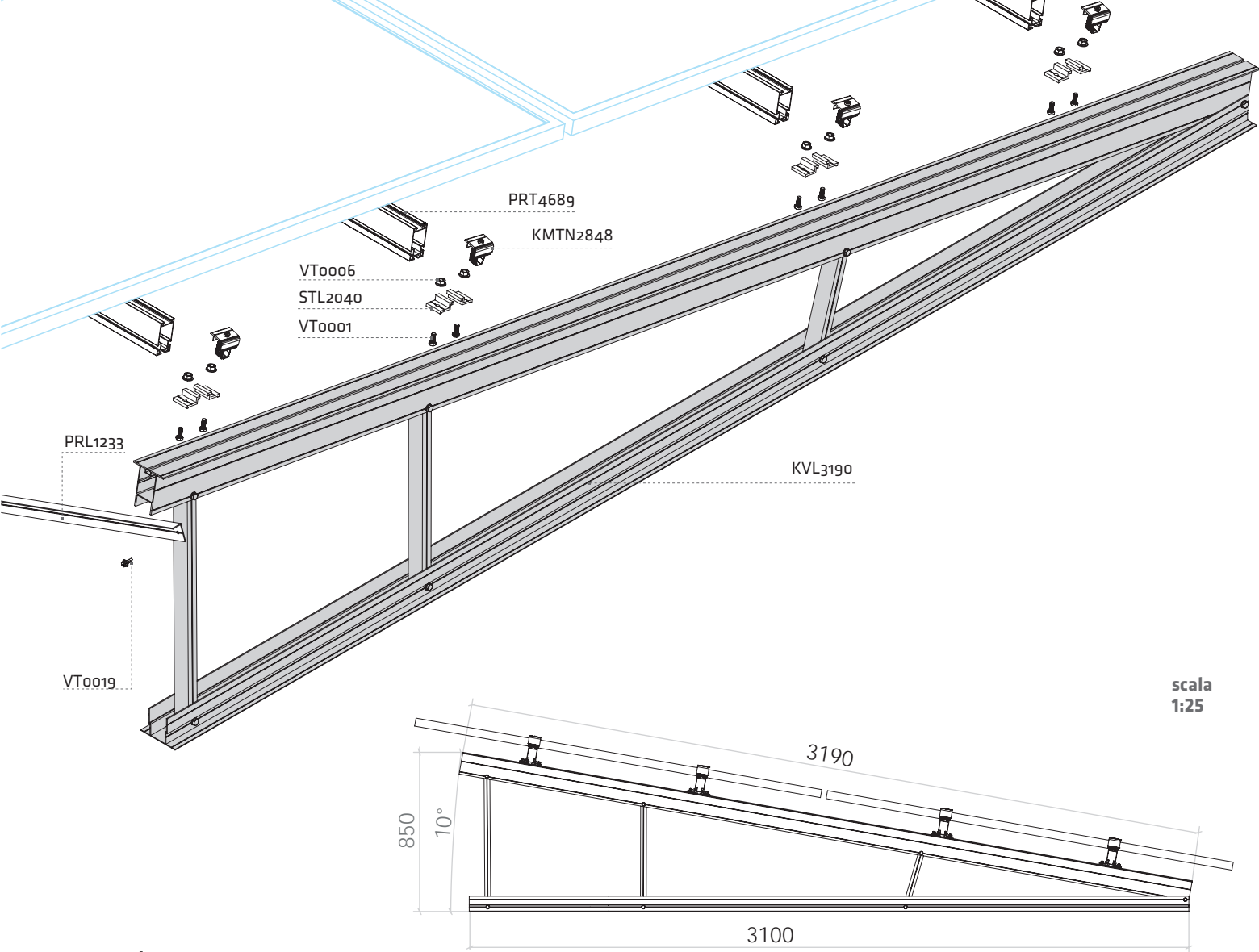
#### Giunzioni profili

##### Profile junctions

Dimensioni / Dimensions				
A	B	C	Lunghezza	
			Length	
<b>PRL3437</b>	67	18	62	300 mm

Dimensioni / Dimensions			
A	B	Lunghezza	
		Length	
<b>PRG7620</b>	58,7	48	440 mm





scala  
1:25

### Accessori Accessories

#### Morsetti - Clamps

<b>KMTN2848</b>	Universale terminale <i>Universal end clamp</i>
-----------------	--



#### Controvento - Bracing

<b>PRL1233</b>	3000 mm
<b>PRL1233-200</b>	2000 mm



#### Viteria - Screws

<b>VT0001</b>	Vite testa esagonale M8x20 <i>Hexagonal head screw M8x20</i>
---------------	---



<b>VT0019</b>	Vite auto perforante 6,3x19 <i>Self-drilling screw 6.3x19</i>
---------------	--



<b>KMCN2848</b>	Universale centrale <i>Universal mid clamp</i>
-----------------	---



#### Staffe - Brackets

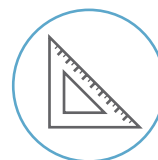
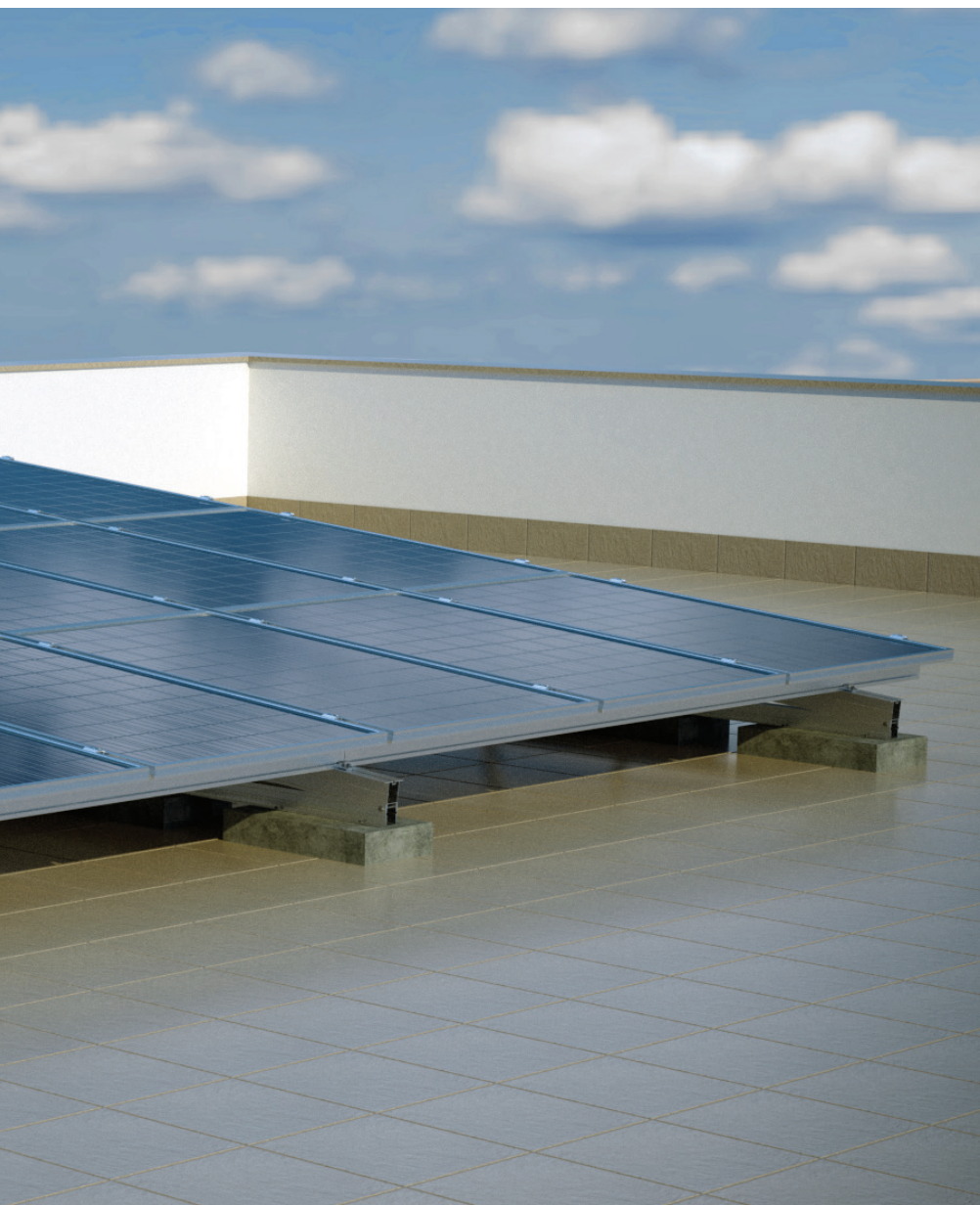
<b>STL2040</b>	Fissaggio laterale profili <i>Lateral fixing profiles</i>
----------------	--



<b>VT0006</b>	Dado flangiato M8 <i>Flanged nut M8</i>
---------------	--







### **SISTEMI PERSONALIZZATI**

Su richiesta del cliente, è possibile realizzare sistemi con supporti personalizzati in grado di soddisfare qualsiasi esigenza di installazione su tetti piani. In particolare è possibile realizzare vele fotovoltaiche a disegno con qualsiasi configurazione a partire dalle tre file di moduli con orientamento sia verticale che orizzontale e inclinazione prestabilita.

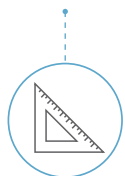
### **CUSTOMIZED SYSTEMS**

*At the customer's request, it is possible to create systems with customized supports able to satisfy any installation requirement on flat roofs. In particular, it is possible to design photovoltaic sails with any configuration starting from the three rows of modules with both vertical and horizontal orientation and a predetermined inclination.*



**TETTI PIANI  
FLAT ROOFS**

**Personalizzati  
Customized**



**SUPPORTO TRAPEZOIDALE**

**TRAPEZOID SUPPORT**

La specifica gamma di profili rinforzati consente la realizzazione di supporti personalizzati che richiedono particolare attenzione ai carichi vento e neve presenti nel sito di installazione.

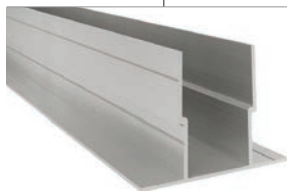
*The specific range of reinforced profiles allows the construction of customized structures that require particular attention to the wind and snow loads present at the installation site.*

**Supporto  
Support**

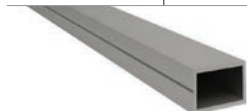
Ipotenusa  
Hypotenuse



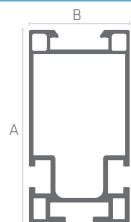
Base  
Base



Cateto  
Cateto



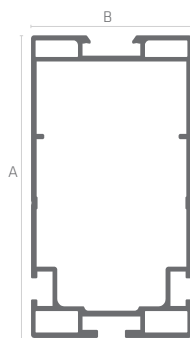
**Profili compatibili  
Compatible profiles**



**PRT4689-260**

Dimensioni / Dimensions

A	B	Lunghezza
Length		
75	38,7	2600 mm

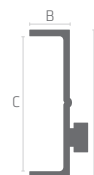


**PRT7834-340**

Dimensioni / Dimensions

A	B	Lunghezza
Length		
113	62,4	3400 mm

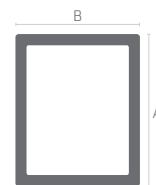
**Giunzioni profili  
Profile junctions**



**PRL3437**

Dimensioni / Dimensions

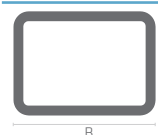
A	B	C	Lunghezza
Length			
67	18	62	300 mm



**PRG7620**

Dimensioni / Dimensions

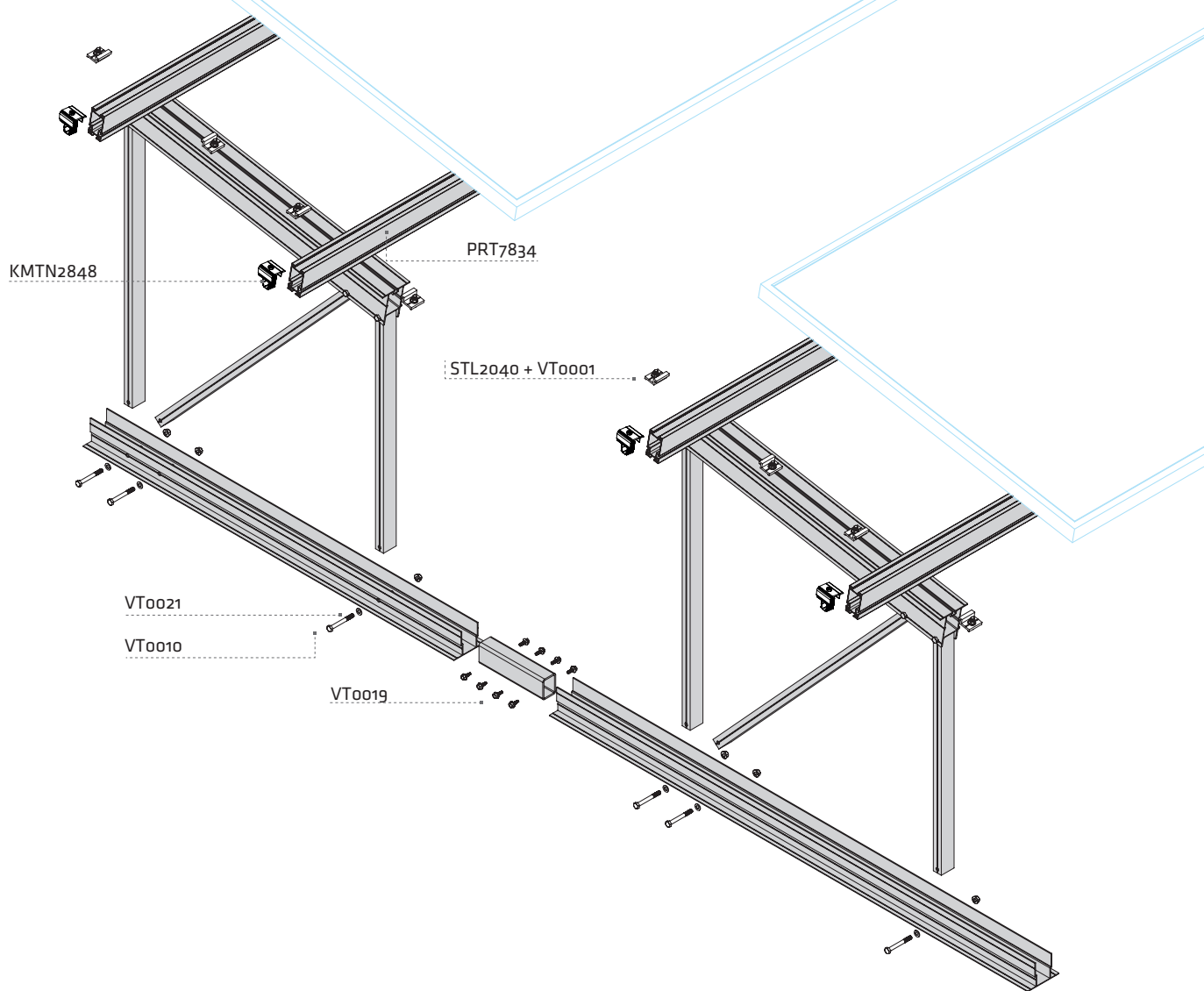
A	B	Lunghezza
Length		
58,7	48	440 mm



**PRG6540**

Dimensioni / Dimensions

A	B	Lunghezza
Length		
40,7	55,5	200 mm



**Accessori**  
**Accessories**

Morsetti - Clamps

<b>KMTN2848</b>	Universale terminale <i>Universal end clamp</i>
-----------------	--



<b>KMCN2848</b>	Universale centrale <i>Universal mid clamp</i>
-----------------	---



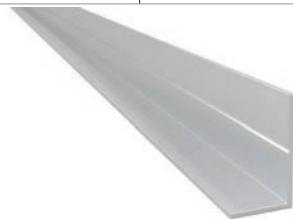
Staffe - Brackets

<b>STL2040</b>	Fissaggio laterale profili <i>Lateral fixing profiles</i>
----------------	--



Controvento - Bracing

<b>PRL1233</b>	3000 mm
<b>PRL1233-200</b>	2000 mm



<b>VT0010</b>	M8X70 - DIN 931 M8X70 - DIN 931
---------------	------------------------------------



<b>VT0021</b>	Rondella M8 - DIN 125 M8 washer - DIN 125
---------------	--



Viteria - Screws

<b>VT0001</b>	Vite testa esagonale M8x20 <i>Hexagonal head screw M8x20</i>
---------------	---



<b>VT0019</b>	Vite auto perforante 6,3x19 <i>Self-drilling screw 6.3x19</i>
---------------	--



<b>VT0006</b>	Dado flangiato M8 <i>Flanged nut M8</i>
---------------	--



# VELOCE DA INSTALLARE, FACILE DA REGOLARE



## SUPPORTI ZAVORRE

La gamma è composta da differenti modelli ciascuno caratterizzato da una specifica inclinazione e da una particolare geometria che ne facilita la movimentazione. Ciascun blocco contiene due porzioni di profilo scanalato in cui è possibile agganciare direttamente i morsetti universali di bloccaggio moduli. La scanalatura consente la regolazione trasversale degli stessi morsetti compensando eventuali imprecisioni dovute al posizionamento di blocchi contigui appartenenti alla stessa fila.

### Vantaggi:

1. Rapido montaggio dei moduli fotovoltaici mediante morsetti universali montati a scatto con profilo scanalato annegato nel conglomerato cementizio
2. Velocità di fissaggio degli accessori grazie alla presenza in ciascun blocco di boccole filettate o fori già predisposti
3. Versatilità di ciascun blocco per il montaggio dei moduli sia con orientamento orizzontale che verticale
4. Modularità di ciascun modello che consente l'installazione anche di vele fotovoltaiche
5. Facilità di trasporto e impilabilità
6. Nessuna operazione di foratura della copertura piana o solaio
7. Elevata capacità portante, tenacità e duttilità grazie alla presenza in ciascun blocco di fibre strutturali di materiale polimerico
8. Assenza di problemi di corrosione grazie all'impiego di acciaio inox e alluminio per ciascun accessorio

## BALLAST SUPPORTS

The range consists of different models, each featured by a specific inclination and a particular geometry that facilitates its handling. Each block contains two aluminium profiles in which it is possible to fit the universal clamps. The channelled profiles allows transversal adjustment of clamps, compensating for any inaccuracies due to the positioning of contiguous blocks belonging to the same row.

### Advantages:

1. Quick assembly of the photovoltaic panels by means of snap-fitted universal clamps with channelled profile embedded in the ballast
2. Fastening speed of the accessories thanks to the presence in each block of threaded bushings or pre-arranged holes
3. Versatility of each block for mounting the modules in both horizontal and vertical orientation
4. Modularity of each model that also allows the installation of photovoltaic panels
5. Easy transport and stackability
6. No drilling of paving or roof
7. High load-bearing capacity, toughness and ductility thanks to the presence in each block of structural fibers of polymeric material
8. Absence of corrosion problems thanks to the use of stainless steel and aluminum for each accessory

Su di un lato di ogni zavorra è riportato il codice prodotto.  
Il codice è così composto:

On one side of each ballast there is the product code.  
The code is composed by:

**ZC**  
precodice - *pre-code*

**05**  
Grado di inclinazione zavorra (°) - *Degree of ballast inclination (°)*

**36**  
Peso zavorra (Kg) - *Ballast weight (Kg)*

**PRODUCT**  
**100%**  
made in Italy

PROGETTAZIONE E  
DIMENSIONAMENTO  
GRATUITO  
DELL'IMPIANTO

VERIFICA  
DI TENUTA  
AL VENTO  
CERTIFICATA

**Soluzioni per tetti piani**  
*Flat roofs solutions*

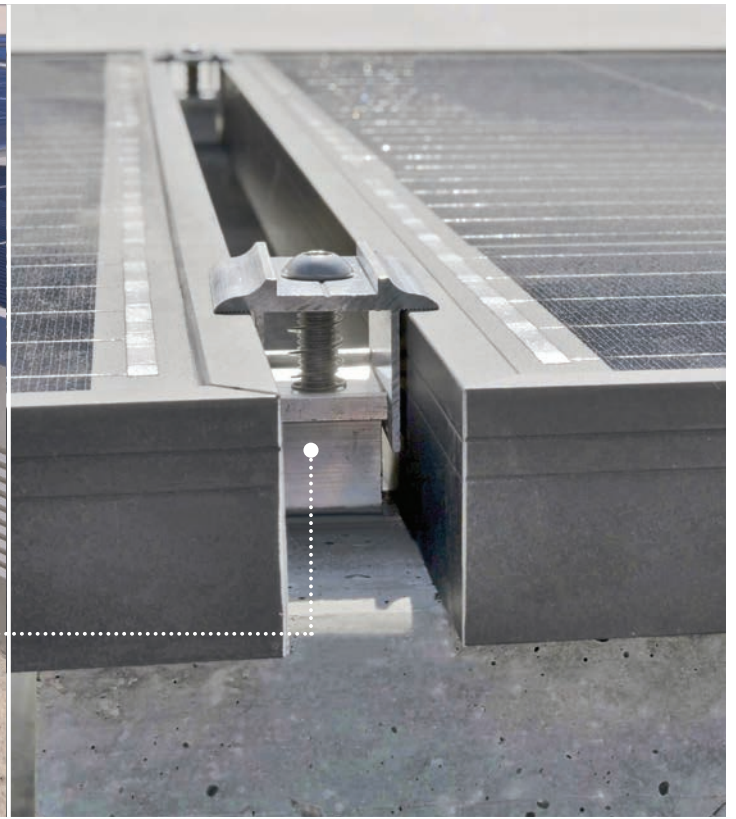
		ORIENTAMENTO MODULO <i>Module orientation</i>		INCLINAZIONE DELLA ZAVORRA <i>Tilt of the Ballast</i>						
		ORIZ.	VERT.	0°	5°	10°	15°	20°	25°	30°
ZC0030 <i>pag.34</i>		●	●*	●						
ZC0536 <i>pag.36</i>		●	●*		●					
ZC0544 <i>pag.38</i>		●	●*		●					
ZC0551 <i>pag.40</i>		●	●*		●					
ZC0558 <i>pag.42</i>		●	●*		●					
ZC0572 <i>pag.44</i>		●	●*		●					
ZC0580 <i>pag.46</i>		●	●*		●					
ZC1042 <i>pag.48</i>		●	●*			●				
ZC1052 <i>pag.50</i>		●	●*			●				
ZC1564 <i>pag.52</i>		●	●*				●			
ZC2068 <i>pag.54</i>		●	●*					●		
ZC2575 <i>pag.56</i>		●	●*						●	
ZC3080 <i>pag.58</i>		●	●*							●
BDUE <i>pag.62</i>		●	●		●	●	●			

\*Verificare la compatibilità con le caratteristiche meccaniche del modulo da installare  
 \*Check compatibility with the mechanical characteristics of the module to be installed



**MORSETTI  
UNIVERSALI**

Preassemblati (centrali e terminali), per qualsiasi spessore di cornice modulo fotovoltaico.



**ALLINEAMENTO**

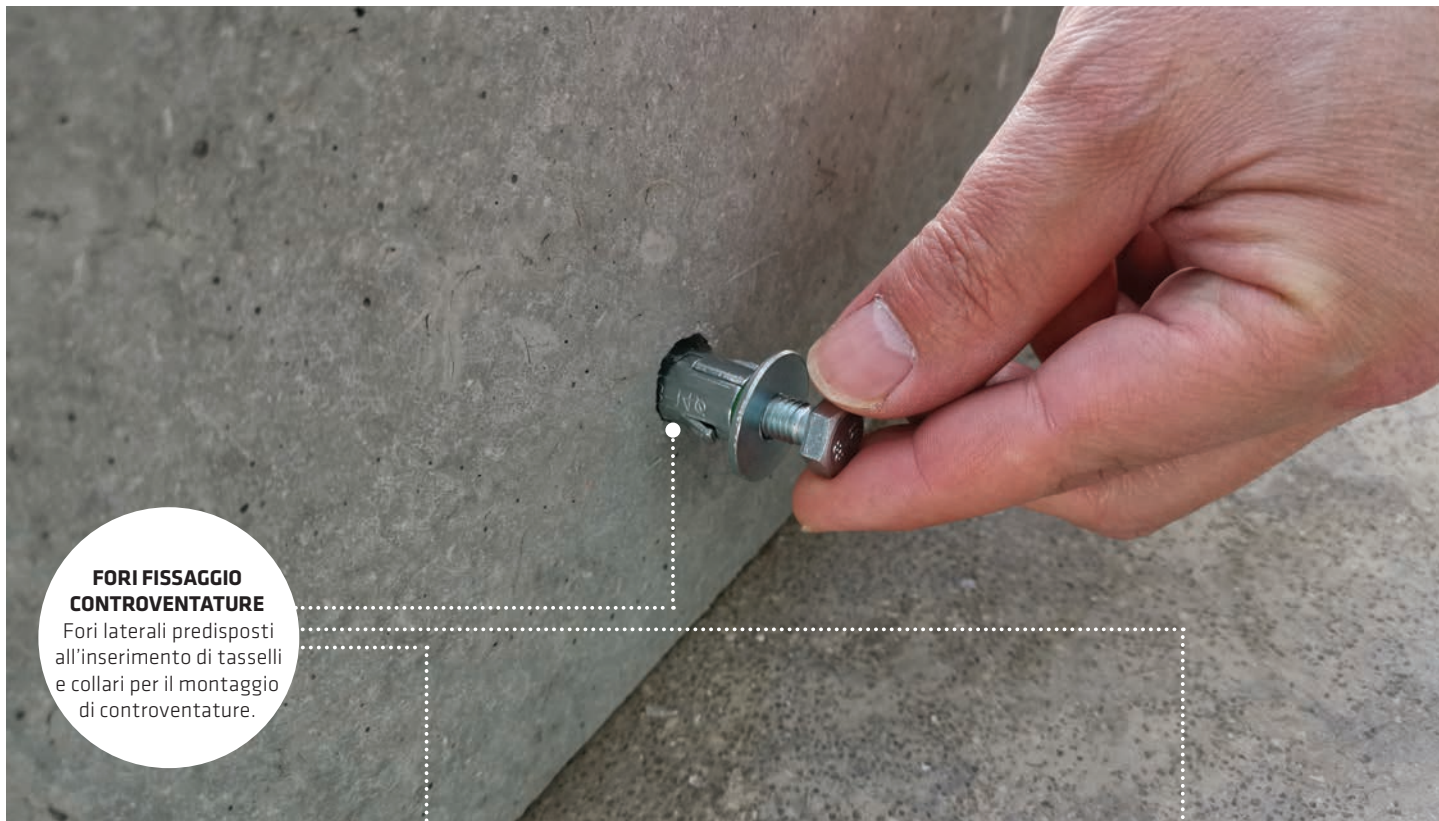
Allineamento delle zavorre mediante l'utilizzo dell'apposita **maniglia di sollevamento**.



**BASE SCANALATA**

Punto di sollevamento per facilitare la movimentazione della zavorra con carrello.





**FORI FISSAGGIO  
CONTROVENTATURE**

Fori laterali predisposti all'inserimento di tasselli e collari per il montaggio di controventature.



**BOCCOLA  
FILETTATA**

Predisposizione boccola filettata posteriore M8 per fissaggio di microinverter e/o ottimizzatori.



### TETTI PIANI FLAT ROOFS

#### Zavorre Ballasts



## ZC0030

### SISTEMA ZAVORRA 0° - 30 kg

#### 0° Ballast system

Il sistema con supporto in conglomerato cementizio fibro-rinforzato **ZC0030**, consente di installare una singola fila di moduli fotovoltaici disposti in orizzontale o verticale con inclinazione 0°.

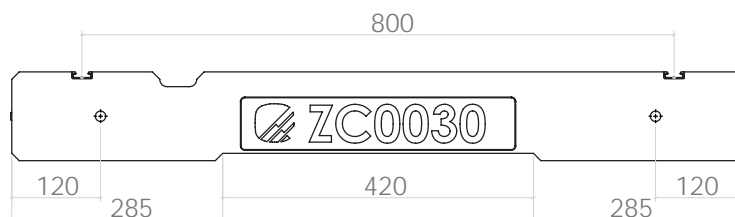
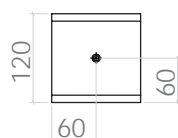
Il montaggio a scatto dei morsetti universali terminale e centrale avviene in corrispondenza del lato corto o lato lungo dei moduli.

*The system with fiber-reinforced concrete support **ZC0030**, allows the installation of a single row of photovoltaic modules arranged horizontally or vertically with 0° inclination. The snap-in assembly of the universal terminal and central terminals takes place on the short or long side of the modules.*

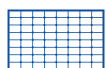
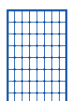
#### Supporto

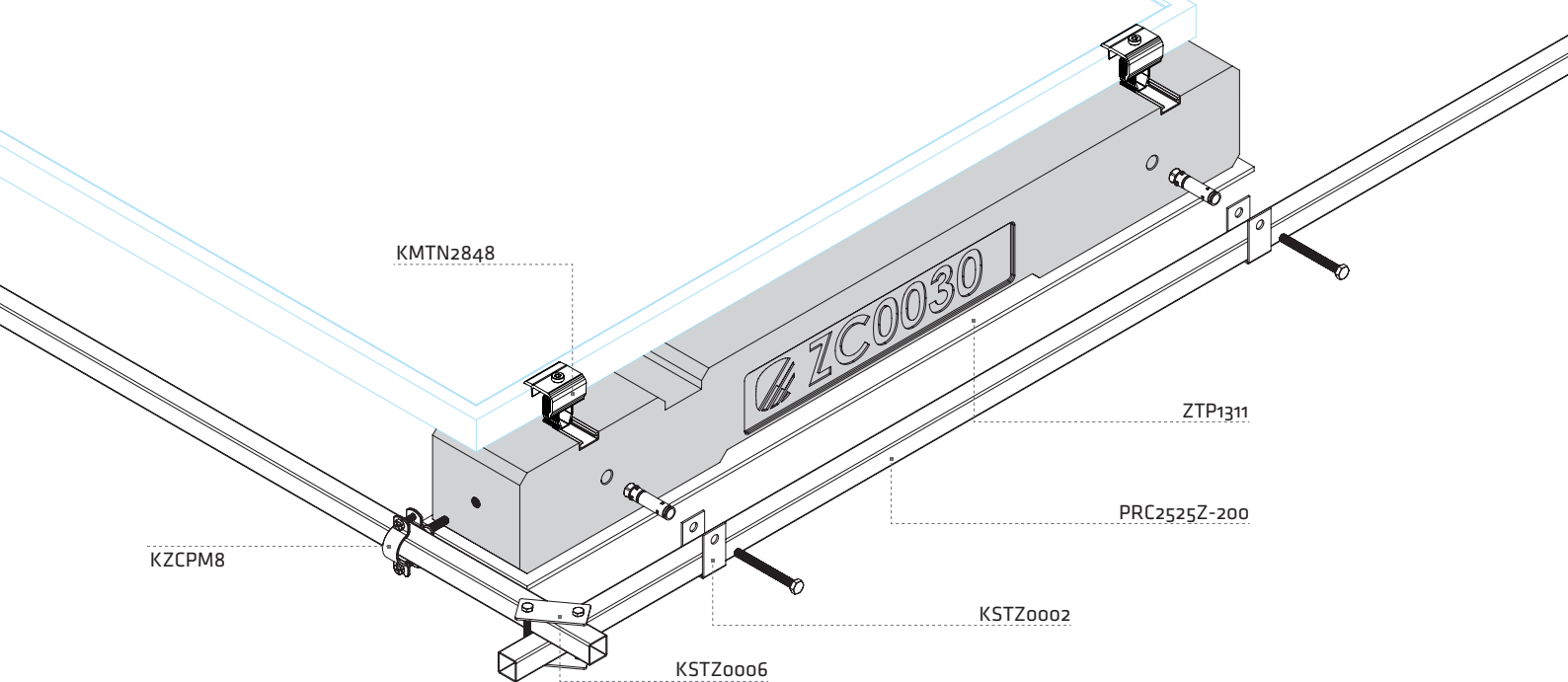
#### Support

<b>ZC0030</b>	ZAVORRA 0° - 30 kg Ballast 0°
---------------	----------------------------------



Verticale   Vertical	0°
Orizzontale   Horizontal	0°





**Accessori**  
**Accessories**

Morsetti - Clamps

<b>KMTN2848</b>	Universale terminale <i>Universal end clamp</i>
-----------------	--



<b>KMCN2848</b>	Universale centrale <i>Universal mid clamp</i>
-----------------	---



<b>KZCLM8</b>	Kit collare laterale M8 per controvento 25x25 Zn <i>M8 side collar kit for bracing 25x25 Zn</i>
---------------	---



<b>ACC0011</b>	Maniglia movimentazione <i>Handling handle</i>
----------------	---



Controvento - Bracing

<b>PRC2525Z-200</b>	Profilo controvento 25x25 Zn 2000 mm <i>Bracing profile 25x25 Zn 2000mm</i>
---------------------	---



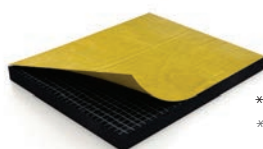
<b>KSTZ0006</b>	Kit staffa incroci controvento <i>Bracing cross kit</i>
-----------------	--



<b>KZCPM8</b>	Kit collare posteriore M8 per controvento 25x25 Zn <i>Rear collar kit M8 for bracing 25x25 Zn</i>
---------------	---



<b>ZTP1311</b>	Tappetino adesivo in EPDM* <i>EPDM adhesive mat*</i>
----------------	---



\*2 per ogni zavorra  
\*2 for each ballast

<b>PRG3030Z</b>	Giunzione controvento - 200mm <i>Bracing junction - 200mm</i>
-----------------	--



<b>VT1010</b>	Vite auto perforante 6,3x19 zincata <i>Galvanized self-drilling screw 6.3x19</i>
---------------	--



<b>KSTZ0002</b>	Kit staffa fissaggio controvento laterale ZC0030 <i>ZC0030 side brace fixing bracket kit</i>
-----------------	--





### TETTI PIANI FLAT ROOFS

#### Zavorre Ballasts



## ZC0536

### SISTEMA ZAVORRA 5° - 36 kg

#### 5° ballast system

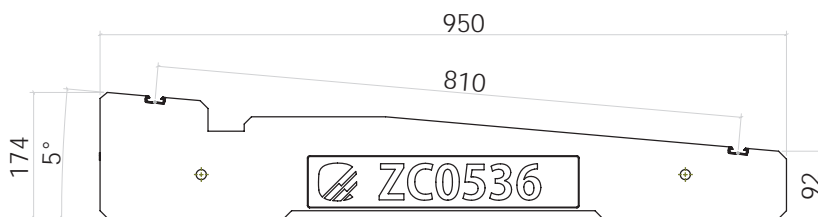
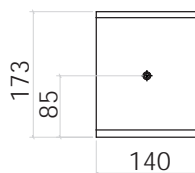
Il sistema con supporto in conglomerato cementizio **ZC0536**, consente di installare una singola fila di moduli fotovoltaici disposti in orizzontale o verticale con inclinazione 5°. Il montaggio a scatto dei morsetti universali terminale e centrale avviene in corrispondenza del lato corto o lato lungo dei moduli. L'utilizzo di accessori quali barre di rinforzo (controvento), piastre (kit staffe incroci controvento) e zavorre aggiuntive, aumentano la stabilità al carico vento ottimizzando l'incidenza di peso strutturale.

*The system with fiber-reinforced concrete support **ZC0536**, allows to install a single row of photovoltaic modules arranged horizontally or vertically with 5° inclination. The snap-in assembly of the universal clamp and central clamp takes place on the short or long side of the modules. The use of accessories such as reinforcement bars (bracing), plates (brackets kit bracing) and additional ballasts, increase the stability to wind load by optimizing the incidence of structural weight.*

#### Supporto

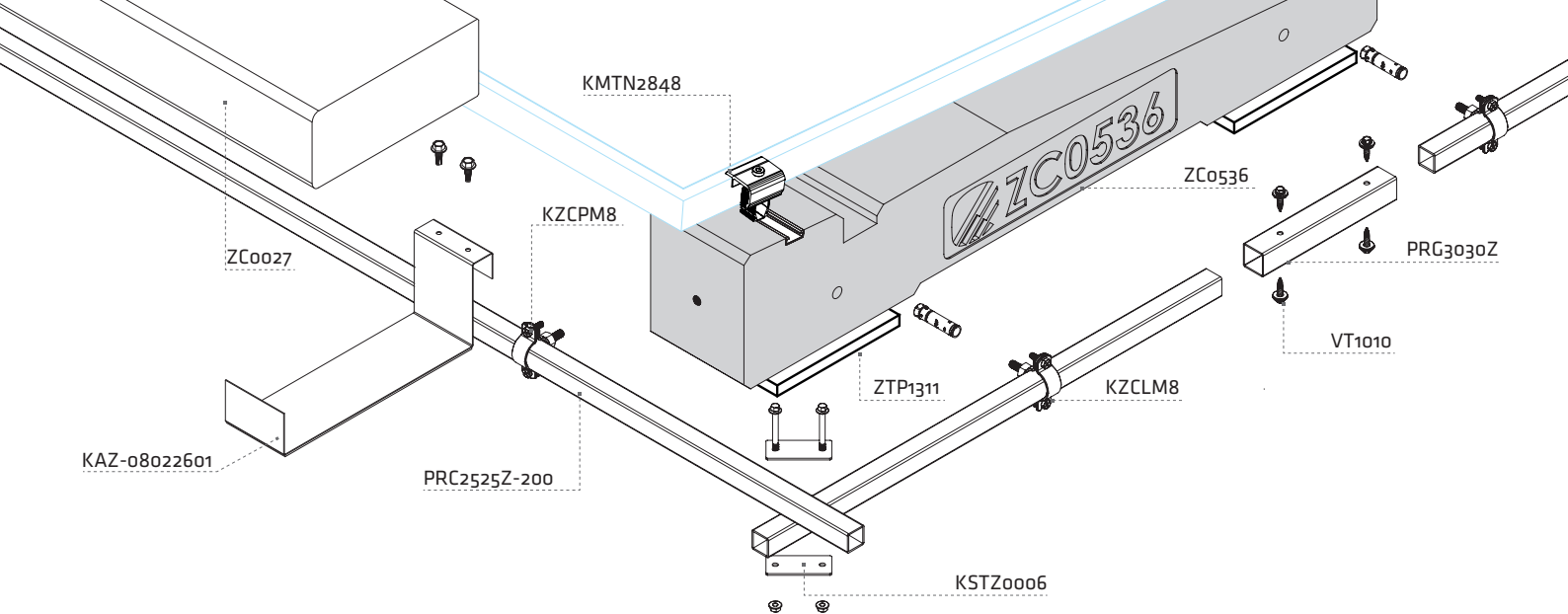
#### Support

<b>ZC0536</b>	ZAVORRA 5° - 36 kg Ballast 5°
---------------	----------------------------------



Verticale   Vertical	5°
Orizzontale   Horizontal	5°





## Accessori Accessories

### Morsetti - Clamps

<b>KMTN2848</b>	Universale terminale <i>Universal end clamp</i>
-----------------	--



<b>KMCN2848</b>	Universale centrale <i>Universal mid clamp</i>
-----------------	---



<b>KZCPM8</b>	Kit collare posteriore M8 per controvento 25x25 Zn <i>Rear collar kit M8 for bracing 25x25 Zn</i>
---------------	---



<b>ACC0011</b>	Maniglia movimentazione <i>Handling handle</i>
----------------	---



### Controvento - Bracing

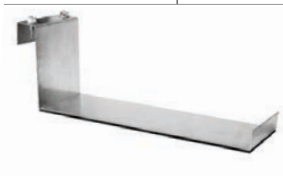
<b>PRC2525Z-200</b>	Profilo controvento 25x25 Zn 2000 mm <i>Bracing profile 25x25 Zn 2000mm</i>
---------------------	---



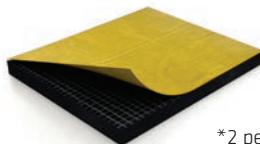
<b>KSTZ0006</b>	Kit staffa incroci controvento <i>Bracing cross kit</i>
-----------------	--



<b>KAZ-08022601</b>	Kit supporto zavorre aggiuntive <i>Additional ballast fixing bracket kit</i>
---------------------	--



<b>ZTP1311</b>	Tappetino adesivo in EPDM <i>EPDM adhesive mat</i>
----------------	---



\*2 per ogni zavorra  
\*2 for each ballast

<b>PRG3030Z</b>	Giunzione controvento - 200mm <i>Bracing junction - 200mm</i>
-----------------	--



<b>VT1010</b>	Vite autoperforante 6,3x19 zincata <i>Galvanized self-drilling screw 6.3x19</i>
---------------	---



<b>KZCLM8</b>	Kit collare laterale M8 per controvento 25x25 Zn <i>M8 side collar kit for bracing 25x25 Zn</i>
---------------	---





### TETTI PIANI FLAT ROOFS

#### Zavorre Ballasts



## ZC0544

### SISTEMA ZAVORRA 5° - 44 kg

#### 5° ballast system

Il sistema con supporto in conglomerato cementizio **ZC0544**, consente di installare una singola fila di moduli fotovoltaici disposti in orizzontale o verticale con inclinazione 5°.

L'altezza supporto consente di sopraelevare l'altezza del singolo modulo dal solaio o in alternativa, montato di seguito al modello ZC0536, consente di realizzare vele fotovoltaiche con doppia fila di moduli in orizzontale.

*The system with fiber-reinforced concrete support **ZC0544**, allows to install a single row of photovoltaic modules arranged horizontally or vertically with 5° inclination.*

*The height of the support allows to raise the height of the single module from the floor or alternatively, mounted below the model ZC0536, it allows to make photovoltaic sails with a double row of modules horizontally.*

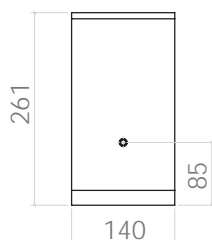
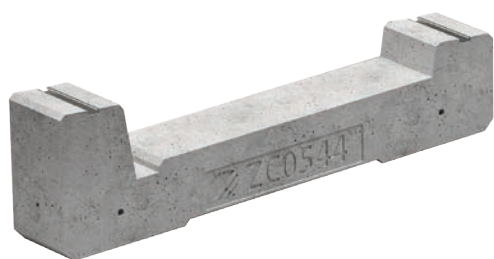
*The use of accessories such as reinforcement bars (bracing), plates (brackets kit bracing) and additional ballasts, increase the stability to wind load by optimizing the incidence of structural weight.*

#### Supporto

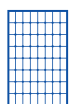
#### Support

#### ZC0544

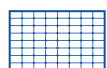
ZAVORRA 5° - 44 kg  
Ballast 5°



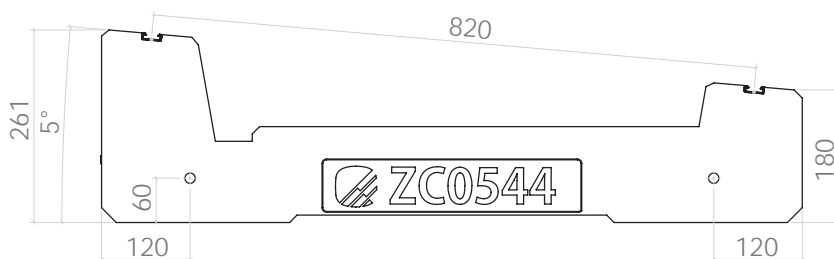
Verticale | Vertical 5°  
Orizzontale | Horizontal 5°

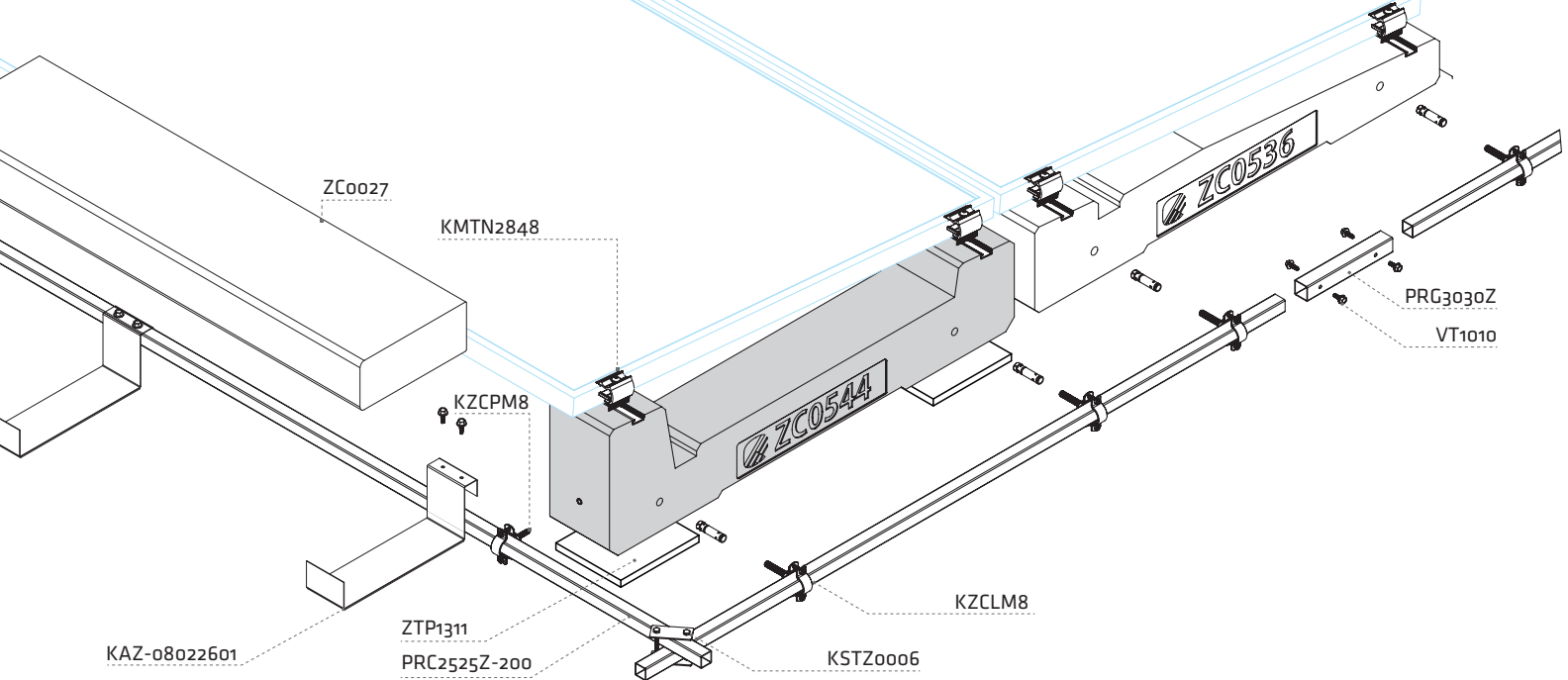


Singola zavorra



Vela o singola zavorra





## Accessori

### Accessories

#### Morsetti - Clamps

<b>KMTN2848</b>	Universale terminale <i>Universal end clamp</i>
-----------------	--



<b>KMCN2848</b>	Universale centrale <i>Universal mid clamp</i>
-----------------	---



<b>KZCPM8</b>	Kit collare posteriore M8 per controvento 25x25 Zn <i>Rear collar kit M8 for bracing 25x25 Zn</i>
---------------	---



<b>VT1010</b>	Vite autopercorante 6,3x19 zincata <i>Galvanized self-drilling screw 6.3x19</i>
---------------	--



#### Controvento - Bracing

<b>PRC2525Z-200</b>	Profilo controvento 25x25 Zn 2000 mm <i>Bracing profile 25x25 Zn 2000 mm</i>
---------------------	--



<b>KSTZ0006</b>	Kit staffa incroci controvento <i>Bracing cross kit</i>
-----------------	--



<b>KAZ-08022601</b>	Kit supporto zavorre aggiuntive <i>Additional ballast fixing bracket kit</i>
---------------------	--



<b>ACC0011</b>	Maniglia movimentazione <i>Handling handle</i>
----------------	---



<b>PRG3030Z</b>	Giunzione controvento - 200 mm <i>Bracing junction - 200 mm</i>
-----------------	--



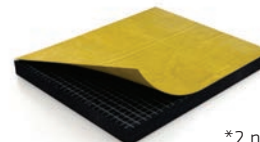
<b>PRG2525Z-65</b>	Giunzione vela - 650mm <i>Junction sailing - 650mm</i>
--------------------	---



<b>KZCLM8</b>	Kit collare laterale M8 per controvento 25x25 Zn <i>M8 side collar kit for bracing 25x25 Zn</i>
---------------	---



<b>ZTP1311</b>	Tappetino adesivo in EPDM <i>EPDM adhesive mat</i>
----------------	---

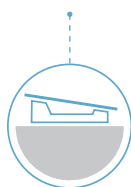


\*2 per ogni zavorra  
\*2 for each ballast



### TETTI PIANI FLAT ROOFS

#### Zavorre Ballasts



## ZC0551

### SISTEMA ZAVORRA 5° - 51 kg

#### 5° ballast system

Il sistema con supporto in conglomerato cementizio fibro-rinforzato **ZC0551**, consente sia l'installare di singole file di moduli fotovoltaici disposti in orizzontale o verticale con inclinazione 5°, sia la realizzazione della **terza fila di vele a 5° in orizzontale** in combinazione con le altre zavorre a 5° della gamma (ZC0536 - ZC0544).

L'utilizzo di accessori quali barre di rinforzo (controvento), piastre (kit staffe incroci controvento) e zavorre aggiuntive, aumentano la stabilità al carico vento ottimizzando l'incidenza di peso strutturale.

*The system with fiber-reinforced concrete support **ZC0551**, allows both the installation of single rows of photovoltaic modules arranged horizontally or vertically with 5° inclination, and the realization of the **third row of sails at 5° horizontally** in combination with the other 5° ballasts of the range (ZC0536 - ZC0544).*

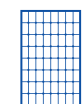
*The use of accessories such as reinforcement bars (bracing), plates (cross brackets kit bracing) and additional ballasts, increase the stability to the wind load optimizing the incidence of structural weight.*

#### Supporto Support

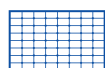
<b>ZC0551</b>	ZAVORRA 5° - 51 kg Ballast 5°
---------------	----------------------------------



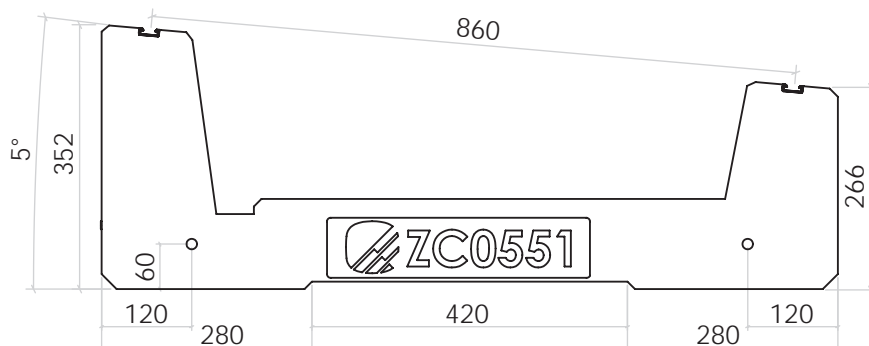
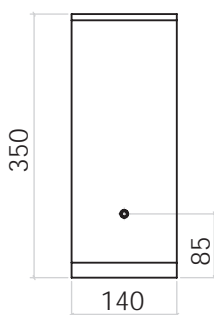
Verticale   Vertical	5°
Orizzontale   Horizontal	5°



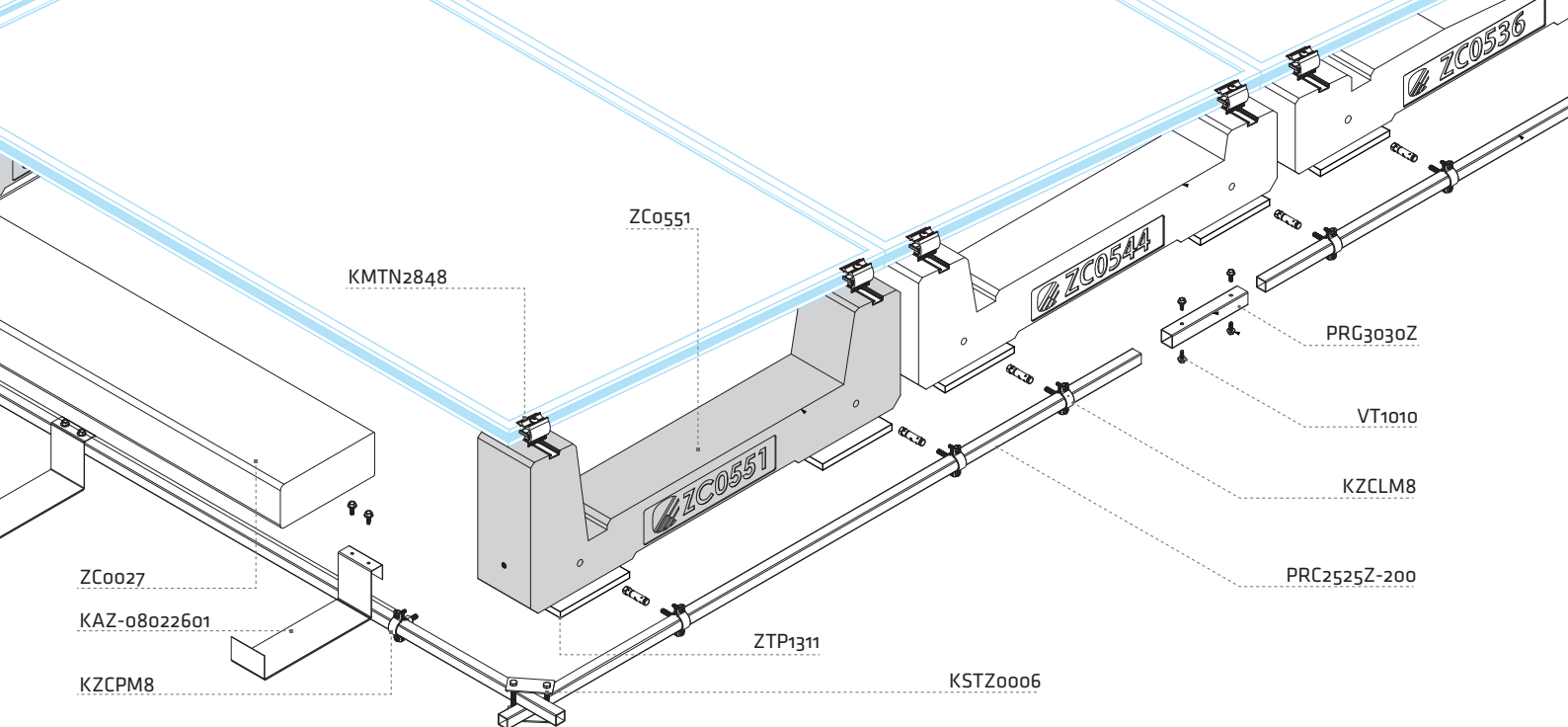
Singola zavorra



Vela o singola zavorra







**Accessori**  
**Accessories**

**Morsetti - Clamps**

<b>KMTN2848</b>	Universale terminale <i>Universal end clamp</i>
-----------------	--



<b>KMCN2848</b>	Universale centrale <i>Universal mid clamp</i>
-----------------	---



<b>KZCPM8</b>	Kit collare posteriore M8 per controvento 25x25 Zn <i>Rear collar kit M8 for bracing 25x25 Zn</i>
---------------	--



<b>VT1010</b>	Vite autopercorante 6,3x19 zincata <i>Galvanized self-drilling screw 6.3x19</i>
---------------	--



**Controvento - Bracing**

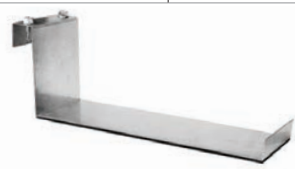
<b>PRC2525Z-200</b>	Profilo controvento 25x25 Zn 2000 mm <i>Bracing profile 25x25 Zn 2000 mm</i>
---------------------	---



<b>KSTZ0006</b>	Kit staffa incroci controvento <i>Bracing cross kit</i>
-----------------	--



<b>KAZ-08022601</b>	Kit supporto zavorre aggiuntive <i>Additional ballast fixing bracket kit</i>
---------------------	---



<b>ACC0011</b>	Maniglia movimentazione <i>Handling handle</i>
----------------	---



<b>PRG3030Z</b>	Giunzione controvento - 200 mm <i>Bracing junction - 200 mm</i>
-----------------	--



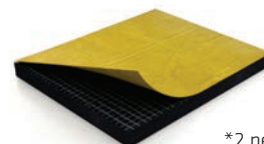
<b>PRG2525Z-65</b>	Giunzione vela - 650mm <i>Junction sailing - 650mm</i>
--------------------	---



<b>KZCLM8</b>	Kit collare laterale M8 per controvento 25x25 Zn <i>M8 side collar kit for bracing 25x25 Zn</i>
---------------	--



<b>ZTP1311</b>	Tappetino adesivo in EPDM <i>EPDM adhesive mat</i>
----------------	---



\*2 per ogni zavorra  
*\*2 for each ballast*



**TETTI PIANI  
FLAT ROOFS**

**Zavorre  
Ballasts**



**ZC0558**

**SISTEMA ZAVORRA 5° - 58 kg**

**5° ballast system**

Il sistema con supporto in conglomerato cementizio fibro-rinforzato **ZC0558**, consente sia l'installare di singole file di moduli fotovoltaici disposti in orizzontale o verticale con inclinazione 5°, sia la realizzazione della **quarta fila di vele a 5° in orizzontale** in combinazione con le altre zavorre a 5° della gamma (ZC0536 - ZC0544 - ZC0551).

L'utilizzo di accessori quali barre di rinforzo (controvento), piastre (kit staffe incroci controvento) e zavorre aggiuntive, aumentano la stabilità al carico vento ottimizzando l'incidenza di peso strutturale.

*The system with fiber-reinforced concrete support **ZC0558**, allows both the installation of single rows of photovoltaic modules arranged horizontally or vertically with 5° inclination, and the realization of the **fourth row of sails at 5° horizontally** in combination with the other 5° ballasts of the range (ZC0536 - ZC0544 - ZC0551).*

*The use of accessories such as reinforcement bars (bracing), plates (cross brackets kit bracing) and additional ballasts, increase the stability to the wind load optimizing the incidence of structural weight.*

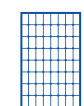
**Supporto**

**Support**

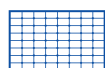
<b>ZC0558</b>	ZAVORRA 5° - 58 kg Ballast 5°
---------------	----------------------------------



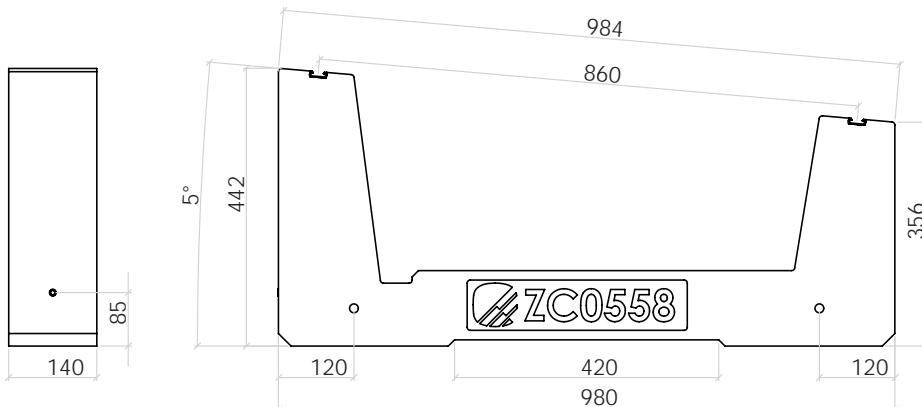
Verticale | Vertical 5°  
Orizzontale | Horizontal 5°

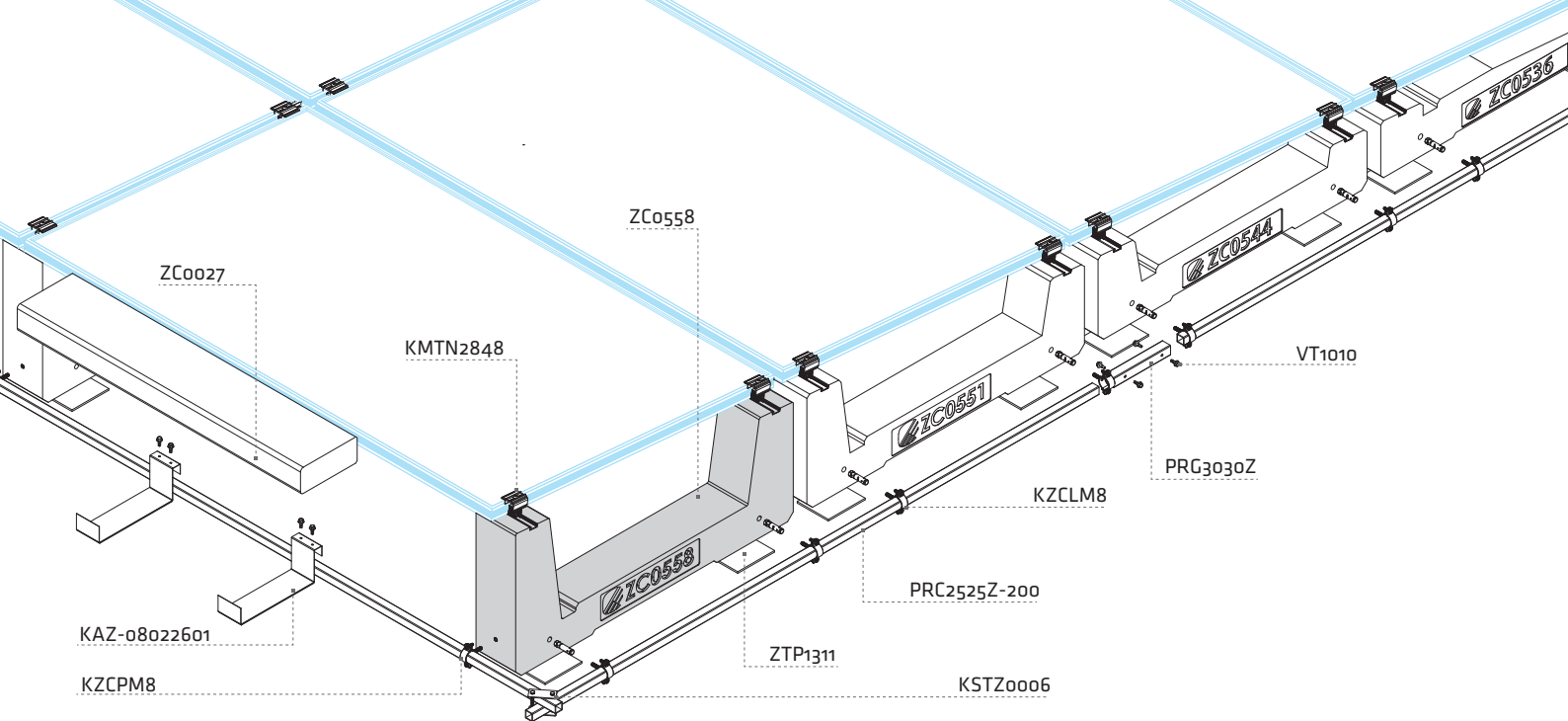


Singola zavorra



Vela o singola zavorra





## Accessori Accessories

### Morsetti - Clamps

<b>KMTN2848</b>	Universale terminale <i>Universal end clamp</i>
-----------------	--



<b>KMCN2848</b>	Universale centrale <i>Universal mid clamp</i>
-----------------	---



<b>KZCPM8</b>	Kit collare posteriore M8 per controvento 25x25 Zn <i>Rear collar kit M8 for bracing 25x25 Zn</i>
---------------	---



<b>VT1010</b>	Vite autopercorante 6,3x19 zincata <i>Galvanized self-drilling screw 6.3x19</i>
---------------	--



### Controvento - Bracing

<b>PRC2525Z-200</b>	Profilo controvento 25x25 Zn 2000 mm <i>Bracing profile 25x25 Zn 2000 mm</i>
---------------------	--



<b>KSTZ0006</b>	Kit staffa incroci controvento <i>Bracing cross kit</i>
-----------------	--



<b>KAZ-08022601</b>	Kit supporto zavorre aggiuntive <i>Additional ballast fixing bracket kit</i>
---------------------	--



<b>ACC0011</b>	Maniglia movimentazione <i>Handling handle</i>
----------------	---



<b>PRG3030Z</b>	Giunzione controvento - 200 mm <i>Bracing junction - 200 mm</i>
-----------------	--



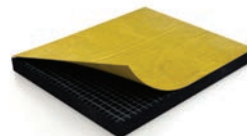
<b>PRG2525Z-65</b>	Giunzione vela - 650mm <i>Junction sailing - 650mm</i>
--------------------	---



<b>KZCLM8</b>	Kit collare laterale M8 per controvento 25x25 Zn <i>M8 side collar kit for bracing 25x25 Zn</i>
---------------	---



<b>ZTP1311</b>	Tappetino adesivo in EPDM <i>EPDM adhesive mat</i>
----------------	---



\*2 per ogni zavorra  
\*2 for each ballast



### TETTI PIANI FLAT ROOFS

#### Zavorre Ballasts



## ZC0572

### SISTEMA ZAVORRA 5° - 58 kg

#### 5° ballast system

Il sistema con supporto in conglomerato cementizio fibro-rinforzato **ZC0572**, consente sia l'installare di singole file di moduli fotovoltaici disposti in orizzontale o verticale con inclinazione 5°, sia la realizzazione della **quinta fila di vele a 5° in orizzontale** in combinazione con le altre zavorre a 5° della gamma (ZC0536 - ZC0544 - ZC0551 - ZC0558).

L'utilizzo di accessori quali barre di rinforzo (controvento), piastre (kit staffe incroci controvento) e zavorre aggiuntive, aumentano la stabilità al carico vento ottimizzando l'incidenza di peso strutturale.

*The system with fiber-reinforced concrete support **ZC0572**, allows both the installation of single rows of photovoltaic modules arranged horizontally or vertically with 5° inclination, and the realization of the **fifth row of sails at 5° horizontally** in combination with the other 5° ballasts of the range (ZC0536 - ZC0544 - ZC0551 - ZC0558).*

*The use of accessories such as reinforcement bars (bracing), plates (cross brackets kit bracing) and additional ballasts, increase the stability to the wind load optimizing the incidence of structural weight.*

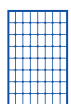
#### Supporto

#### Support

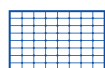
<b>ZC0572</b>	ZAVORRA 5° - 72 kg Ballast 5°
---------------	----------------------------------



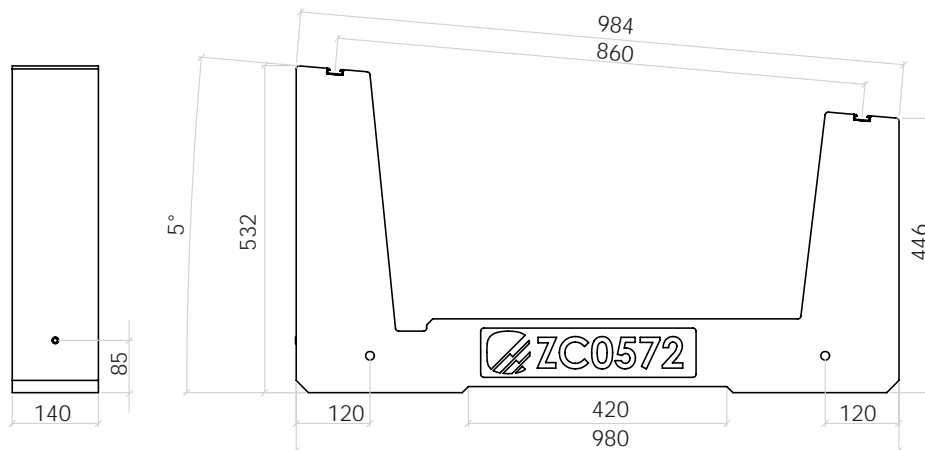
Verticale   Vertical	5°
Orizzontale   Horizontal	5°

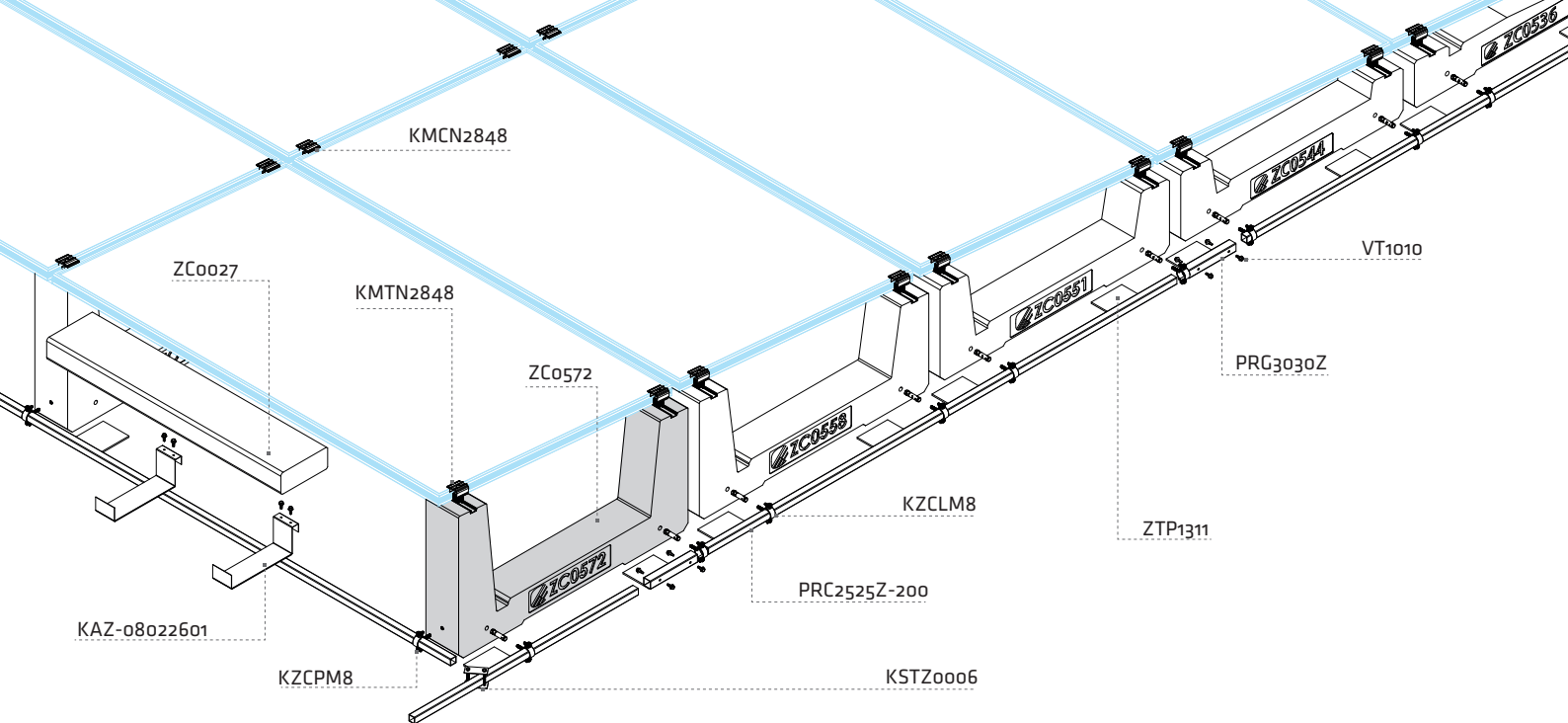


Singola zavorra



Vela o singola zavorra





## Accessori Accessories

### Morsetti - Clamps

<b>KMTN2848</b>	Universale terminale <i>Universal end clamp</i>
-----------------	--



<b>KMCN2848</b>	Universale centrale <i>Universal mid clamp</i>
-----------------	---



<b>KZCPM8</b>	Kit collare posteriore M8 per controvento 25x25 Zn <i>Rear collar kit M8 for bracing 25x25 Zn</i>
---------------	---



<b>VT1010</b>	Vite autopercorante 6,3x19 zincata <i>Galvanized self-drilling screw 6.3x19</i>
---------------	--



### Controvento - Bracing

<b>PRC2525Z-200</b>	Profilo controvento 25x25 Zn 2000 mm <i>Bracing profile 25x25 Zn 2000 mm</i>
---------------------	--



<b>KSTZ0006</b>	Kit staffa incroci controvento <i>Bracing cross kit</i>
-----------------	--



<b>KAZ-08022601</b>	Kit supporto zavorre aggiuntive <i>Additional ballast fixing bracket kit</i>
---------------------	--



<b>ACC0011</b>	Maniglia movimentazione <i>Handling handle</i>
----------------	---



<b>PRG3030Z</b>	Giunzione controvento - 200 mm <i>Bracing junction - 200 mm</i>
-----------------	--



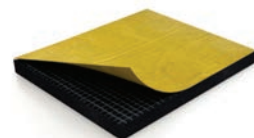
<b>PRG2525Z-65</b>	Giunzione vela - 650mm <i>Junction sailing - 650mm</i>
--------------------	---



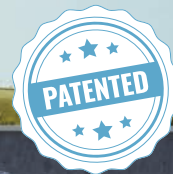
<b>KZCLM8</b>	Kit collare laterale M8 per controvento 25x25 Zn <i>M8 side collar kit for bracing 25x25 Zn</i>
---------------	---



<b>ZTP1311</b>	Tappetino adesivo in EPDM <i>EPDM adhesive mat</i>
----------------	---

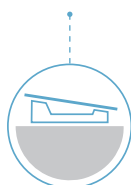


\*2 per ogni zavorra  
\*2 for each ballast



### TETTI PIANI FLAT ROOFS

#### Zavorre Ballasts



## ZC0580

### SISTEMA ZAVORRA 5° - 80 kg

#### 5° ballast system

Il sistema con supporto in conglomerato cementizio fibro-rinforzato **ZC0580**, consente sia l'installare di singole file di moduli fotovoltaici disposti in orizzontale o verticale con inclinazione 5°, sia la realizzazione della **sesta fila di vele a 5° in orizzontale** in combinazione con le altre zavorre a 5° della gamma (ZC0536 - ZC0544 - ZC0551 - ZC0558 - ZC0572).

L'utilizzo di accessori quali barre di rinforzo (controvento), piastre (kit staffe incroci controvento) e zavorre aggiuntive, aumentano la stabilità al carico vento ottimizzando l'incidenza di peso strutturale.

*The system with fiber-reinforced concrete support **ZC0580**, allows both the installation of single rows of photovoltaic modules arranged horizontally or vertically with 5° inclination, and the realization of the **sixth row of sails at 5° horizontally** in combination with the other 5° ballasts of the range (ZC0536 - ZC0544 - ZC0551 - ZC0558 - ZC0572).*

*The use of accessories such as reinforcement bars (bracing), plates (cross brackets kit bracing) and additional ballasts, increase the stability to the wind load optimizing the incidence of structural weight.*

#### Supporto

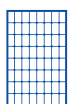
#### Support

#### ZC0580

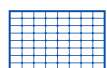
ZAVORRA 5° - 80 kg  
Ballast 5°



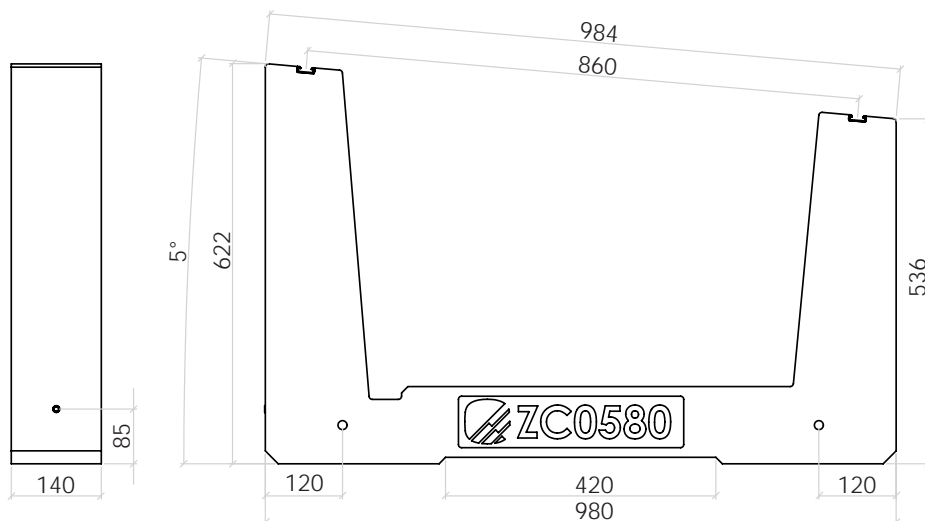
Verticale | Vertical 5°  
Orizzontale | Horizontal 5°

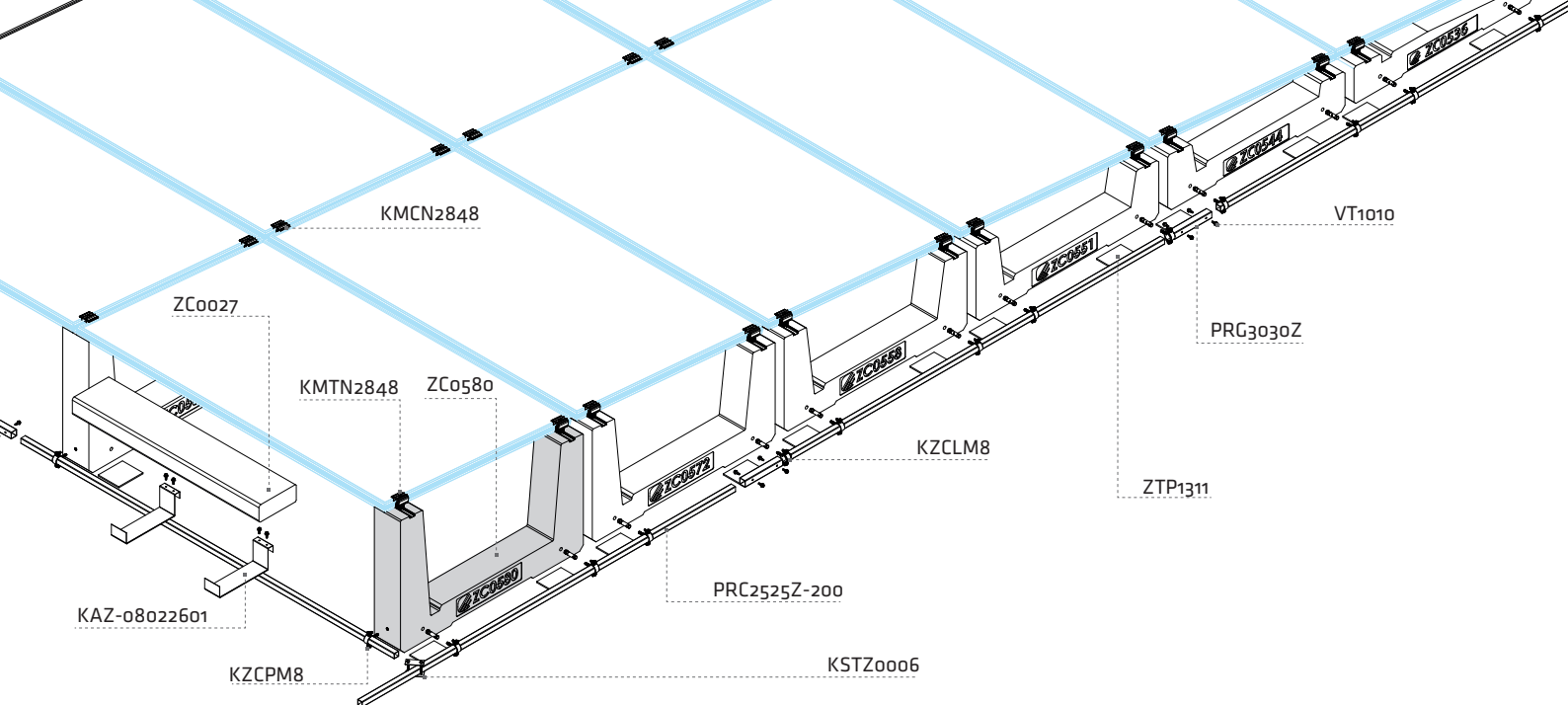


Singola zavorra



Vela o singola zavorra





**Accessori**  
**Accessories**

Morsetti - Clamps

<b>KMTN2848</b>	Universale terminale <i>Universal end clamp</i>
-----------------	--



<b>KMCN2848</b>	Universale centrale <i>Universal mid clamp</i>
-----------------	---



<b>KZCPM8</b>	Kit collare posteriore M8 per controvento 25x25 Zn <i>Rear collar kit M8 for bracing 25x25 Zn</i>
---------------	--



<b>VT1010</b>	Vite autopercorante 6,3x19 zincata <i>Galvanized self-drilling screw 6.3x19</i>
---------------	--



Controvento - Bracing

<b>PRC2525Z-200</b>	Profilo controvento 25x25 Zn 2000 mm <i>Bracing profile 25x25 Zn 2000 mm</i>
---------------------	---



<b>KSTZ0006</b>	Kit staffa incroci controvento <i>Bracing cross kit</i>
-----------------	--



<b>KAZ-08022601</b>	Kit supporto zavorre aggiuntive <i>Additional ballast fixing bracket kit</i>
---------------------	---



<b>ACC0011</b>	Maniglia movimentazione <i>Handling handle</i>
----------------	---



<b>PRG3030Z</b>	Giunzione controvento - 200 mm <i>Bracing junction - 200 mm</i>
-----------------	--



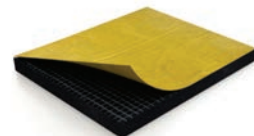
<b>PRG2525Z-65</b>	Giunzione vela - 650mm <i>Junction sailing - 650mm</i>
--------------------	---



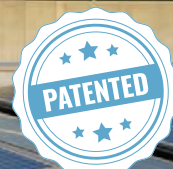
<b>KZCLM8</b>	Kit collare laterale M8 per controvento 25x25 Zn <i>M8 side collar kit for bracing 25x25 Zn</i>
---------------	--



<b>ZTP1311</b>	Tappetino adesivo in EPDM <i>EPDM adhesive mat</i>
----------------	---



\*2 per ogni zavorra  
*\*2 for each ballast*



**TETTI PIANI  
FLAT ROOFS**

**Zavorre  
Ballast**



**ZC1042**

**SISTEMA ZAVORRA 10° - 42 kg**

**10° ballast system**

Il sistema est-ovest con supporto in conglomerato cementizio **ZC1042**, consente di installare una singola fila di moduli fotovoltaici disposti in orizzontale con inclinazione 10°.

Il montaggio a scatto dei morsetti universali terminale e centrale avviene in corrispondenza del lato corto o lato lungo dei moduli. L'utilizzo di accessori quali barre di rinforzo (controvento), piastre (kit staffe incroci controvento) e zavorre aggiuntive, aumentano la stabilità al carico vento ottimizzando l'incidenza di peso strutturale.

*The east-west system with fiber-reinforced concrete support **ZC1042**, allows installing a single row of photovoltaic modules arranged horizontally with a 10° inclination.*

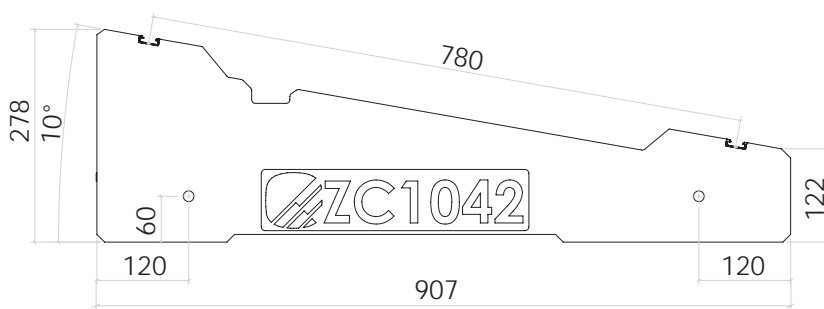
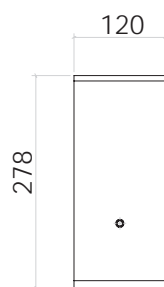
*The snap-in assembly of the universal terminal clamp and central clamp takes place on the short or long side of the modules.*

*The use of accessories such as reinforcement bars (bracing), plates (brackets kit bracing) and additional ballasts, increase the stability to wind load by optimizing the incidence of structural weight.*

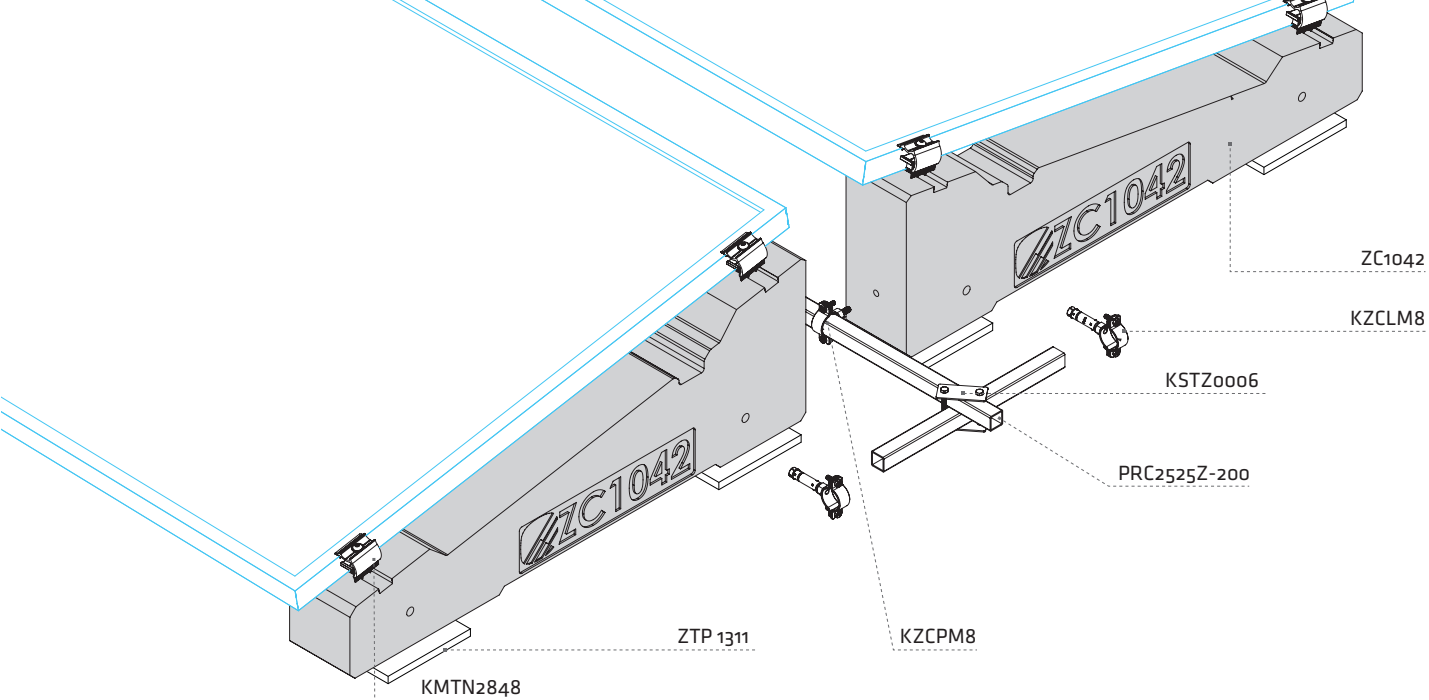
**Supporto**

**Support**

<b>ZC1042</b>	ZAVORRA 10° - 42kg Ballast 10°
---------------	-----------------------------------







## Accessori Accessories

### Morsetti - Clamps

<b>KMTN2848</b>	Universale terminale <i>Universal end clamp</i>
-----------------	--



<b>KMCN2848</b>	Universale centrale <i>Universal mid clamp</i>
-----------------	---



<b>KZCPM8</b>	Kit collare posteriore M8 per controvento 25x25 Zn <i>Rear collar kit M8 for bracing 25x25 Zn</i>
---------------	---



<b>VT1010</b>	Vite autopercorante 6,3x19 zincata <i>Galvanized self-drilling screw 6.3x19</i>
---------------	--



### Controvento - Bracing

<b>PRC2525Z-200</b>	Profilo controvento 25x25 Zn 2000 mm <i>Bracing profile 25x25 Zn 2000mm</i>
---------------------	---



<b>KSTZ0006</b>	Kit staffa incroci controvento <i>Bracing cross kit</i>
-----------------	--



<b>KAZ-08022601</b>	Kit supporto zavorre aggiuntive <i>Additional ballast fixing bracket kit</i>
---------------------	--



<b>ACC0011</b>	Maniglia movimentazione <i>Handling handle</i>
----------------	---



<b>PRG3030Z</b>	Giunzione controvento - 200mm <i>Bracing junction - 200mm</i>
-----------------	--



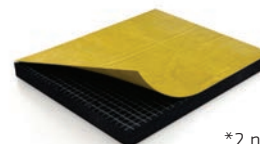
<b>PRG2525Z-65</b>	Giunzione vela - 650 mm <i>Junction sailing - 650 mm</i>
--------------------	---



<b>KZCLM8</b>	Kit collare laterale M8 per controvento 25x25 Zn <i>M8 side collar kit for bracing 25x25 Zn</i>
---------------	---



<b>ZTP1311</b>	Tappetino adesivo in EPDM <i>EPDM adhesive mat</i>
----------------	---

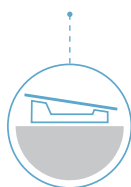


\*2 per ogni zavorra  
\*2 for each ballast



**TETTI PIANI  
FLAT ROOFS**

**Zavorre  
Ballast**



**ZC1052**

**SISTEMA ZAVORRA 10° - 52 kg**

**10° ballast system**

Il sistema con supporto in conglomerato cementizio **ZC1052**, consente di installare una singola fila di moduli fotovoltaici disposti in orizzontale o verticale con inclinazione 10°. Il montaggio a scatto dei morsetti universali terminale e centrale avviene in corrispondenza del lato corto o lato lungo dei moduli. L'utilizzo di accessori quali barre di rinforzo (controvento), piastre (kit staffe incroci controvento) e zavorre aggiuntive, aumentano la stabilità al carico vento ottimizzando l'incidenza di peso strutturale.

*The system with fiber-reinforced concrete support **ZC1052**, allows the installation of a single row of photovoltaic modules arranged horizontally or vertically with a 10° inclination.*

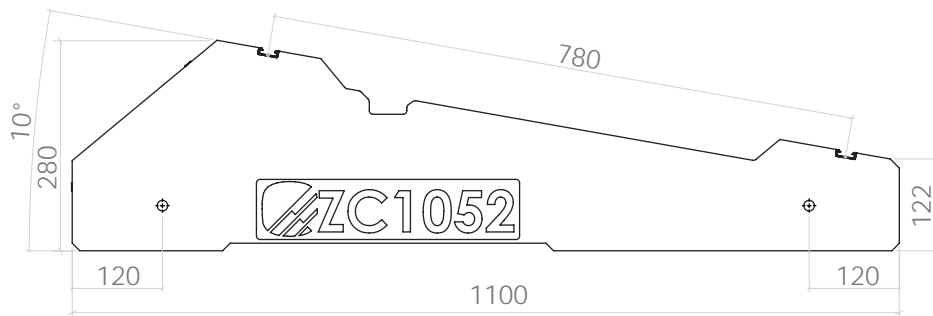
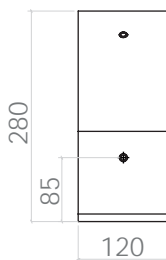
*The snap-in assembly of the universal clamp and central clamp takes place on the short or long side of the modules.*

*The use of accessories such as reinforcement bars (bracing), plates (brackets kit bracing) and additional ballasts, increase the stability to wind load by optimizing the incidence of structural weight.*

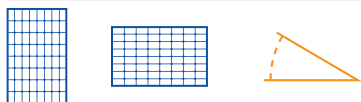
**Supporto**

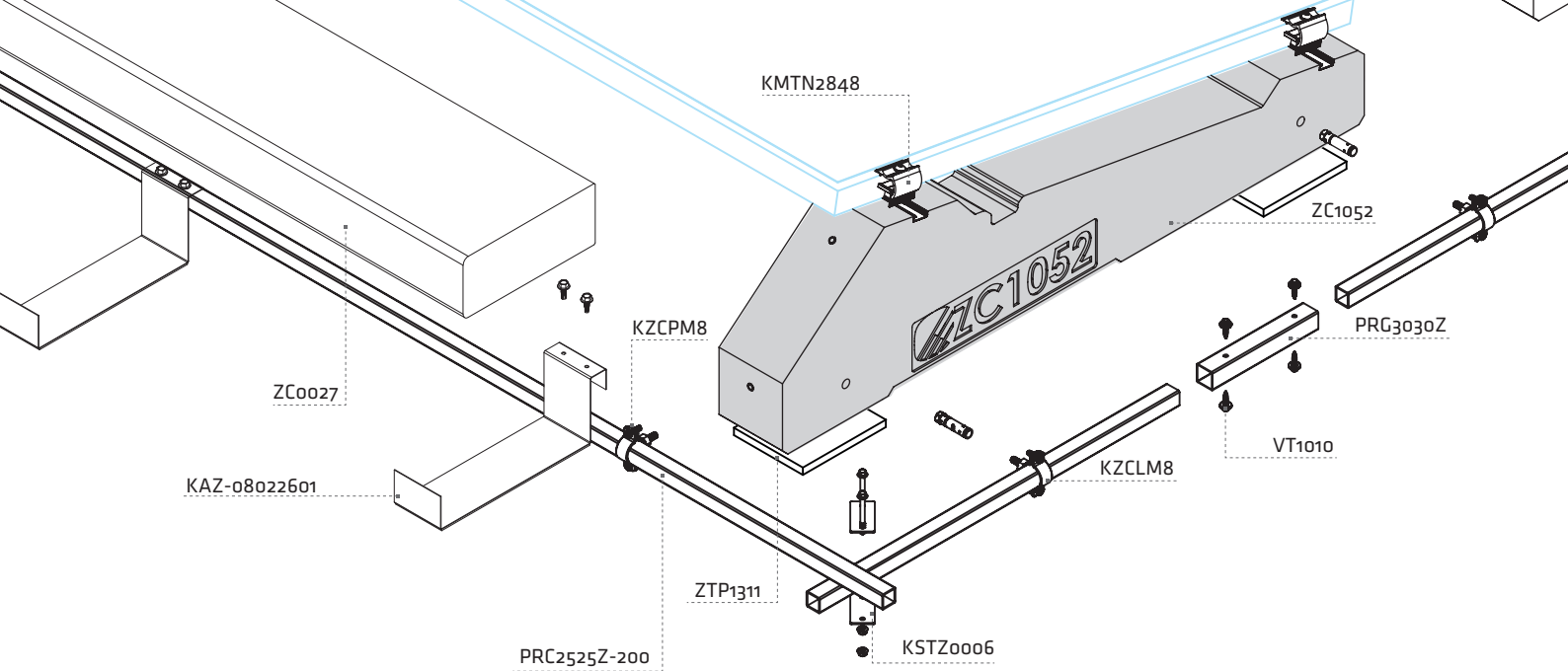
**Support**

<b>ZC1052</b>	ZAVORRA 10° - 52 kg Ballast 10°
---------------	------------------------------------



Verticale   Vertical	10°
Orizzontale   Horizontal	10°





## Accessori

### Accessories

#### Morsetti - Clamps

<b>KMTN2848</b>	Universale terminale <i>Universal end clamp</i>
-----------------	--



<b>KMCN2848</b>	Universale centrale <i>Universal mid clamp</i>
-----------------	---



<b>KZCPM8</b>	Kit collare posteriore M8 per controvento 25x25 Zn <i>Rear collar kit M8 for bracing 25x25 Zn</i>
---------------	--

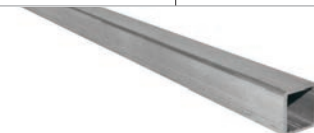


<b>ACC0011</b>	Maniglia movimentazione <i>Handling handle</i>
----------------	---



#### Controvento - Bracing

<b>PRC2525Z-200</b>	Profilo controvento 25x25 Zn 2000 mm <i>Bracing profile 25x25 Zn 2000mm</i>
---------------------	--



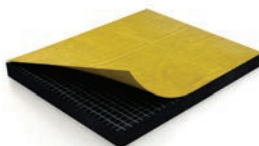
<b>KSTZ0006</b>	Kit staffa incroci controvento <i>Bracing cross kit</i>
-----------------	--



<b>KAZ-08022601</b>	Kit supporto zavorre aggiuntive <i>Additional ballast fixing bracket kit</i>
---------------------	---



<b>ZTP1311</b>	Tappetino adesivo in EPDM <i>EPDM adhesive mat</i>
----------------	---



<b>PRG3030Z</b>	Giunzione controvento - 200mm <i>Bracing junction - 200mm</i>
-----------------	--



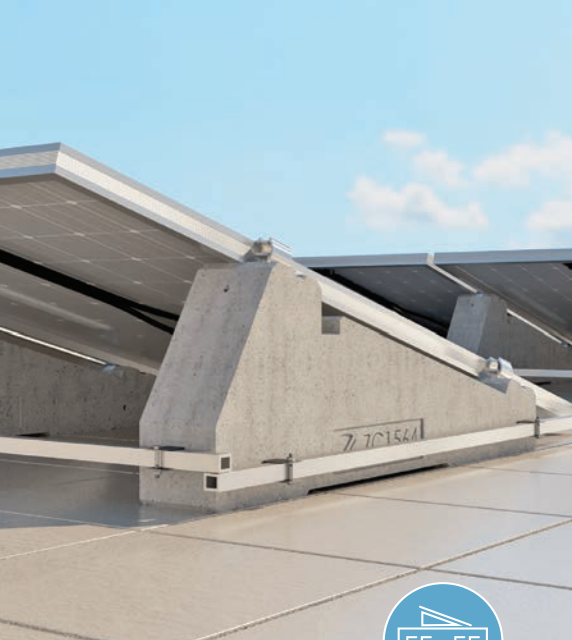
<b>VT1010</b>	Vite autoperforante 6,3x19 zincata <i>Galvanized self-drilling screw 6.3x19</i>
---------------	--



<b>KZCLM8</b>	Kit collare laterale M8 per controvento 25x25 Zn <i>M8 side collar kit for bracing 25x25 Zn</i>
---------------	--

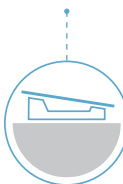


\*2 per ogni zavorra  
\*2 for each ballast



**TETTI PIANI  
FLAT ROOFS**

**Zavorre  
Ballast**



**ZC1564**

**SISTEMA ZAVORRA 15° - 64 kg**

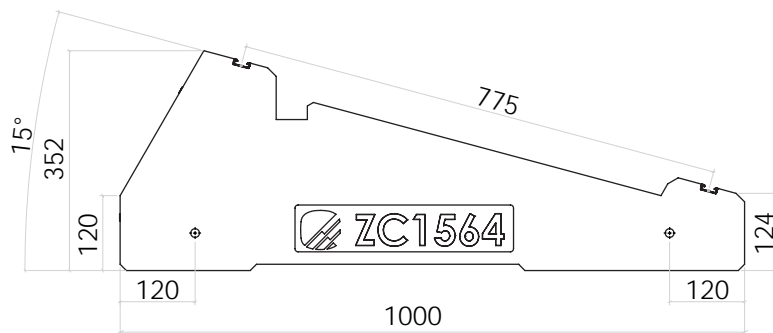
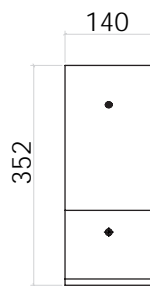
**15° ballast system**

Il sistema con supporto in conglomerato cementizio **ZC1564**, consente di installare una singola fila di moduli fotovoltaici disposti in orizzontale o verticale con inclinazione 15°. Il montaggio a scatto dei morsetti universali terminale e centrale avviene in corrispondenza del lato corto o lato lungo dei moduli. L'utilizzo di accessori quali barre di rinforzo (controvento), piastre (kit staffe incroci controvento) e zavorre aggiuntive, aumentano la stabilità al carico vento ottimizzando l'incidenza di peso strutturale.

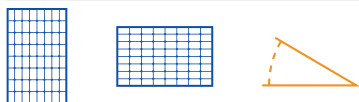
*The system with fiber-reinforced concrete support **ZC1564**, allows installing a single row of photovoltaic modules arranged horizontally or vertically with a 15° inclination. The snap-in assembly of the universal terminal clamp and central clamp takes place on the short or long side of the modules. The use of accessories such as reinforcement bars (bracing), plates (brackets kit bracing) and additional ballasts, increase the stability to wind load by optimizing the incidence of structural weight.*

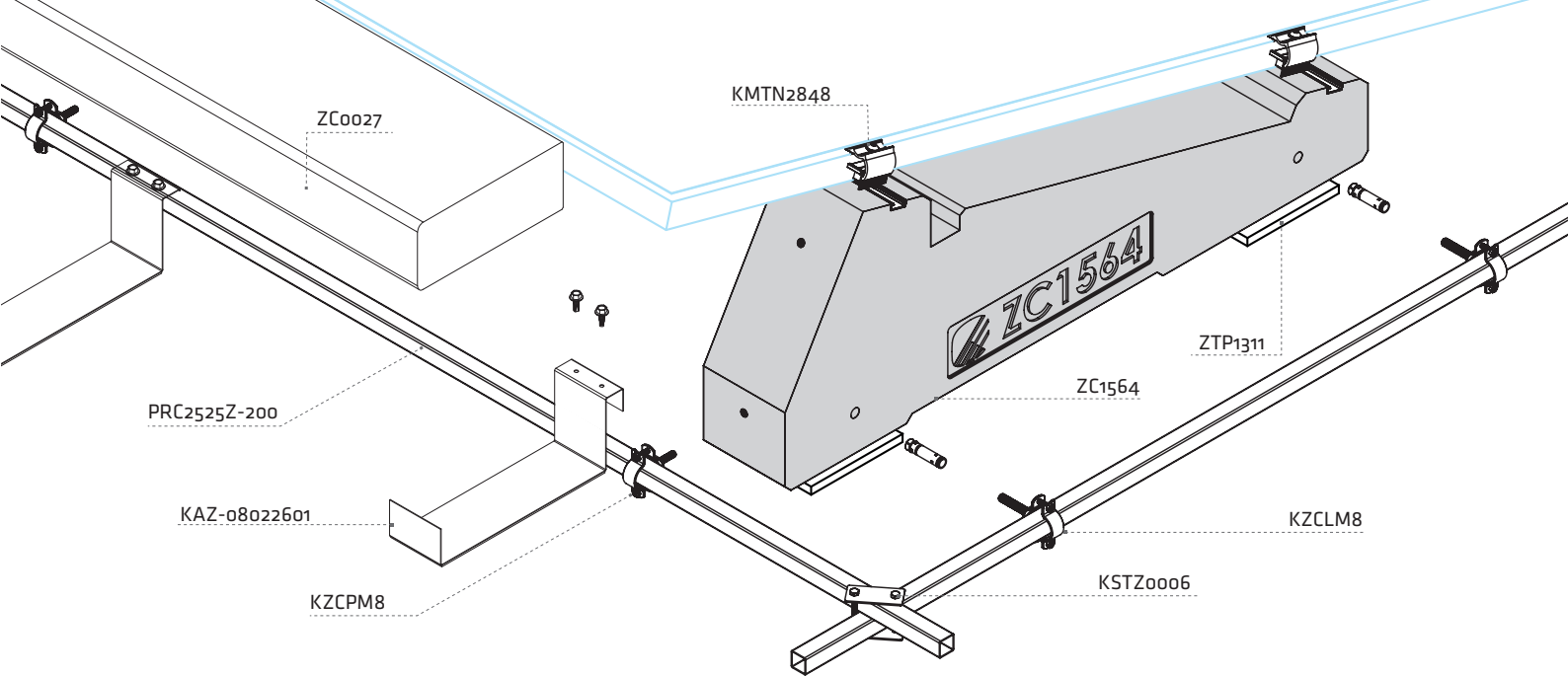
**Supporto  
Support**

<b>ZC1564</b>	ZAVORRA 15° - 64 kg Ballast 15°
---------------	------------------------------------



Verticale   Vertical	15°
Orizzontale   Horizontal	15°





## Accessori Accessories

### Morsetti - Clamps

<b>KMTN2848</b>	Universale terminale <i>Universal end clamp</i>
-----------------	--



<b>KMCN2848</b>	Universale centrale <i>Universal mid clamp</i>
-----------------	---



<b>KZCPM8</b>	Kit collare posteriore M8 per controvento 25x25 Zn <i>Rear collar kit M8 for bracing 25x25 Zn</i>
---------------	--



<b>ACC0011</b>	Maniglia movimentazione <i>Handling handle</i>
----------------	---



### Controvento - Bracing

<b>PRC2525Z-200</b>	Profilo controvento 25x25 Zn 2000 mm <i>Bracing profile 25x25 Zn 2000mm</i>
---------------------	--



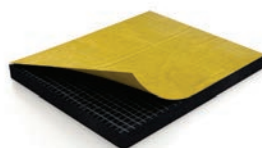
<b>KSTZ0006</b>	Kit staffa incroci controvento <i>Bracing cross kit</i>
-----------------	--



<b>KAZ-08022601</b>	Kit supporto zavorre aggiuntive <i>Additional ballast fixing bracket kit</i>
---------------------	---



<b>ZTP1311</b>	Tappetino adesivo in EPDM <i>EPDM adhesive mat</i>
----------------	---



<b>PRG3030Z</b>	Giunzione controvento - 200mm <i>Bracing junction - 200mm</i>
-----------------	--



<b>VT1010</b>	Vite autopercorante 6,3x19 zincata <i>Galvanized self-drilling screw 6.3x19</i>
---------------	--



<b>KZCLM8</b>	Kit collare laterale M8 per controvento 25x25 Zn <i>M8 side collar kit for bracing 25x25 Zn</i>
---------------	--



\*2 per ogni zavorra  
\*2 for each ballast



**TETTI PIANI  
FLAT ROOFS**

**Zavorre  
Ballast**



**ZC2068**

**SISTEMA ZAVORRA 20° - 68 kg**

**20° ballast system**

Il sistema con supporto in conglomerato cementizio **ZC2068**, consente di installare una singola fila di moduli fotovoltaici disposti in orizzontale o verticale con inclinazione 20°. Il montaggio a scatto dei morsetti universali terminale e centrale avviene in corrispondenza del lato corto o lato lungo dei moduli. L'utilizzo di accessori quali barre di rinforzo (controvento), piastre (kit staffe incroci controvento) e zavorre aggiuntive, aumentano la stabilità al carico vento ottimizzando l'incidenza di peso strutturale.

*The system with fiber-reinforced concrete support **ZC2068**, allows the installation of a single row of photovoltaic modules arranged horizontally or vertically with a 20° inclination. The snap-in assembly of the universal clamp and central clamp takes place on the short or long side of the modules. The use of accessories such as reinforcement bars (bracing), plates (brackets kit bracing) and additional ballasts, increase the stability to wind load by optimizing the incidence of structural weight.*

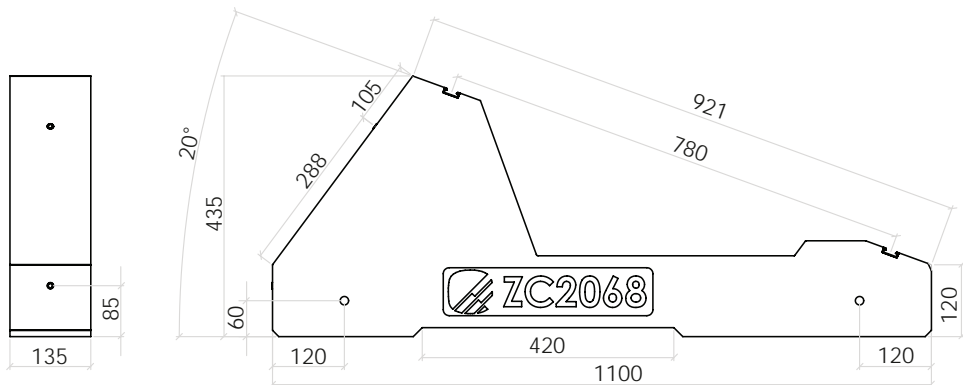
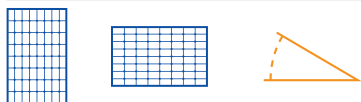
**Supporto**

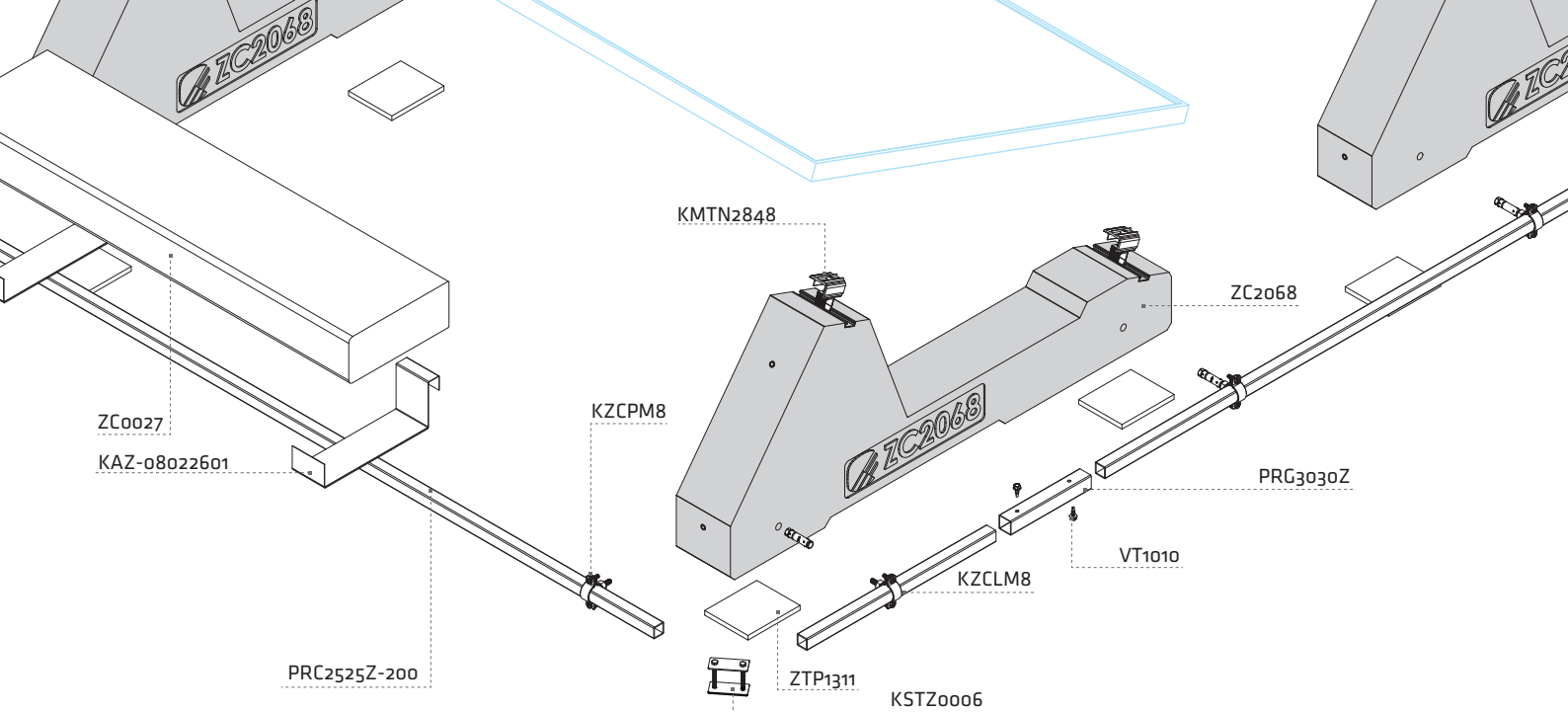
**Support**

<b>ZC2068</b>	ZAVORRA 20° - 68 kg Ballast 20°
---------------	------------------------------------



Verticale   Vertical	20°
Orizzontale   Horizontal	20°





## Accessori

### Accessories

#### Morsetti - Clamps

<b>KMTN2848</b>	Universale terminale <i>Universal end clamp</i>
-----------------	--



<b>KMCN2848</b>	Universale centrale <i>Universal mid clamp</i>
-----------------	---



<b>KZCPM8</b>	Kit collare posteriore M8 per controvento 25x25 Zn <i>Rear collar kit M8 for bracing 25x25 Zn</i>
---------------	--



<b>ACC0011</b>	Maniglia movimentazione <i>Handling handle</i>
----------------	---



#### Controvento - Bracing

<b>PRC2525Z-200</b>	Profilo controvento 25x25 Zn 2000 mm <i>Bracing profile 25x25 Zn 2000mm</i>
---------------------	--



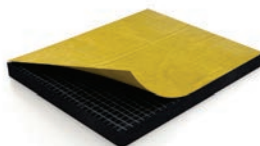
<b>KSTZ0006</b>	Kit staffa incroci controvento <i>Bracing cross kit</i>
-----------------	--



<b>KAZ-08022601</b>	Kit supporto zavorre aggiuntive <i>Additional ballast fixing bracket kit</i>
---------------------	---



<b>ZTP1311</b>	Tappetino adesivo in EPDM <i>EPDM adhesive mat</i>
----------------	---



<b>PRG3030Z</b>	Giunzione controvento - 200mm <i>Bracing junction - 200mm</i>
-----------------	--



<b>VT1010</b>	Vite autoperforante 6,3x19 zincata <i>Galvanized self-drilling screw 6.3x19</i>
---------------	--



<b>KZCLM8</b>	Kit collare laterale M8 per controvento 25x25 Zn <i>M8 side collar kit for bracing 25x25 Zn</i>
---------------	--

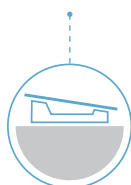


\*2 per ogni zavorra  
*\*2 for each ballast*



**TETTI PIANI  
FLAT ROOFS**

**Zavorre  
Ballast**



**ZC2575**

**SISTEMA ZAVORRA 25° - 75 kg**

**25° ballast system**

Il sistema con supporto in conglomerato cementizio **ZC2575**, consente di installare una singola fila di moduli fotovoltaici disposti in orizzontale o verticale con inclinazione 25°. Il montaggio a scatto dei morsetti universali terminale e centrale avviene in corrispondenza del lato corto o lato lungo dei moduli. L'utilizzo di accessori quali barre di rinforzo (controvento), piastre (kit staffe incroci controvento) e zavorre aggiuntive, aumentano la stabilità al carico vento ottimizzando l'incidenza di peso strutturale.

*The system with fiber-reinforced concrete support **ZC2575**, allows the installation of a single row of photovoltaic modules arranged horizontally or vertically with a 25° inclination. The snap-in assembly of the universal clamp and central clamp takes place on the short or long side of the modules. The use of accessories such as reinforcement bars (bracing), plates (brackets kit bracing) and additional ballasts, increase the stability to wind load by optimizing the incidence of structural weight.*

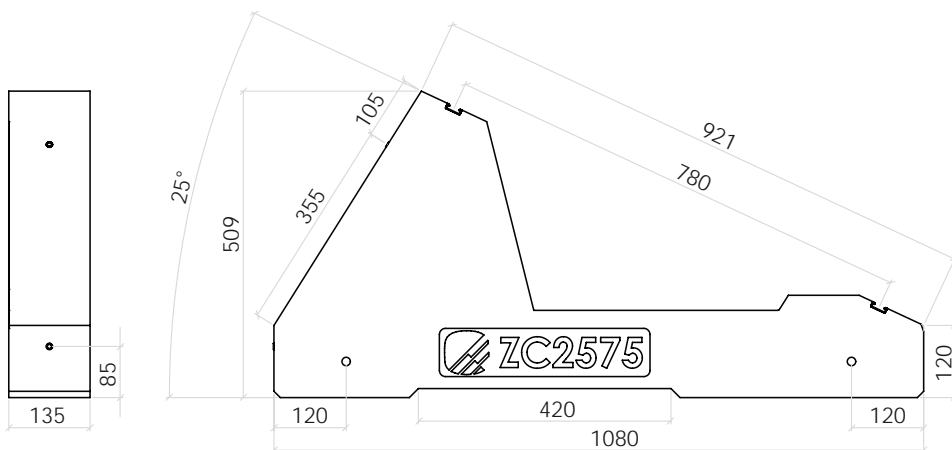
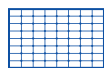
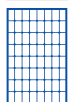
**Supporto**

**Support**

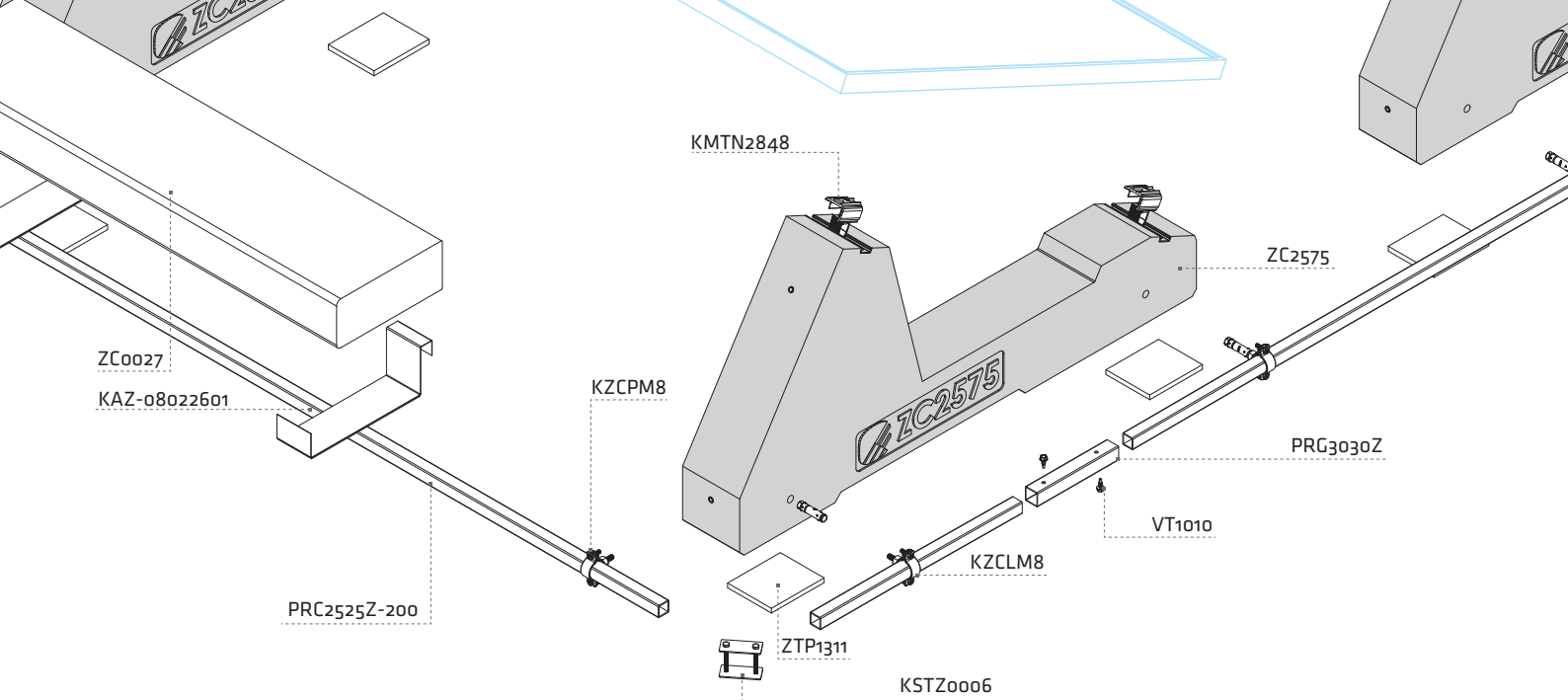
<b>ZC2575</b>	ZAVORRA 25° - 75 kg Ballast 25°
---------------	------------------------------------



Verticale   Vertical	25°
Orizzontale   Horizontal	25°







## Accessori

### Accessories

#### Morsetti - Clamps

<b>KMTN2848</b>	Universale terminale <i>Universal end clamp</i>
-----------------	--



<b>KMCN2848</b>	Universale centrale <i>Universal mid clamp</i>
-----------------	---



<b>KZCPM8</b>	Kit collare posteriore M8 per controvento 25x25 Zn <i>Rear collar kit M8 for bracing 25x25 Zn</i>
---------------	--



<b>ACC0011</b>	Maniglia movimentazione <i>Handling handle</i>
----------------	---



#### Controvento - Bracing

<b>PRC2525Z-200</b>	Profilo controvento 25x25 Zn 2000 mm <i>Bracing profile 25x25 Zn 2000mm</i>
---------------------	--



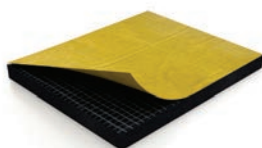
<b>KSTZ0006</b>	Kit staffa incroci controvento <i>Bracing cross kit</i>
-----------------	--



<b>KAZ-08022601</b>	Kit supporto zavorre aggiuntive <i>Additional ballast fixing bracket kit</i>
---------------------	---



<b>ZTP1311</b>	Tappetino adesivo in EPDM <i>EPDM adhesive mat</i>
----------------	---



<b>PRG3030Z</b>	Giunzione controvento - 200mm <i>Bracing junction - 200mm</i>
-----------------	--



<b>VT1010</b>	Vite autoperforante 6,3x19 zincata <i>Galvanized self-drilling screw 6.3x19</i>
---------------	--



<b>KZCLM8</b>	Kit collare laterale M8 per controvento 25x25 Zn <i>M8 side collar kit for bracing 25x25 Zn</i>
---------------	--



\*2 per ogni zavorra  
*\*2 for each ballast*



**TETTI PIANI  
FLAT ROOFS**

**Zavorre  
Ballast**



**ZC3080**

**SISTEMA ZAVORRA 30° - 80 kg**

**30° ballast system**

Il sistema con supporto in conglomerato cementizio **ZC3080**, consente di installare una singola fila di moduli fotovoltaici disposti in orizzontale o verticale con inclinazione 30°. Il montaggio a scatto dei morsetti universali terminale e centrale avviene in corrispondenza del lato corto o lato lungo dei moduli. L'utilizzo di accessori quali barre di rinforzo (controvento), piastre (kit staffe incroci controvento) e zavorre aggiuntive, aumentano la stabilità al carico vento ottimizzando l'incidenza di peso strutturale.

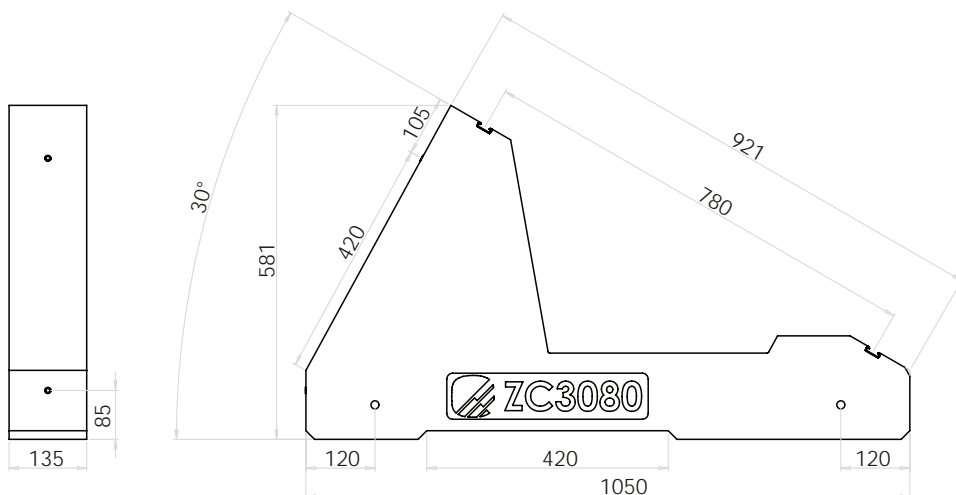
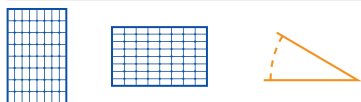
*The system with fiber-reinforced concrete support **ZC3080**, allows the installation of a single row of photovoltaic modules arranged horizontally or vertically with a 30° inclination. The snap-in assembly of the universal clamp and central clamp takes place on the short or long side of the modules. The use of accessories such as reinforcement bars (bracing), plates (brackets kit bracing) and additional ballasts, increase the stability to wind load by optimizing the incidence of structural weight.*

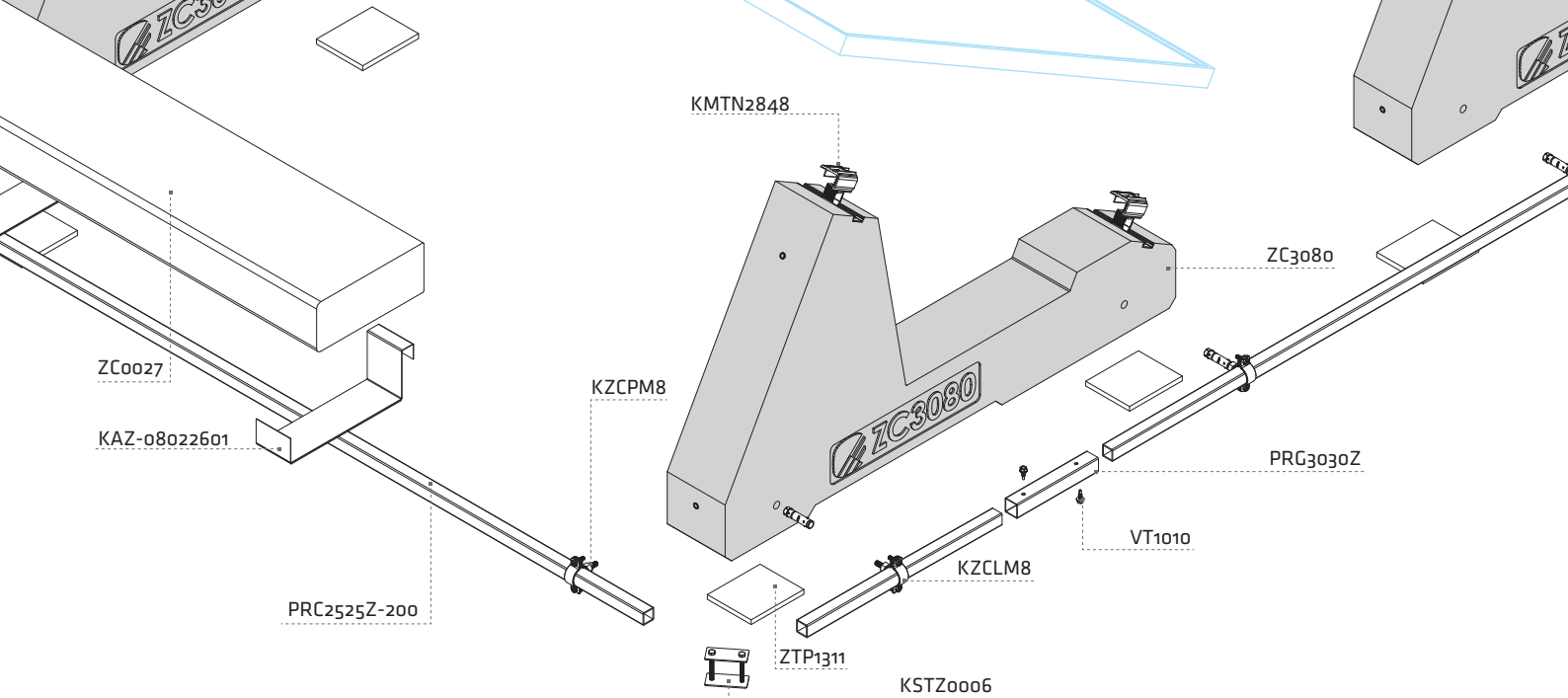
**Supporto  
Support**

<b>ZC3080</b>	ZAVORRA 30° - 80 kg Ballast 30°
---------------	------------------------------------



Verticale | Vertical 30°  
Orizzontale | Horizontal 30°





## Accessori

### Accessories

#### Morsetti - Clamps

<b>KMTN2848</b>	Universale terminale <i>Universal end clamp</i>
-----------------	--



<b>KMCN2848</b>	Universale centrale <i>Universal mid clamp</i>
-----------------	---



<b>KZCPM8</b>	Kit collare posteriore M8 per controvento 25x25 Zn <i>Rear collar kit M8 for bracing 25x25 Zn</i>
---------------	--



<b>ACC0011</b>	Maniglia movimentazione <i>Handling handle</i>
----------------	---



#### Controvento - Bracing

<b>PRC2525Z-200</b>	Profilo controvento 25x25 Zn 2000 mm <i>Bracing profile 25x25 Zn 2000mm</i>
---------------------	--



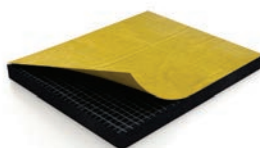
<b>KSTZ0006</b>	Kit staffa incroci controvento <i>Bracing cross kit</i>
-----------------	--



<b>KAZ-08022601</b>	Kit supporto zavorre aggiuntive <i>Additional ballast fixing bracket kit</i>
---------------------	---



<b>ZTP1311</b>	Tappetino adesivo in EPDM <i>EPDM adhesive mat</i>
----------------	---



<b>PRG3030Z</b>	Giunzione controvento - 200mm <i>Bracing junction - 200mm</i>
-----------------	--



<b>VT1010</b>	Vite autoperforante 6,3x19 zincata <i>Galvanized self-drilling screw 6.3x19</i>
---------------	--



<b>KZCLM8</b>	Kit collare laterale M8 per controvento 25x25 Zn <i>M8 side collar kit for bracing 25x25 Zn</i>
---------------	--



\*2 per ogni zavorra  
*\*2 for each ballast*



✓ Conforme ai termini di garanzia dei moduli fotovoltaici

*Compliant with the warranty terms of photovoltaic modules*

✓ Testato in galleria del vento

*Wind tunnel tested*

✓ Facile da movimentare

*Easy to handle*

✓ Adattabile a qualsiasi dimensione di modulo

*Adaptable to any module size*

✓ 25 anni di garanzia sulla struttura

*25-year structure warranty*



**NUOVI PRODOTTI 2023**  
**NEW PRODUCTS 2023**

**B-DUE: SUPPORTI ZAVORRE PER MODULI DI GRANDI DIMENSIONI FISSAGGIO SU LATO LUNGO**

Il sistema B-DUE è caratterizzato da due blocchi in calcestruzzo fibrorinforzato con profilo in alluminio integrato per l'ancoraggio del morsetto blocca pannello, consente l'installazione di "moduli di grandi dimensioni"\* nelle configurazioni in orizzontale e verticale rispettando il posizionamento prescritto nei manuali di installazione dei moduli FV, le inclinazioni disponibili sono 5°, 10° e 15°.

*\*Nelle configurazioni in orizzontale dimensione modulo (lato corto) compresa da 992mm a 1360mm, nelle configurazioni in verticale (lato lungo) fino a 2400mm. Consultare il manuale di installazione del produttore dei moduli per il corretto posizionamento dei morsetti ferma moduli.*

**B-DUE: BALLAST SUPPORTS FOR LARGE MODULES LONG SIDE FIXING**

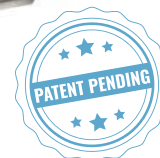
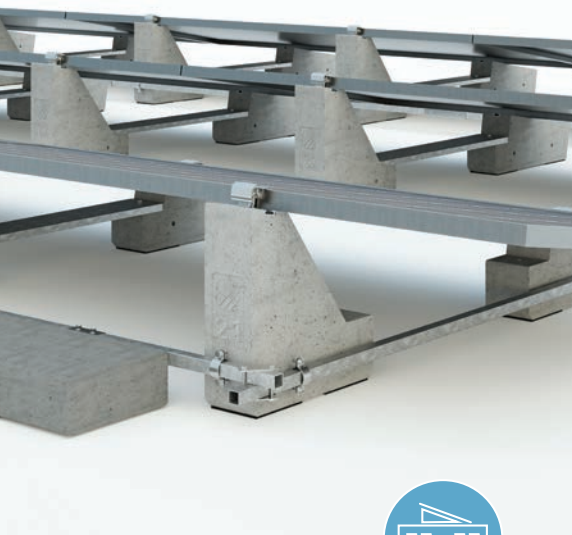
The **B-DUE** system is characterised by two fibre-reinforced concrete blocks with an integrated aluminium profile for the fixing of the panel clamp, it allows the installation of "large modules" in horizontal and vertical configurations respecting the positioning required in the PV module installation manuals, the available inclinations are 5°, 10° and 15°.

*\*In horizontal configurations module size (short side) from 992mm to 1360mm, in vertical configurations (long side) up to 2400mm.*

*Please refer to the module manufacturer's installation manual for the correct positioning of the module clamps.*

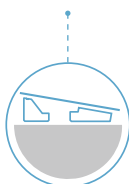
APPROVATO DA  
APPROVED BY

adatto a tutte le dimensioni di moduli  
suitable for all module sizes



TETTI PIANI  
FLAT ROOFS

Zavorre  
Ballast



## B-DUE

SISTEMA ZAVORRA - FISSAGGIO LATO LUNGO - ORIENTAMENTO ORIZZONTALE

Ballast system - Horizontal

Le zavorre del sistema **B-DUE** presentano boccole filettate M8 per l'installazione del profilo distanziale PRC14005Z, che consente il perfetto allineamento dei blocchi garantendo la coplanarità dei piani di appoggio ed il corretto funzionamento dei morsetti, il blocco posteriore è dotato di un'ulteriore boccola filettata M8 per l'installazione dei collari di ancoraggio dei profili controvento ed entrambi i blocchi, lateralmente, presentano fori  $\varnothing 14$  per l'installazione dei collari laterali con tasselli M8.

Il sistema **B-DUE** prevede una serie di accessori per garantire la corretta installazione e stabilità del sistema.

The ballasts of the **B-DUE** system have M8 threaded bushings for the installation of the PRC14005Z spacer profile which allows the perfect alignment of the ballasts guaranteeing the coplanarity of the support planes and proper functioning of the clamps. The rear ballast is equipped with an additional M8 threaded bushing for the installation of the anchor collars of the bracing profiles and both ballast have on the sides  $\varnothing 14$  holes for the installation of the side collars with M8 dowels.

The **B-DUE** system includes a series of accessories to ensure the correct installation and stability of the system.

Supporto  
Support



ZP0521

ZA0518

zavorra posteriore  
rear ballast  
5° - 21 Kg

zavorra anteriore  
front ballast  
5° - 18 kg

Supporto  
Support



ZP1027

ZA1021

zavorra posteriore  
rear ballast  
10° - 27 Kg

zavorra anteriore  
front ballast  
10° - 21 kg

Supporto  
Support

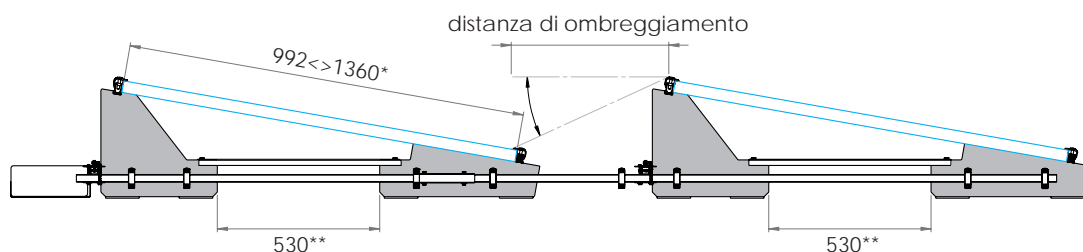


ZP1532

ZA1523

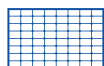
zavorra posteriore  
rear ballast  
15° - 32 Kg

zavorra anteriore  
front ballast  
15° - 23 kg



Orizzontale | Horizontal

5° - 10° - 15°  
5° - 10° - 15°

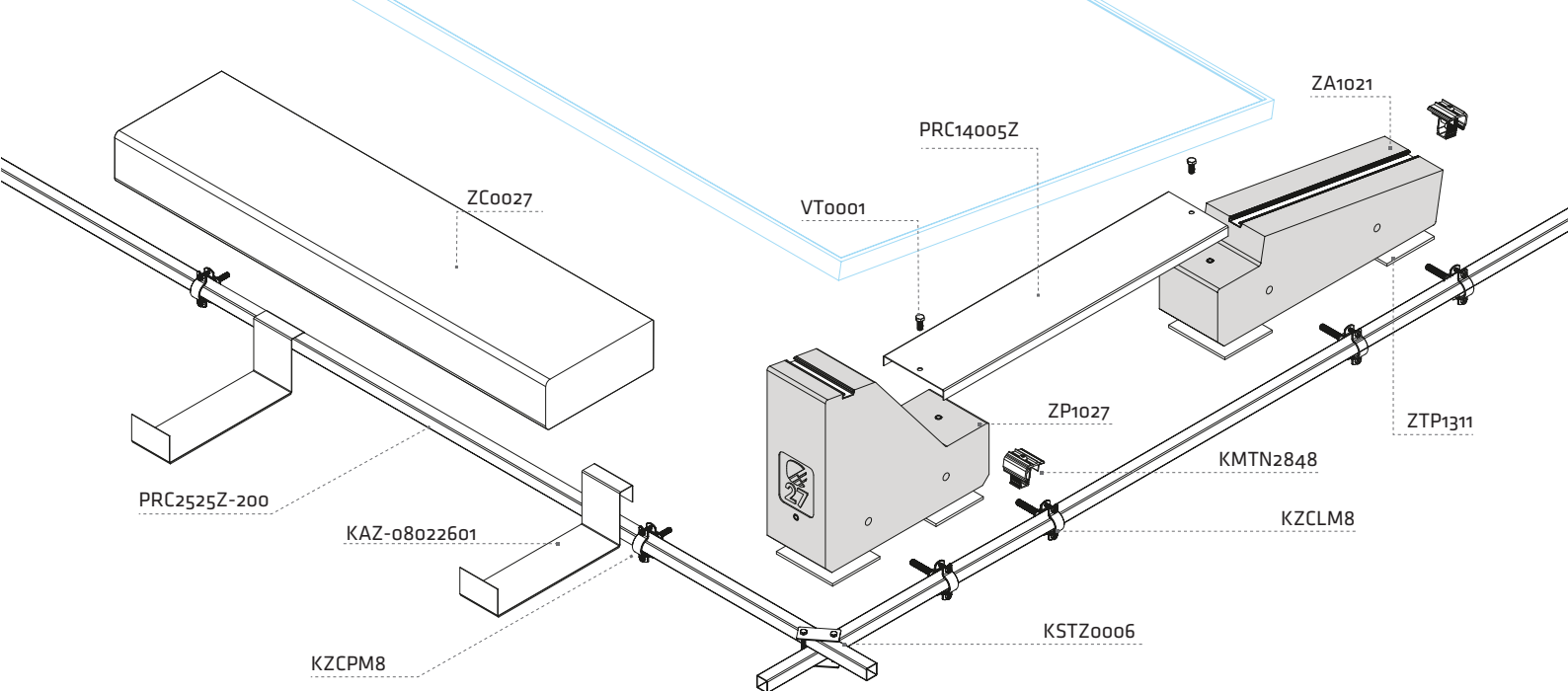


\* possibilità di installazione moduli compresi da 992mm a 1360mm

\*\* distanza fissa tra zavorra anteriore e posteriore di 530mm (per coplanarità piani di appoggio moduli e corretta installazione dei morsetti)

\* possibility of installing modules included from 992mm to 1360mm

\*\* fixed distance between front and rear ballast of 530mm (for coplanarity module support planes and proper installation of clamps)



## Accessori Accessories

### Morsetti - Clamps

<b>KMTN2848</b>	Universale terminale Universal end clamp
-----------------	---



<b>KMCN2848</b>	Universale centrale Universal mid clamp
-----------------	--



<b>KZCPM8</b>	Kit collare posteriore M8 per controvento 25x25 Zn Rear collar kit M8 for bracing 25x25 Zn
---------------	---



<b>ACC0011</b>	Maniglia movimentazione Handling handle
----------------	--



### Controvento - Bracing

<b>PRC2525Z-200</b>	Profilo controvento 25x25 Zn 2000 mm Bracing profile 25x25 Zn 2000mm
---------------------	---



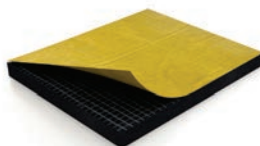
<b>KSTZ0006</b>	Kit staffa incroci controvento Bracing cross kit
-----------------	---



<b>KAZ-08022601</b>	Kit supporto zavorre aggiuntive Additional ballast fixing bracket kit
---------------------	--



<b>ZTP1311</b>	Tappetino adesivo in EPDM EPDM adhesive mat
----------------	--



<b>PRG3030Z</b>	Giunzione controvento - 200mm Bracing junction - 200mm
-----------------	---



### Viteria - Screws

<b>VT0001</b>	Vite testa esagonale M8x20 Hexagonal head screw M8x20
---------------	--



<b>KZCLM8</b>	Kit collare laterale M8 per controvento 25x25 Zn M8 side collar kit for bracing 25x25 Zn
---------------	---

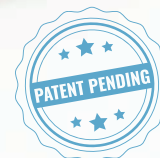


<b>PRC14005Z</b>	Distanziatore zavorre Ballast spacer
------------------	---



\*2 per ogni zavorra  
\*2 for each ballast

adatto a tutte le dimensioni di moduli  
suitable for all module sizes



**TETTI PIANI  
FLAT ROOFS**

**Zavorre  
Ballast**



## B-DUE

**SISTEMA ZAVORRA - FISSAGGIO LATO LUNGO - ORIENTAMENTO VERTICALE**

**Ballast system - Vertical**

Le zavorre del sistema **B-DUE** presentano boccole filettate M8 per l'installazione del profilo distanziale PRC14005Z, che consente il perfetto allineamento dei blocchi garantendo la coplanarità dei piani di appoggio ed il corretto funzionamento dei morsetti, il blocco posteriore è dotato di un'ulteriore boccola filettata M8 per l'installazione dei collari di ancoraggio dei profili controvento ed entrambi i blocchi, lateralmente, presentano fori  $\varnothing 14$  per l'installazione dei collari laterali con tasselli M8.

Il sistema **B-DUE** prevede una serie di accessori per garantire la corretta installazione e stabilità del sistema.

The ballasts of the **B-DUE** system have M8 threaded bushings for the installation of the PRC14005Z spacer profile, which allows for the perfect alignment of the blocks guaranteeing the coplanarity of the support planes and the correct functioning of the clamps, the rear block has an additional M8 threaded bushing for the installation of the anchor collars of the bracing profiles, and both blocks, on the sides, have  $\varnothing 14$  holes for the installation of the lateral collars with M8 dowels.

The **B-DUE** system includes a series of accessories to ensure the correct installation and stability of the system.

**Supporto  
Support**



**ZP0521**

zavorra posteriore  
rear ballast  
5° - 21 Kg

**ZA0518**

zavorra anteriore  
front ballast  
5° - 18 kg

**Supporto  
Support**



**ZP1027**

zavorra posteriore  
rear ballast  
10° - 27 Kg

**ZA1021**

zavorra anteriore  
front ballast  
10° - 21 kg

**Supporto  
Support**

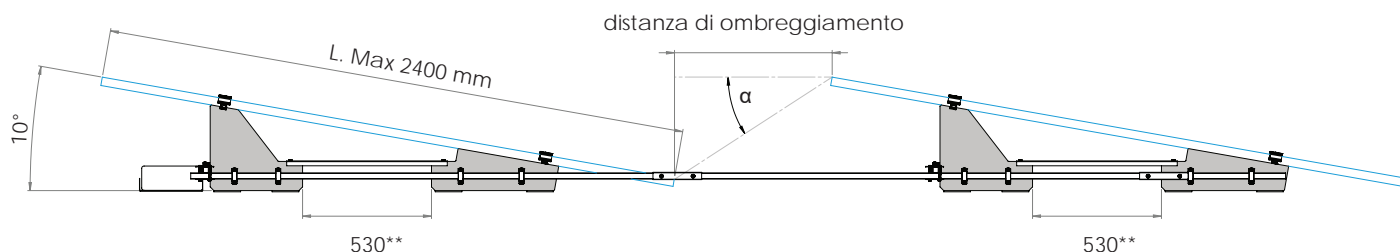


**ZP1532**

zavorra posteriore  
rear ballast  
15° - 32 Kg

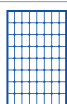
**ZA1523**

zavorra anteriore  
front ballast  
15° - 23 kg



Verticale | Vertical

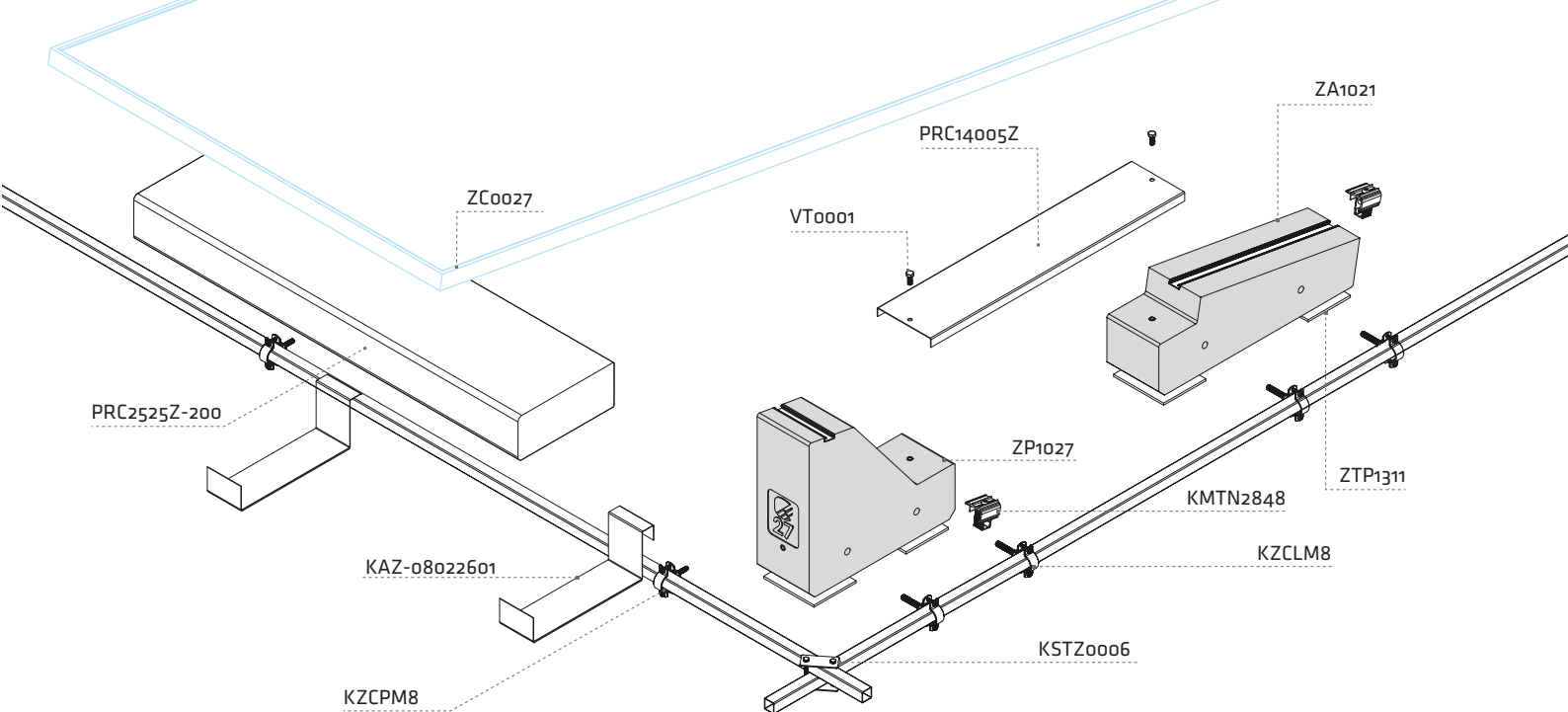
5° - 10° - 15°  
5° - 10° - 15°



\* possibilità di installazione moduli di lunghezza massima 2400 mm  
\*\* distanza fissa tra zavorra anteriore e posteriore di 530mm (per coplanarità piani di appoggio moduli e corretta installazione dei morsetti)

\* possibility of installing modules up to 2400 mm  
\*\* fixed distance between front and rear ballast of 530mm (for coplanarity module support planes and proper installation of clamps)





## Accessori Accessories

### Morsetti - Clamps

<b>KMTN2848</b>	Universale terminale <i>Universal end clamp</i>
-----------------	--



<b>KMCN2848</b>	Universale centrale <i>Universal mid clamp</i>
-----------------	---



<b>KZCPM8</b>	Kit collare posteriore M8 per controvento 25x25 Zn <i>Rear collar kit M8 for bracing 25x25 Zn</i>
---------------	--



<b>ACC0011</b>	Maniglia movimentazione <i>Handling handle</i>
----------------	---



### Controvento - Bracing

<b>PRC2525Z-200</b>	Profilo controvento 25x25 Zn 2000 mm <i>Bracing profile 25x25 Zn 2000mm</i>
---------------------	--



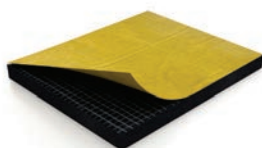
<b>KSTZ0006</b>	Kit staffa incroci controvento <i>Bracing cross kit</i>
-----------------	--



<b>KAZ-08022601</b>	Kit supporto zavorre aggiuntive <i>Additional ballast fixing bracket kit</i>
---------------------	---



<b>ZTP1311</b>	Tappetino adesivo in EPDM <i>EPDM adhesive mat</i>
----------------	---



<b>PRG3030Z</b>	Giunzione controvento - 200mm <i>Bracing junction - 200mm</i>
-----------------	--



### Viteria - Screws

<b>VT0001</b>	Vite testa esagonale M8x20 <i>Hexagonal head screw M8x20</i>
---------------	---



<b>KZCLM8</b>	Kit collare laterale M8 per controvento 25x25 Zn <i>M8 side collar kit for bracing 25x25 Zn</i>
---------------	--



<b>PRC14005Z</b>	Distanziatore zavorre <i>Ballast spacer</i>
------------------	--



\*2 per ogni zavorra  
\*2 for each ballast





## Soluzioni a basso carico per tetti piani

### *Low-load solutions for flat roofs*

I sistemi di montaggio NET amplia la gamma di soluzioni per tetto piano, riducendo i sovraccarichi in copertura e con la possibilità di installazione su la maggior parte delle superfici di copertura.

Il NET è un sistema completamente in alluminio che creando una rete strutturale riduce al minimo il sovraccarico in copertura.

Il NET, combinato con i sistemi FEET, UNI e SPIDER, risolve le problematiche relative all'ancoraggio dei moduli fotovoltaici garantendo il corretto posizionamento del morsetto anche su moduli di grandi dimensioni.

*The NET mounting systems extend the range of flat roof solutions, reducing overloads in the roof and allowing installation on most roof surfaces. The NET is an all-aluminium system that by creating a structural net minimises overloading in the roof.*

*The NET, combined with the FEET, UNI and SPIDER systems, solves the problems of anchoring photovoltaic modules by guaranteeing the correct positioning of the clamp even on large modules.*

Supporti in alluminio

## FEET

Supporti anteriori e posteriori con inclinazione a 5°, 10°, 15° (altre inclinazioni su richiesta).

Caratteristiche principali:

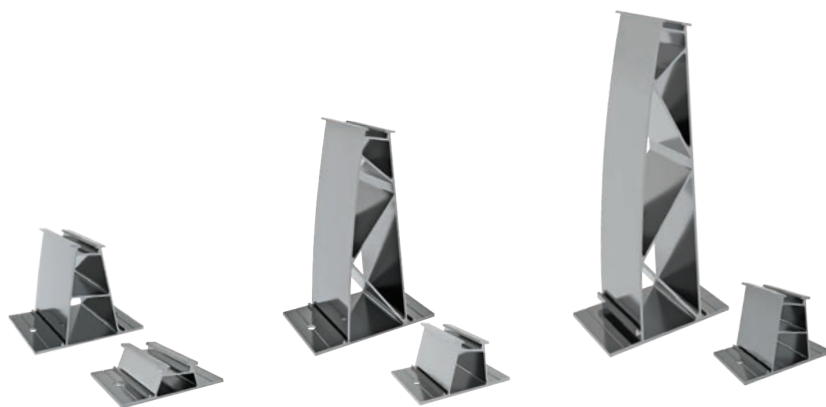
- Scanalatura superiore per inserimento morsetti
- Alette inferiori preforate per montaggio viti testa a martello o gancio in plastica.

*Front and rear supports with inclination up to 5°, 10°, 15° (other inclinations on request).*

*Upper groove for inserting clamps*

*Main features:*

- *only mounting on the short-side panel*
- *Pre-drilled lower fins for mounting hammer head screws or polycarbonate UV hooks.*



Supporti in alluminio

## SPIDER

Supporti anteriori e posteriori snodati e preassemblati con inclinazione 5°, 10°, 15° (altre inclinazioni su richiesta).

Caratteristiche principali:

- Alette inferiori preforate per montaggio viti testa a martello o gancio in plastica
- Aletta di sporgenza sul supporto posteriore per montaggio cornice pannello ad infilamento
- Aletta di battuta cornice sul supporto inferiore
- Scanalatura superiore per montaggio morsetti

*Front and rear articulated and pre-assembled supports with 5°, 10°, 15° inclination (other inclinations on request).*

*Main features:*

- *Pre-drilled lower fins for mounting hammer head screws or plastic hooks*
- *Protruding fins on the rear support for push-in mounting of the panel frame*
- *Frame stop fins on lower support*
- *Upper groove for mounting clamps*
- *only mounting on the long-side panel*



Supporti in alluminio

## UNI

Kit supporto telescopico e preassemblato con inclinazione da 5° a 7° e da 10° a 15° (altre inclinazioni su richiesta).

Caratteristiche principali:

- Alette inferiori preforate per montaggio viti testa a martello
- Scanalatura presente sull'ipotenusa per montaggio morsetti e appoggio cornice moduli

*Telescopic and pre-assembled kit supports with inclination range from 5° to 7° or 10° to 15° (other inclinations on request).*

*Main features:*

- *Pre-drilled lower fins for mounting hammerhead screws or plastic hooks*
- *Hypotenuse groove for clamp mounting and module frame support*
- *mounting both on the short and long-side panel*



Sistemi di montaggio per tetti piani  
**Facile e veloce da installare**

*PV mounting systems for flat roof*  
**Easy and quick installation**

\*Spessore modulo serrabile 28mm - 48mm

\*Clampable module thickness 28mm - 48mm

**Soluzioni a basso carico per tetti piani**  
*Low-load solutions for flat roofs*

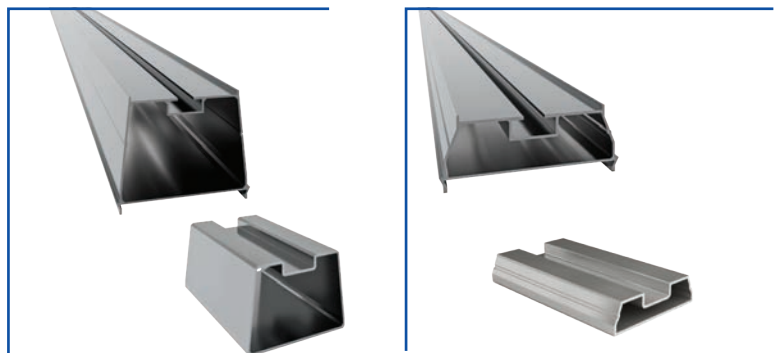
Supporto in alluminio

profilo base

FEET + NET

SPIDER + NET

UNI + NET



Profili di base per fissaggio supporti e tappetino.

Il profilo NET alto (cod. PRC0535) con elevata inerzia, idoneo per zone con elevato carico vento.

Il profilo NET basso (cod. PRC0384) idoneo per zone con basso carico vento.

Caratteristiche principali:

- Scanalatura superiore per fissaggio supporti
- Alette laterali superiori per garantire stabilità supporti
- Alette inferiori per fissaggio tappetino
- Guide laterali per infilaggio giunzioni e fissaggio viti

*Base profiles for fixing supports and mats.*

*The high NET profile (code PRC0535) with high inertia is suitable for areas with high wind load.*

*The low NET profile (code PRC0384) is suitable for areas with low wind load.*

*Main features:*

- *Upper groove for fixing supports*
- *Upper side fins for support stability*
- *Bottom fins for mat fixing*
- *Side guides for threading joints and fixing with screws*



## FEETNET 5° 10° 15°

Il sistema concatenato FEETNET è idoneo per il montaggio di moduli fotovoltaici su coperture piane. Il bloccaggio dei moduli avviene sul lato corto. È possibile l'installazione con tre differenti inclinazioni 5°, 10°, 15°. La scelta del profilo base viene dettata dalle condizioni di carico vento presenti nel sito di installazione.

Tra la copertura e il profilo base vengono interposti tappetini impilabili in grado di incrementare l'attrito. Il posizionamento dei pesi aggiuntivi è reso facile e flessibile dall'utilizzo di accessori dedicati per evitare forature sulle coperture.

### CARATTERISTICHE SISTEMA

- Bloccaggio pannelli: lato corto
- Inclinazione pannelli: 5° - 10° - 15°
- Orientamento pannelli: orizzontale

### VANTAGGI

- Idoneità per carichi neve da bassi a moderati
- Supporti fissi e dedicati per la singola inclinazione senza necessità di preassemblati
- Ridotta incidenza di carico sulla copertura
- Basso numero di accessori e viteria per il montaggio dei singoli componenti
- Dima bidirezionale per velocizzare le fasi di montaggio
- Distribuzione uniforme del carico

*The FEETNET chained system is suitable for mounting photovoltaic modules on flat roofs. The modules are blocked on the short side. It is possible installation with three different inclinations 5°, 10°, 15°. The choice of the base profile depends on the wind load conditions at the installation site.*

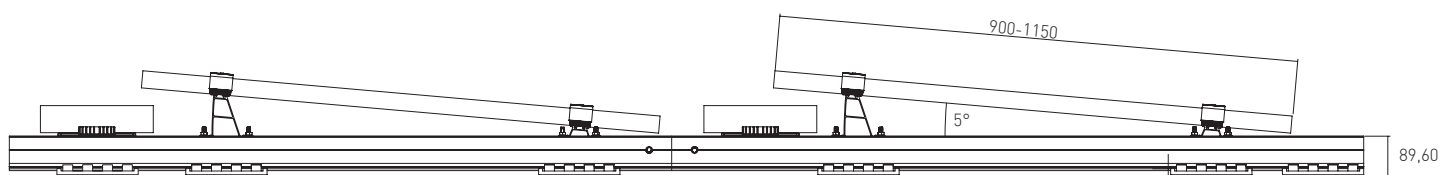
*Stackable mats are placed between the cover and the base profile to increase friction. The positioning of additional weights is made easy and flexible by the use of suitable accessories to avoid punctures on the roofs.*

### SYSTEM FEATURES

- Panel locking: short side
- Panel inclination: 5° - 10° - 15°
- Panel orientation: horizontal

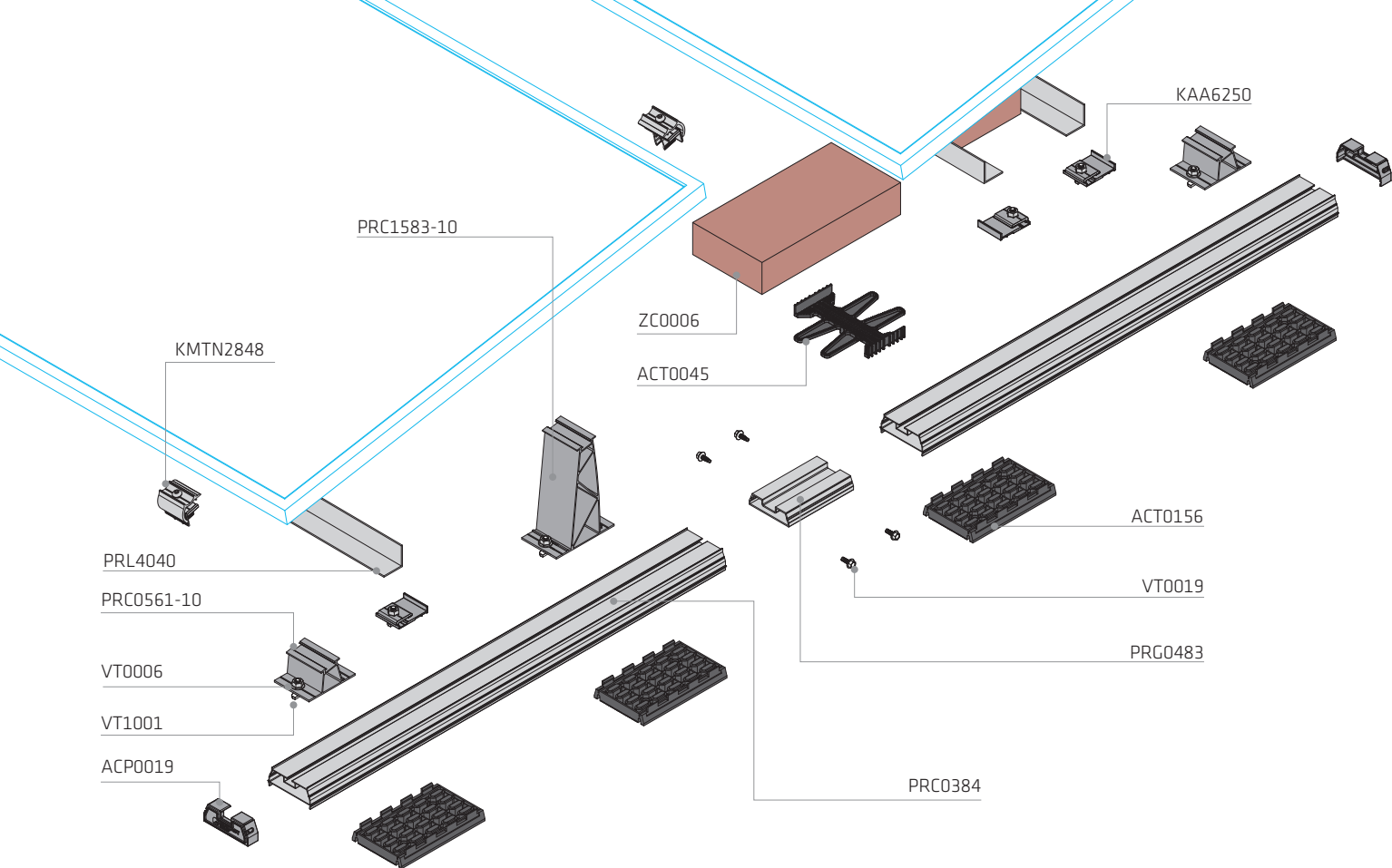
### ADVANTAGES

- Suitable for low to moderate snow loads
- Fixed and dedicated supports for individual inclination no need for pre-assemblies
- Low incidence of load on the roof
- Low number of accessories and fasteners for assembly of individual components
- Bi-directional jig to speed up the assembly process
- Uniform load distribution

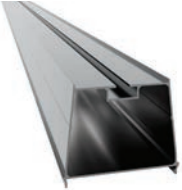

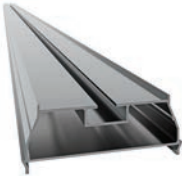
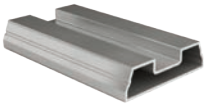
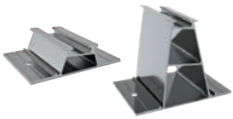
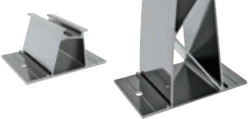


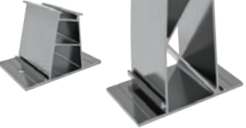
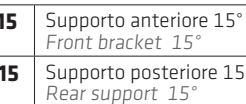




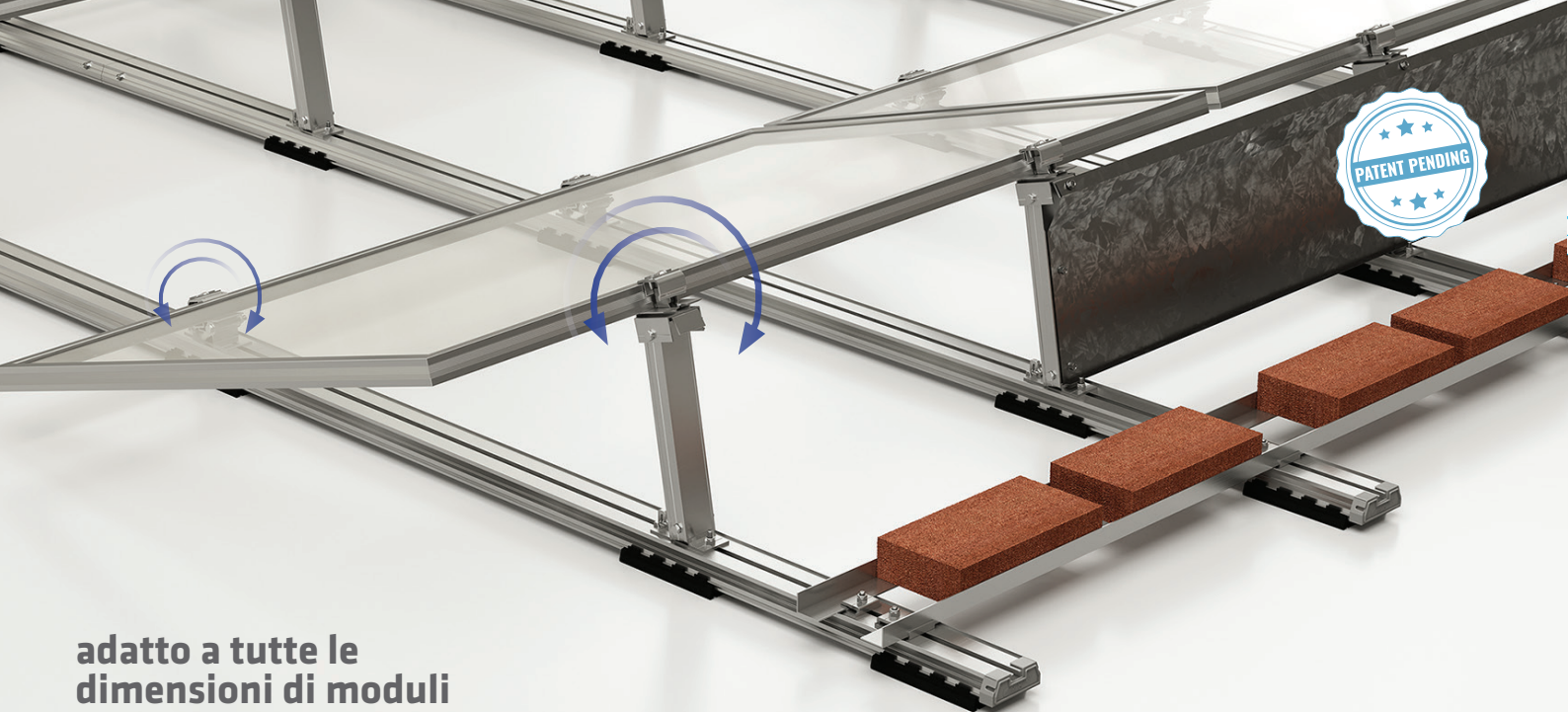
esempio con supporti a 5°

example with 5° support



## COMPONENTI PRINCIPALI MAIN COMPONENTS

 Profilo Profile	 <b>PRG0590</b> Giunzione profilo alto High profile junction 150mm	 Profilo Profile	 <b>PRG0483</b> Giunzione profilo basso Low profile junction 150mm
 Supporti Supports	<b>PRC0461-05</b> Supporto anteriore 5° Front bracket 5°	 Supporti Supports	<b>PRC0561-10</b> Supporto anteriore 10° Front bracket 10°
 Supporti Supports	<b>PRC0907-05</b> Supporto posteriore 5° Rear support 5°	 Supporti Supports	<b>PRC1583-10</b> Supporto posteriore 10° Rear support 10°
 Supporti Supports	<b>PRC0733-15</b> Supporto anteriore 15° Front bracket 15°	 Supporti Supports	<b>PRC2764-15</b> Supporto posteriore 15° Rear support 15°
 <b>KAA6250</b> Gancio per controvento Hook for bracing	 <b>KMTN2848</b> <b>KMCN2848</b> Morsetti universali Universal clamps		



**adatto a tutte le  
dimensioni di moduli**  
*suitable for  
all module sizes*



## SPIDERNET

Il sistema consente il montaggio concatenato di file di pannelli disposti con orientamento orizzontale. Il sistema è composto da un profilo base su cui vengono montati i due kit supporti per il fissaggio dei pannelli. Il kit supporto anteriore è ad inclinazione variabile, mentre quello posteriore è ad inclinazione fissa. Il kit posteriore è dotato di aletta sporgente per il fissaggio del carter frangivento e di un fermo interno per il montaggio ad inflagaggio della cornice del pannello.

### CARATTERISTICHE SISTEMA

- Bloccaggio pannelli: lato lungo
- Inclinazione pannelli: da 5° a 15°(\*)
- Orientamento pannelli: orizzontale

### VANTAGGI

- Facilità di montaggio pannelli
- Levetta di sicurezza per fermo cornice dei pannelli
- Possibilità di incrementare inclinazione pannelli fino a 30°
- Sistema idoneo per elevati carichi di vento e neve

\*Inclinazione variabile in base alla dimensione del modulo

*The system allows the chained assembly of rows of horizontally oriented panels. The system consists of a basic profile on which are mounted two support kits for fixing the panels. The front support kit has variable inclination, while the rear one has a fixed inclination. The rear kit is equipped with a protruding fins for fixing of the windbreak carter and an internal retainer for the panel frame flush mounting.*

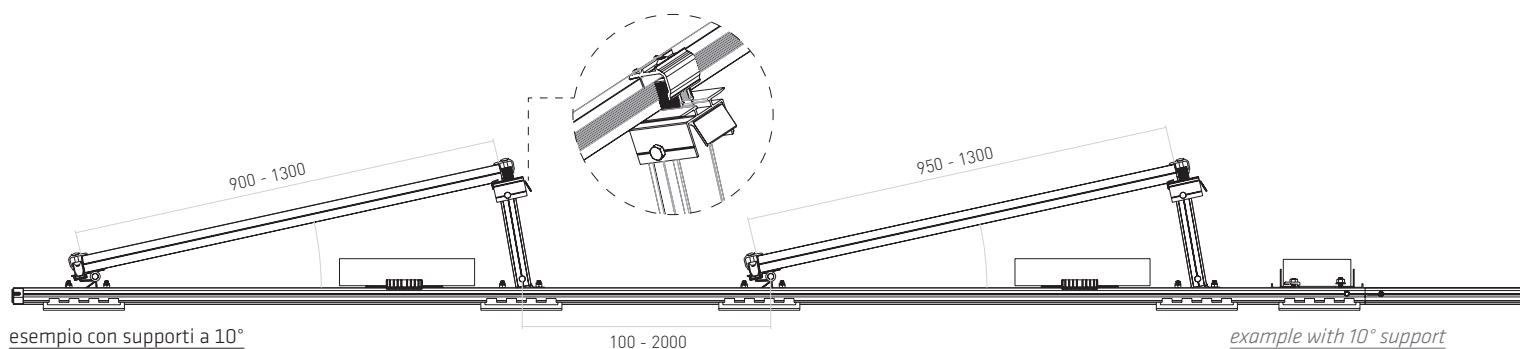
### SYSTEM FEATURES

- Panel locking: long side
- Panel inclination: from 5° to 15° (\*).
- Panel orientation: horizontal

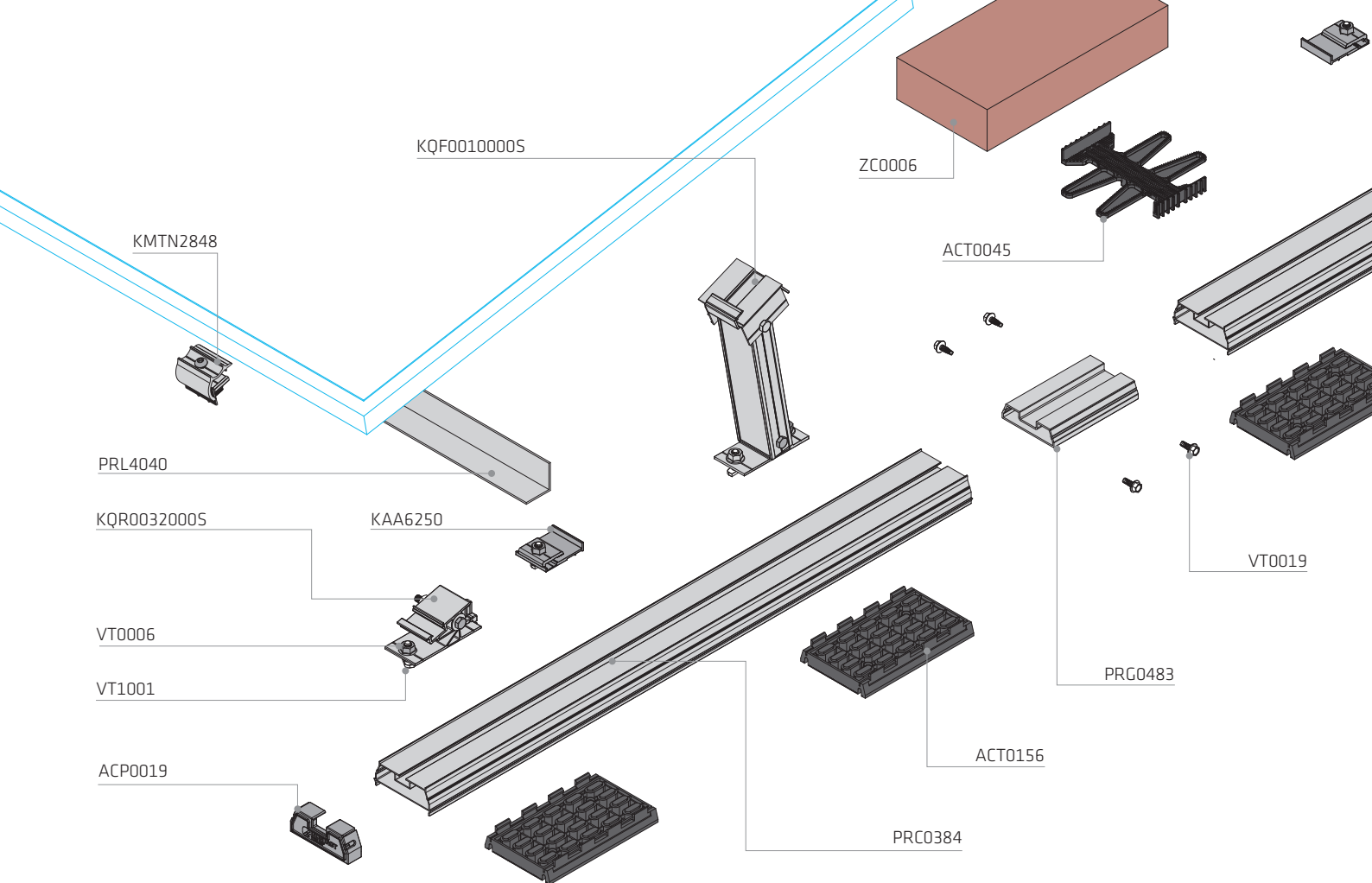
### ADVANTAGES

- Easy panel assembly
- Safety lever for panel frame retainer
- Possibility of mounting panels up to 30°
- Suitable system for high wind and snow loads

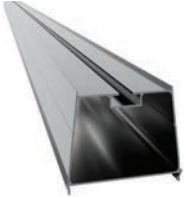

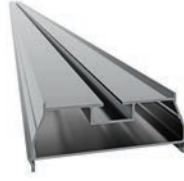

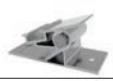



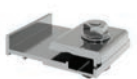

\*Inclination variable according to module size.

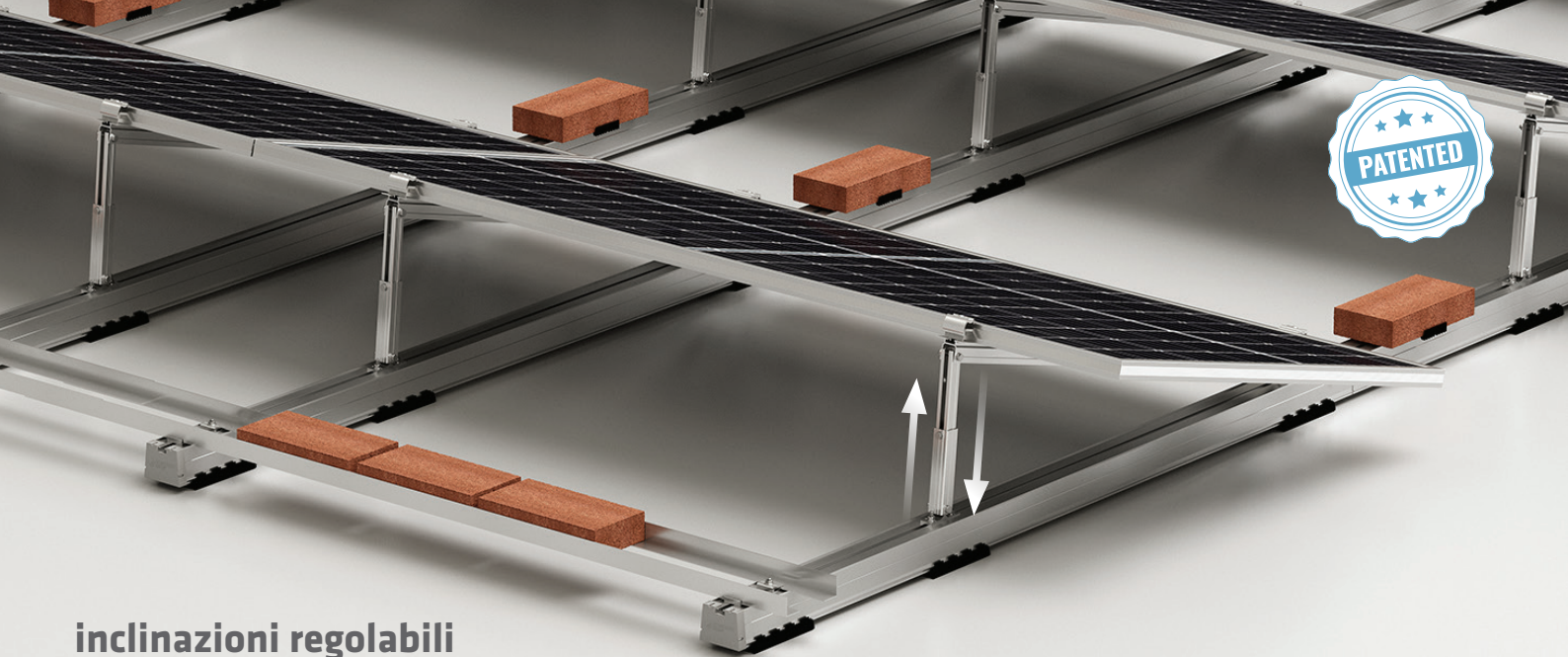






### COMPONENTI PRINCIPALI MAIN COMPONENTS

 Profilo Profile <b>PRC0535</b> Profilo base alto High base profile 3000mm	 <b>PRG0590</b> Giunzione profilo alto High profile junction 150mm	 Profilo Profile <b>PRC0384</b> Profilo base basso Low base profile 3000mm	 <b>PRG0483</b> Giunzione profilo basso Low profile junction 150mm
 Supporti Supports <b>KQR0032000S</b> anteriore front	 <b>KQF0005000S</b> posteriore 5° back 5° $\alpha = 4,5^\circ - 6,5^\circ$	 <b>KQF0010000S</b> posteriore 10° back 10° $\alpha = 9^\circ - 12,5^\circ$	 <b>KQF0015000S</b> posteriore 15° back 15° $\alpha = 13,5^\circ - 19^\circ$
 <b>KAA6250</b> Gancio per controvento Hook for bracing	 <b>KMTN2848*</b> Morsetto universale terminale Universal terminal clamps	*Spessore modulo serrabile 28mm - 48mm *Clampable module thickness 28mm - 48mm	



**inclinazioni regolabili**  
**da 5° a 7° o da 10° a 15°**  
*adjustable inclinations*  
*range from 5° to 7° or 10° to 15°*



## UNINET

Il sistema concatenato (UNI+NET) è idoneo per il montaggio di moduli fotovoltaici su coperture piane con inclinazione compresa tra 5 e 15°. I supporti preassemblati regolabili velocizzano le fasi di installazione e consentono di regolare l'inclinazione dei pannelli.

### CARATTERISTICHE SISTEMA

- Fissaggio moduli: lato corto e lato lungo
- Inclinazioni standard: da 5° a 7° o da 10° a 15° (altre inclinazioni su richiesta fino a 30°)
- Orientamento pannelli: orizzontale e verticale
- Possibilità di installare morsetti sia su lato lungo che lato corto del modulo

### VANTAGGI

- Idoneo per elevati carichi di vento e neve
- Supporti regolabili preassemblati\*
- Bassissima incidenza di carico sulla copertura
- Dima bidirezionale per velocizzare le fasi di montaggio
- Velocità di installazione

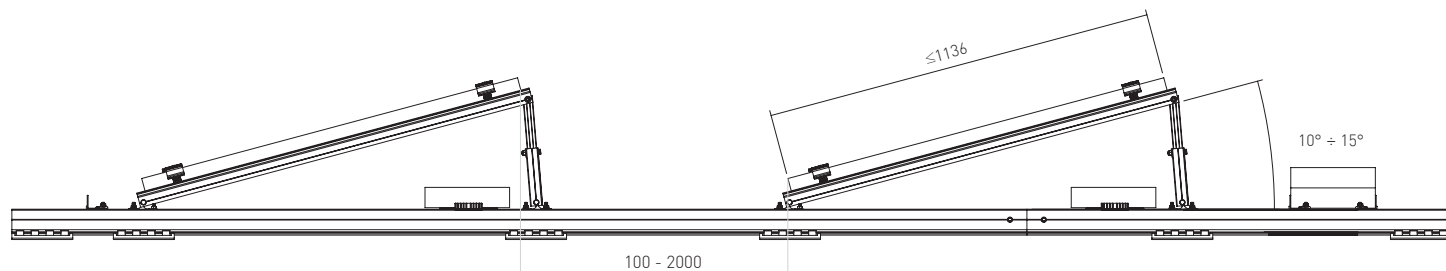
*The UNI+NET chained system is suitable for mounting photovoltaic modules on flat roofs with an inclination between 5 and 15°. The pre-assembled adjustable supports speed up the installation process and allow the inclination of the panels.*

### SYSTEM FEATURES

- *Module fixing: short and long side*
- *Inclination: from 5° to 7° or 10° to 15° (other inclinations on request up to 30°).*
- *Panel orientation: landscape and portrait*
- *Clamps can be installed on both the long and short side of the module*

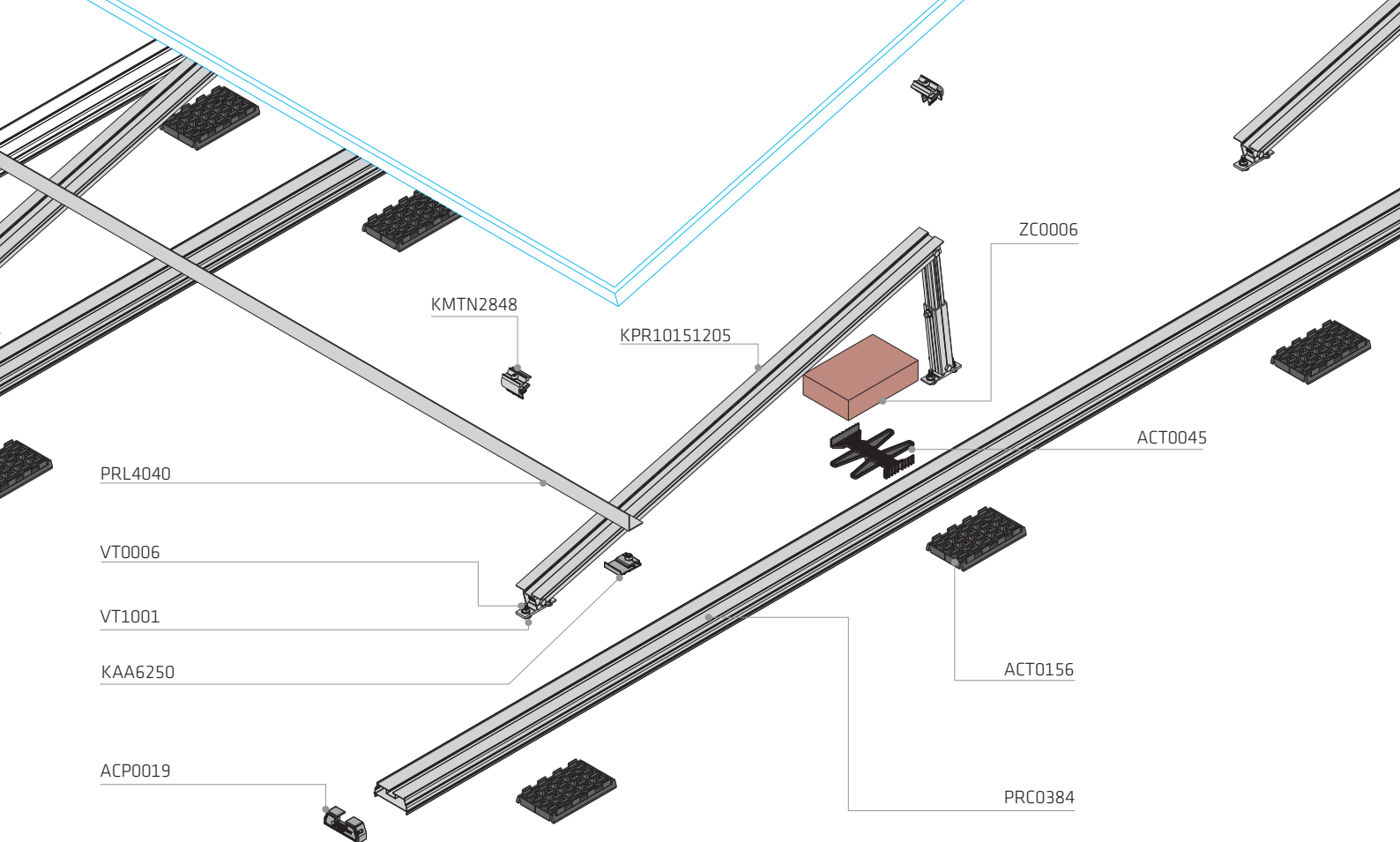
### ADVANTAGES

- *Suitable for high wind and snow loads*
- *Pre-assembled adjustable supports\*.*
- *Very low incidence of load on the roof*
- *Bi-directional jig to speed up the installation process*
- *Fast installation*



*esempio con supporti a 10° con morsetti su lato corto del modulo*

*example with 10° support and clamps on the short side module*



COMPONENTI PRINCIPALI MAIN COMPONENTS

Profilo  
Profile

**PRC0535**

Profilo base alto  
High base profile  
3000mm

**PRG0590**

Giunzione profilo alto  
High profile junction  
150mm

Profilo  
Profile

**PRC0384**

Profilo base basso  
Low base profile  
3000mm

**PRG0483**

Giunzione profilo basso  
Low profile junction  
150mm

Supporti  
Supports

**KPR05071205**

Kit supporto 5° - 7°  
Kit supports 5° - 7°

**KPR10151205**

Kit supporto 10° - 15°  
Kit supports 10° - 15°

**KAA6250**

Gancio per controvento  
Hook for bracing

**KMTN2848**

Morsetto universale terminale  
Universal terminal clamp

# Accessori

## Accessories



### DIMA H

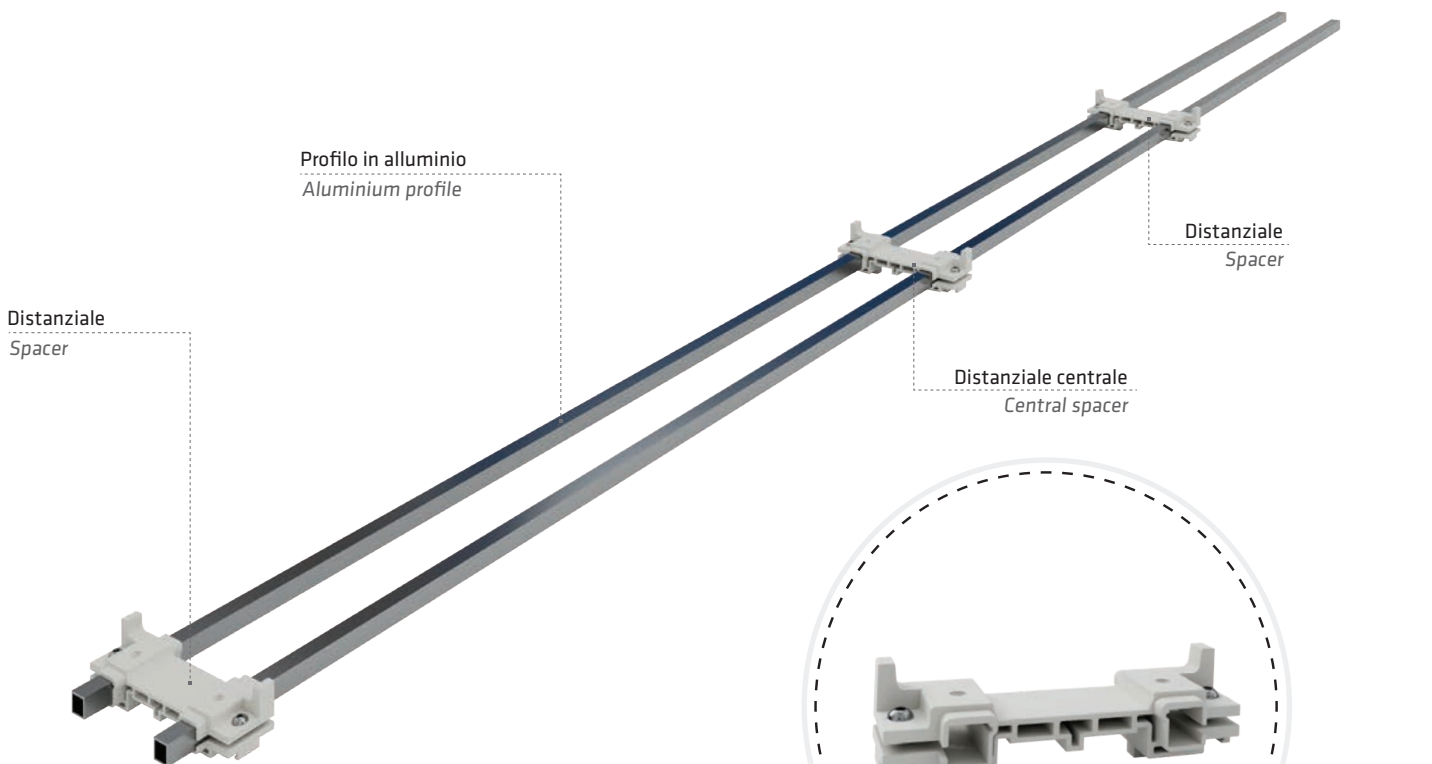
La dima è composta da tre distanziali con due profili di alluminio. La particolare geometria della dima consente il posizionamento sia dei profili di base che dei supporti anteriore e posteriore.

E' possibile regolare la distanza tra i tre supporti distanziali e di conseguenza bloccare i profili di alluminio con le due viti già preassemblate. La dima, ruotata di 180°, è utilizzabile anche con i sistemi con zavorre Link.

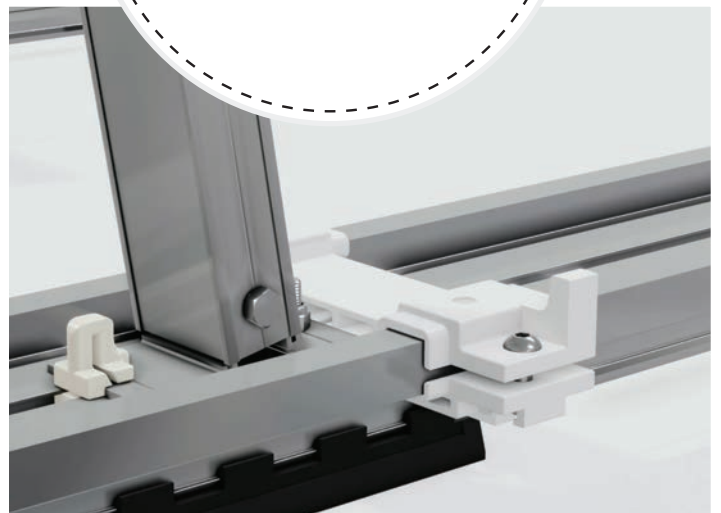
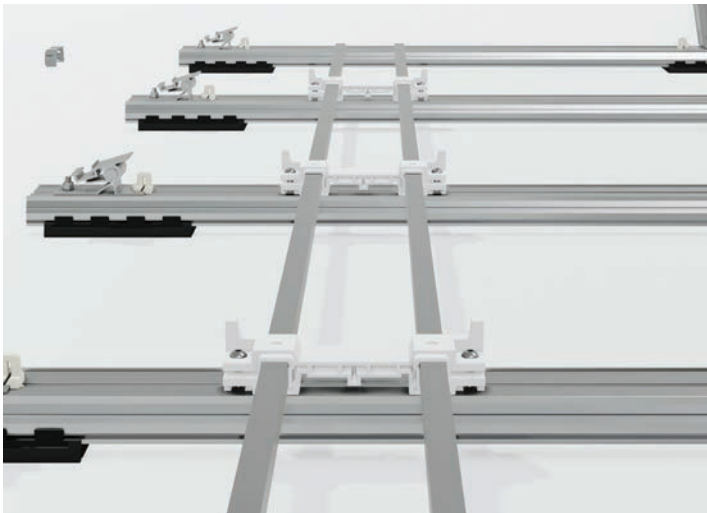
### Jig H

The jig consists of three spacers with two aluminium profiles. The special geometry of the jig allows the positioning of both the base profiles and the front and rear supports. It is possible to adjust the distance between the three spacer supports and consequently allows you to block the aluminium profiles with the two pre-assembled screws.

The jig, rotated by 180°, can also be used with Link ballast systems.



cod. ACH0227



cod. ACT0156



#### **ACT0156 - Tappetino**

Tra il profilo di base e il pavimento, viene interposto un tappetino in gomma avente la finalità di assorbire le deformazioni della struttura e generare attrito con il manto di copertura. Il montaggio del tappetino avviene mediante accoppiamento a scatto. La superficie inferiore è zigrinata per incrementare l'attrito e favorire nel contempo il deflusso dell'acqua.

#### **ACT0156 - Rubber mat**

*A rubber mat is placed between the base profile and the ground with the purpose of absorbing the deformations of the structure and generate friction with the mantle coverage. The mat is fitted to the aluminium base profile by snap-fitting serrations placed on the lateral side. The bottom surface is knurled to increase friction and at the same time favor the water outflow.*

cod. ZC0006



cod. ACT0045



#### **Supporto zavorra**

I pesi aggiuntivi vengono posizionati su un supporto ABS UV. Il supporto presenta due alette laterali per contenere il blocco cementizio. È possibile utilizzare altre zavorre disponibili sul mercato eliminando le due alette laterali. L'attrito tra il supporto e il blocco cementizio viene incrementato dalla presenza di sporgenze a cuneo sulla parte piana.

#### **Ballast support**

*The additional weights are placed on a UV-resistant ABS hook. The hook has two side fins to hold the cement block. Other ballasts available in the market can be used by eliminating the two side flaps. The friction between the hook and the cement block is increased by the presence of wedge-shaped protrusions on the flat part.*

cod. PRL4040

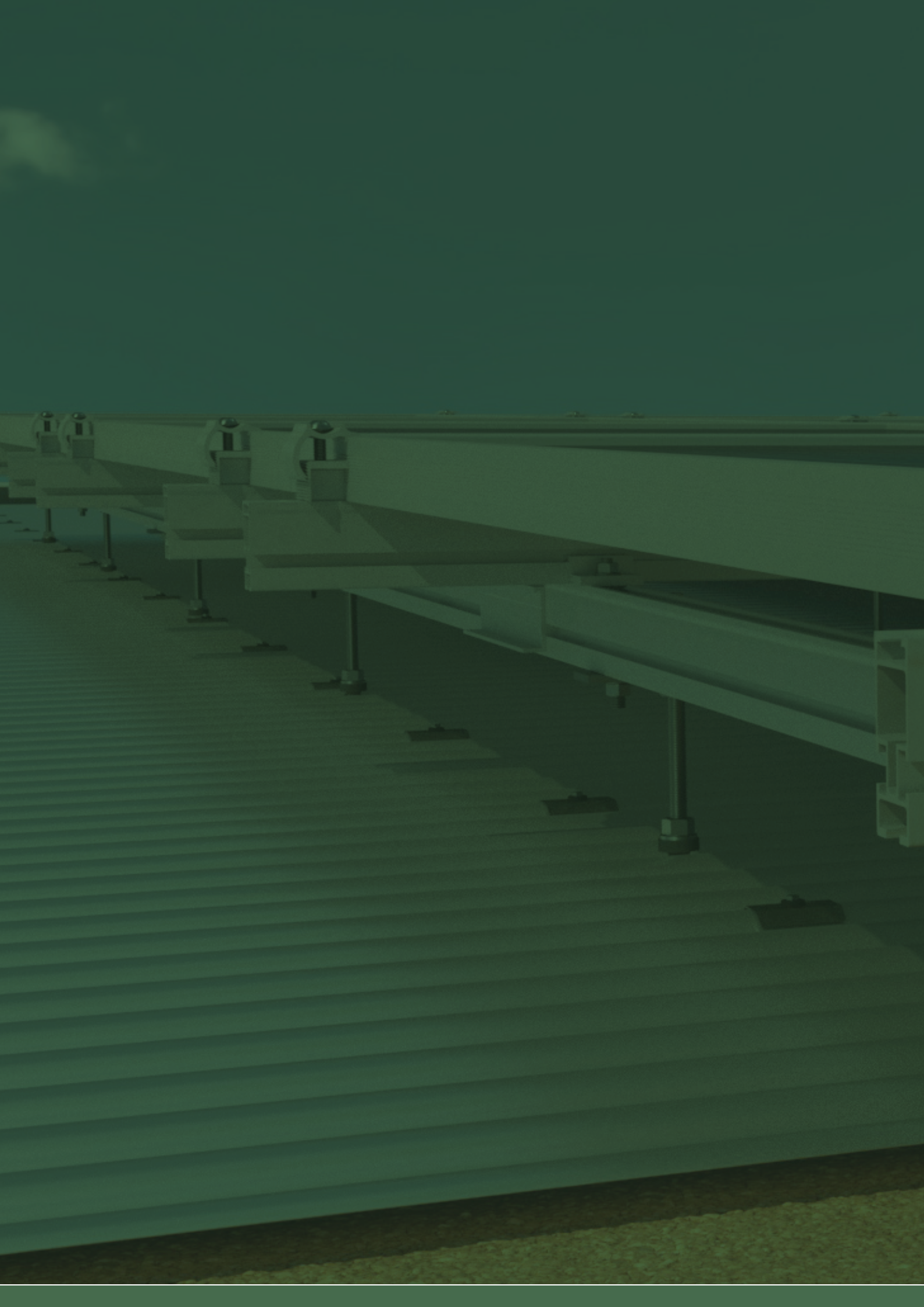


#### **Controvento angolare**

Per irrigidire il telaio, viene utilizzato un controvento angolare trasversale che viene collegato ai vari profili di base mediante un gancio preassemblato in alluminio. Quest'ultimo è composto da due pezzi collegati da una vite testa a martello: i due pezzi bloccano il profilo angolare senza la necessità di praticare forature sullo stesso. Il controvento montato a coppia ha anche la funzione di supporto delle zavorre aggiuntive

#### **Angular bracing**

*A cross brace is used to stiffen the frame. It is connected to the various base profiles by means of a pre-assembled aluminium hook. The latter consists of two pieces connected by a hammerhead screw. The two pieces lock the angle profile in place without the need to drill holes in it. The bracing, mounted in pairs, also acts as a support for additional ballast, with the advantage of being able to shift the position of the fastenings thanks to the use of the pre-assembled hook.*





# Soluzioni per tetti a falda

## *Solutions for pitched roofs*

Le soluzioni di montaggio previste per le coperture a falda includono le seguenti categorie

*Assembly solutions for pitched roofs include the following categories*



### **COPPI, TEGOLE, ARDESIA**

Sistemi con staffe fisse e regolabili idonei per qualsiasi tipologia di tegola

### **ROOF TILES, SLATES**

*Systems with fixed and adjustable brackets suitable for any type of tile*



### **LAMIERA ONDULATA**

Sistemi di ancoraggio con viti doppio filetto idonee per fissaggi su legno, ferro e cemento.

### **UNDULATED SHEET METAL**

*Systems with preassembled fasteners suitable for installations with wood, iron and concrete substructures*



### **LAMIERA GRECATA**

Sistemi con staffe o profili idonei per installazione su qualsiasi tipologia di lamiera grecata con moduli fotovoltaici coplanari o inclinati rispetto alla copertura

### **CORRUGATED SHEET METAL**

*Systems with brackets or profiles suitable for installation on any type of corrugated sheet with coplanar photovoltaic modules or inclined with respect to the roof*



### **LAMIERA AGGRAFFATA**

Sistemi con staffe fisse e regolabili idonei per qualsiasi tipologia di copertura aggraffata

### **SEAMED METAL PLATE**

*Systems with fixed and adjustable brackets suitable for any type of seamed cover*



## Soluzioni per tetti a falda

### COPPI E TEGOLE

La gamma di staffe, realizzate in acciaio inox o alluminio, consente il montaggio di moduli fotovoltaici su qualsiasi tipologia di tegola presente sulla copertura.

Alcuni modelli, dotati di regolazione trasversale e longitudinale, si adattano facilmente alle specifiche condizioni di installazione con dimensione travetti variabile.

L'utilizzo di ciascuna staffa viene vincolato non solo dalla tipologia di tegola ma anche ai carichi accidentali di neve e vento presenti nel sito di installazione: in presenza di carichi elevati o interessi molto ampi vengono utilizzate staffe rinforzate con spessori maggiorati.

## Tiled roofs solutions

### ROOF TILES AND SLATE











The range of brackets, made of stainless steel or aluminum, allows the assembly of photovoltaic modules on any type of tile on the roof.







Some models, equipped with transverse and longitudinal adjustment, easily adapt to the specific installation conditions with variable rafter dimensions.

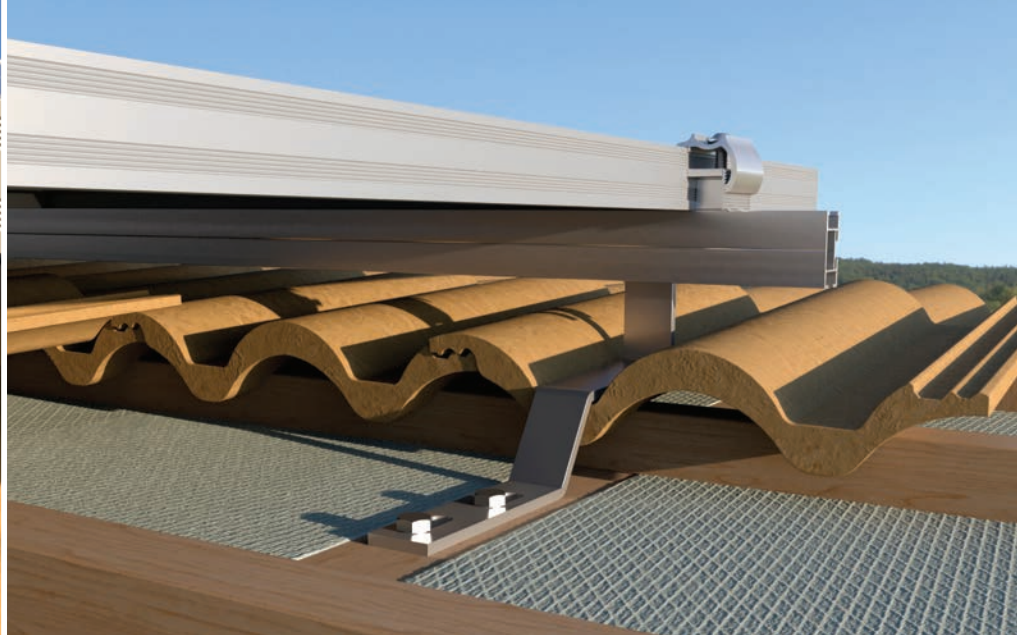
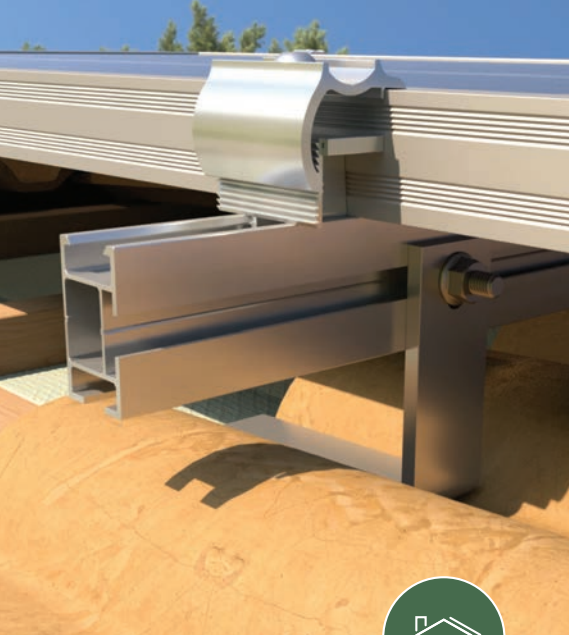
The use of each bracket is tied not only by the type of tile but also by the accidental loads of snow and wind present at the installation site: in the presence of high loads or large work lights brackets reinforced with increased thickness are used.





STAFFE FISSE FIXED BRACKETS	PROFILO INSTALLABILE Installable profile		
	PRT2334	PRT2640	PRT2947
STF0001 	<input checked="" type="checkbox"/>	<input checked="" type="checkbox"/>	<input checked="" type="checkbox"/>
STF0002 	<input checked="" type="checkbox"/>	<input checked="" type="checkbox"/>	<input checked="" type="checkbox"/>
STF0008 	<input checked="" type="checkbox"/>	<input checked="" type="checkbox"/>	<input checked="" type="checkbox"/>
STF0009 	<input type="checkbox"/>	<input checked="" type="checkbox"/>	<input checked="" type="checkbox"/>
STF00011 	<input checked="" type="checkbox"/>	<input checked="" type="checkbox"/>	<input checked="" type="checkbox"/>
STF00012 	<input checked="" type="checkbox"/>	<input checked="" type="checkbox"/>	<input checked="" type="checkbox"/>
STF0015 	<input checked="" type="checkbox"/>	<input checked="" type="checkbox"/>	<input checked="" type="checkbox"/>
STF00021 	<input checked="" type="checkbox"/>	<input checked="" type="checkbox"/>	<input checked="" type="checkbox"/>
STF00023 	<input checked="" type="checkbox"/>	<input checked="" type="checkbox"/>	<input checked="" type="checkbox"/>
STF0025 	<input checked="" type="checkbox"/>	<input checked="" type="checkbox"/>	<input checked="" type="checkbox"/>

STAFFE REGOLABILI ADJUSTABLE BRACKETS	PROFILO INSTALLABILE Installable profile		
	PRT2334	PRT2640	PRT2947
STR0003 	<input checked="" type="checkbox"/>	<input checked="" type="checkbox"/>	<input checked="" type="checkbox"/>
STR0006 	<input type="checkbox"/>	<input checked="" type="checkbox"/>	<input checked="" type="checkbox"/>
STR0002 	<input checked="" type="checkbox"/>	<input checked="" type="checkbox"/>	<input checked="" type="checkbox"/>
STR0004 	<input checked="" type="checkbox"/>	<input checked="" type="checkbox"/>	<input checked="" type="checkbox"/>
STR0009 	<input checked="" type="checkbox"/>	<input checked="" type="checkbox"/>	<input checked="" type="checkbox"/>
STR0012 	<input checked="" type="checkbox"/>	<input checked="" type="checkbox"/>	<input checked="" type="checkbox"/>



**TETTI A FALDA**  
**PITCHED ROOFS**

**COPPI E TEGOLE**  
**Roof tiles and slate**



**Profili compatibili**  
**Compatible profiles**

**PRT2334-260** 2600 mm



**PRT2640-260** 2600 mm

**PRT2640-520** 5200 mm



**PRT2947-260** 2600 mm



**STAFFE FISSE**

**FIXED BRACKETS**

La gamma di staffe fisse è in grado di realizzare le differenti casistiche di montaggio con qualsiasi tipologia di tegola presente sulla copertura.

*The range of fixed brackets is designed to be fitted in any type of roofs covered by curved and plain tiles.*

**Accessori**

**Accessories**

**KMTN2848** Morsetto universale terminale  
*Universal end clamp*



**KMCN2848** Morsetto universale centrale  
*Universal mid clamp*



**Viteria - Screws**

**VT0002** Vite testa a martello M8  
*M8 hammer head screw*



**VT0001** Vite TE M8x20 - DIN 933  
*Vite TE M8x20 - DIN 933*



**VT1001** Vite testa martello M8x25  
*Hammer head screw M8x25*



**VT0006** Dado flangiato M8  
*Flanged nut M8*



**VT0009** Rondella M8 - DIN 9021  
*M8 washer - DIN 9021*

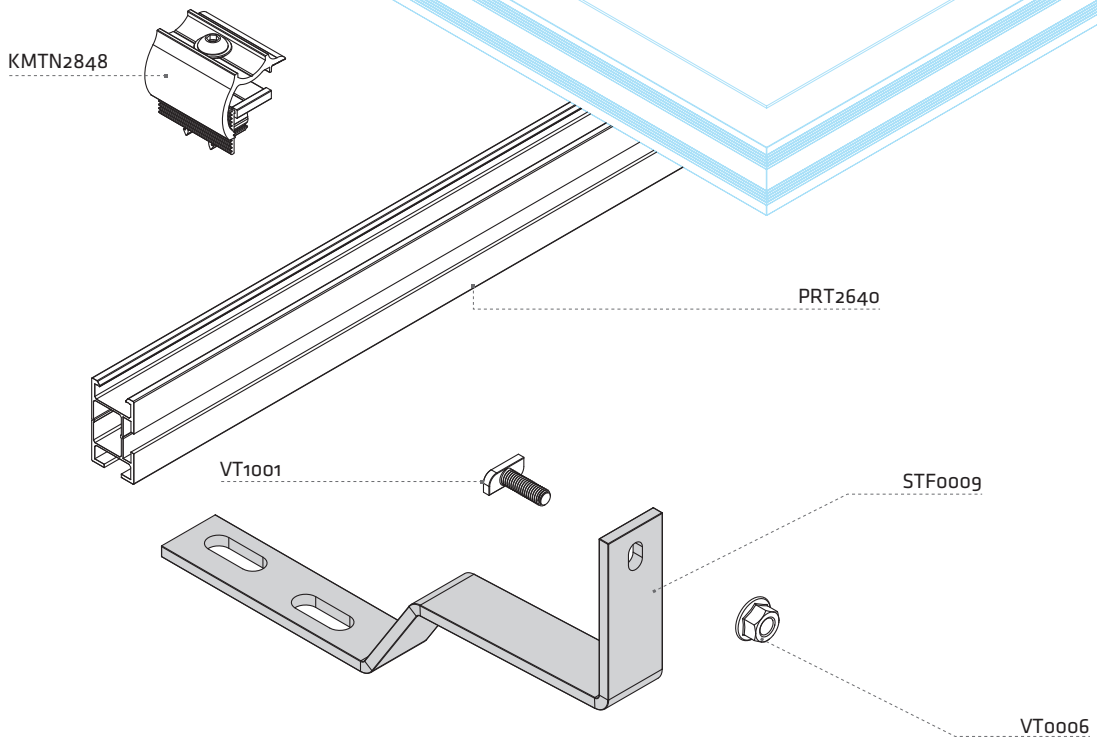


**VT1002** Vite testa a martello M10x25  
*Hammer head screw M10x25*



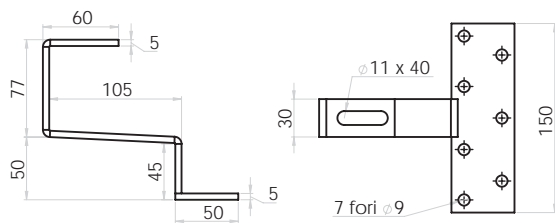
**VT0018** Dado flangiato M10  
*Flanged nut M10*



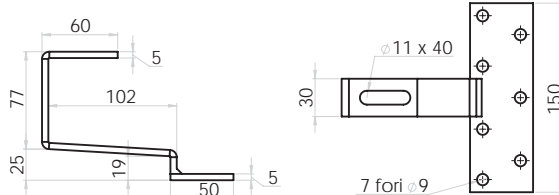


**STAFFE FISSE**  
FIXED BRACKETS

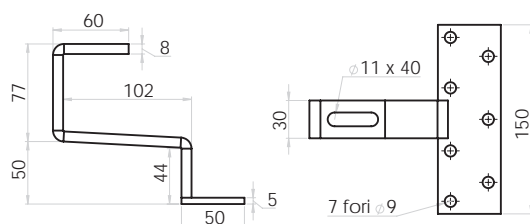




<b>STF0001</b>	Staffa fissa per coppo <i>Fixed bracket for tile</i>
Spessore <i>Thickness</i>	5 mm
Attacco profilo <i>Profile attack</i>	Inferiore <i>Lower</i>
Materiale <i>Material</i>	Aisi 304
Profili compatibili <i>Compatible profiles</i>	PRT2334, PRT2947, PRT2640



<b>STF0008</b>	Staffa fissa per coppo <i>Fixed bracket for tile</i>
Spessore <i>Thickness</i>	5 mm
Attacco profilo <i>Profile attack</i>	Inferiore <i>Lower</i>
Materiale <i>Material</i>	Aisi 304
Profili compatibili <i>Compatible profiles</i>	PRT2334, PRT2947, PRT2640


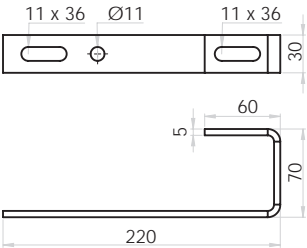


<b>STF00011</b>	Staffa fissa rinforzata per coppo <i>Fixed reinforced bracket for tile</i>
Spessore <i>Thickness</i>	8 mm
Attacco profilo <i>Profile attack</i>	Inferiore <i>Lower</i>
Materiale <i>Material</i>	Aisi 304
Profili compatibili <i>Compatible profiles</i>	PRT2334, PRT2947, PRT2640

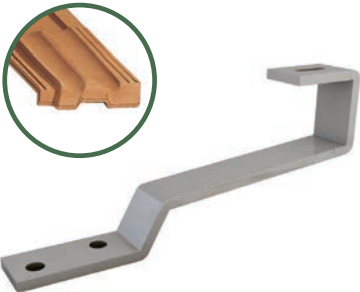
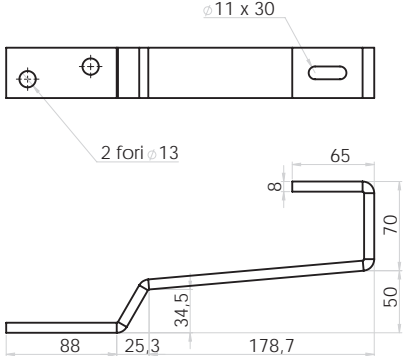
<b>STF0015</b>	Staffa fissa per tegola piana <i>Fixed bracket for flat tile</i>
Spessore <i>Thickness</i>	5 mm
Attacco profilo <i>Profile attack</i>	Inferiore <i>Lower</i>
Materiale <i>Material</i>	Aisi 304
Profili compatibili <i>Compatible profiles</i>	PRT2334, PRT2947, PRT2640

<b>STF0002</b>	Staffa fissa per tegola piana <i>Fixed bracket for flat tile</i>
Spessore <i>Thickness</i>	4 mm
Attacco profilo <i>Profile attack</i>	Inferiore <i>Lower</i>
Materiale <i>Material</i>	Aisi 304
Profili compatibili <i>Compatible profiles</i>	PRT2334, PRT2947, PRT2640

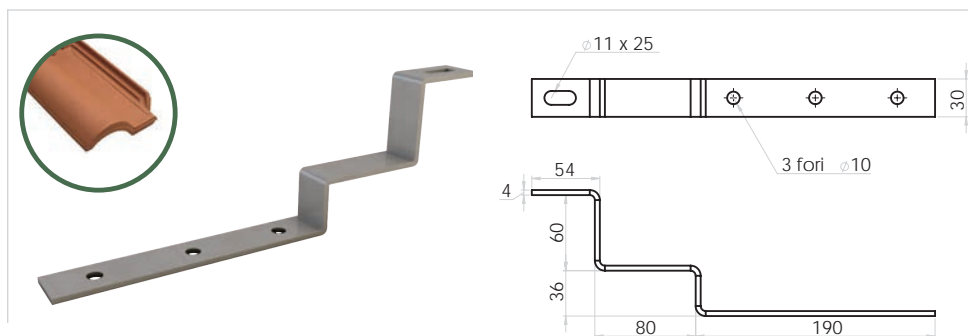
<b>STF0009</b>	Staffa fissa rinforzata per tegola piana <i>Fixed reinforced bracket for flat tile</i>
Spessore <i>Thickness</i>	6 mm
Attacco profilo <i>Profile attack</i>	Laterale <i>Lateral</i>
Materiale <i>Material</i>	Aisi 304
Profili compatibili <i>Compatible profiles</i>	PRT2947, PRT2640

<b>STF00012</b>	Staffa fissa per ardesia <i>Fixed bracket for slate</i>
Spessore <i>Thickness</i>	5 mm
Attacco profilo <i>Profile attack</i>	Inferiore <i>Lower</i>
Materiale <i>Material</i>	Aisi 304
Profili compatibili <i>Compatible profiles</i>	PRT2334, PRT2947, PRT2640

<b>STF00021</b>	Staffa fissa rinforzata per tegola piana <i>Fixed reinforced bracket for flat tile</i>
Spessore <i>Thickness</i>	8 mm
Attacco profilo <i>Profile attack</i>	Inferiore <i>Lower</i>
Materiale <i>Material</i>	Aisi 304
Profili compatibili <i>Compatible profiles</i>	PRT2334, PRT2947, PRT2640



<b>STF00023</b>	Staffa fissa per cotto <i>Fixed bracket for tile</i>
Spessore <i>Thickness</i>	4 mm
Attacco profilo <i>Profile attack</i>	Inferiore <i>Lower</i>
Materiale <i>Material</i>	Aisi 304
Profili compatibili <i>Compatible profiles</i>	PRT2334, PRT2947, PRT2640



<b>STF0025</b>	Staffa fissa per ardesia e solai <i>Fixed bracket for slate and floors</i>
Spessore <i>Thickness</i>	3 mm
Attacco profilo <i>Profile attack</i>	Inferiore <i>Lower</i>
Materiale <i>Material</i>	Aisi 304
Profili compatibili <i>Compatible profiles</i>	PRT2334, PRT2947, PRT2640



**TETTI A FALDA**  
**PITCHED ROOFS**

**COPPI E TEGOLE**  
**Roof tiles and slate**



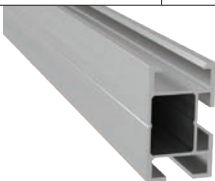
**Profili compatibili**  
**Compatible profiles**

**PRT2334-260** 2600 mm

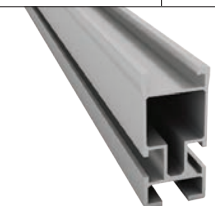


**PRT2640-260** 2600 mm

**PRT2640-520** 5200 mm



**PRT2947-260** 2600 mm



**STAFFE REGOLABILI**

**ADJUSTABLE BRACKETS**

La gamma di staffe regolabili è in grado di realizzare le differenti casistiche di montaggio con qualsiasi tipologia di tegola presente sulla copertura.

*The range of adjustable brackets is designed to be fitted in any type of roofs covered by curved and plain tiles.*

**Accessori**

**Accessories**

**KMTN2848** Morsetto universale terminale  
*Universal end clamp*



**KMCN2848** Morsetto universale centrale  
*Universal mid clamp*



*Viteria - Screws*

**VT0002** Vite testa a martello M8  
*M8 hammer head screw*



**VT0001** Vite TE M8x20 - DIN 933  
*Vite TE M8x20 - DIN 933*



*Viteria - Screws*

**VT1001** Vite testa martello M8x25  
*Hammer head screw M8x25*



**VT0006** Dado flangiato M8  
*Flanged nut M8*



**VT0009** Rondella M8 - DIN 9021  
*M8 washer - DIN 9021*



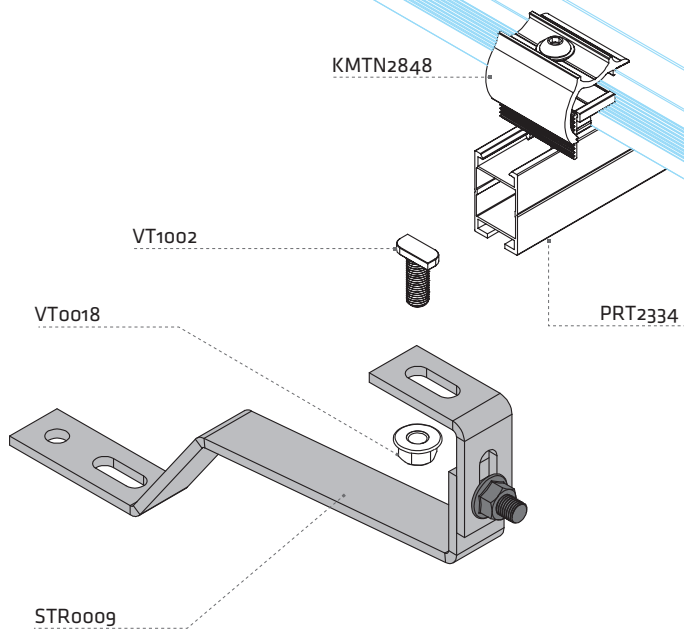
**VT1002** Vite testa a martello M10x25  
*Hammer head screw M10x25*



**VT0018** Dado flangiato M10  
*Flanged nut M10*







**STAFFE REGOLABILI**  
ADJUSTABLE BRACKETS

**STR0002**



**STR0003**



**STR0004**



**STR0006**

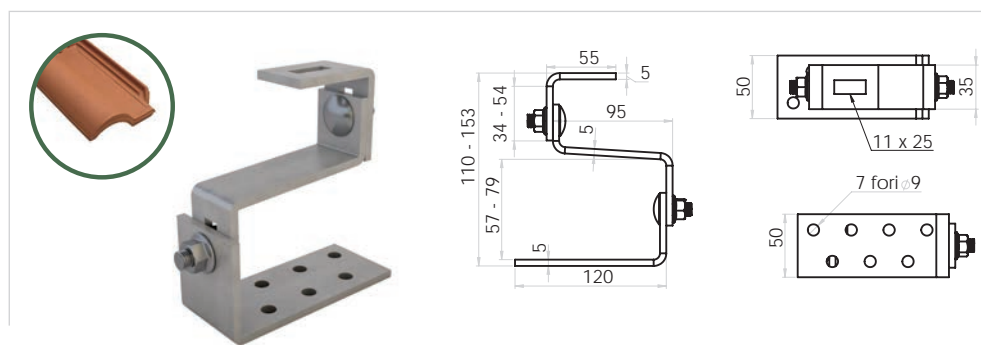


**STR0009**

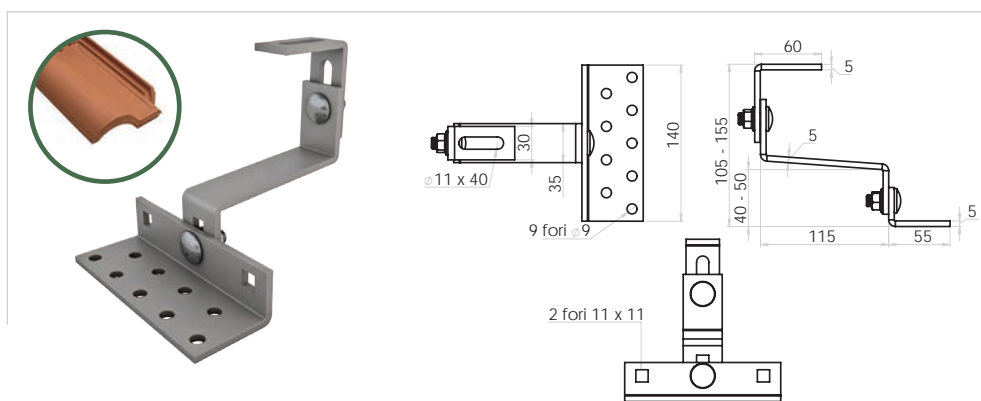


**STR0012**

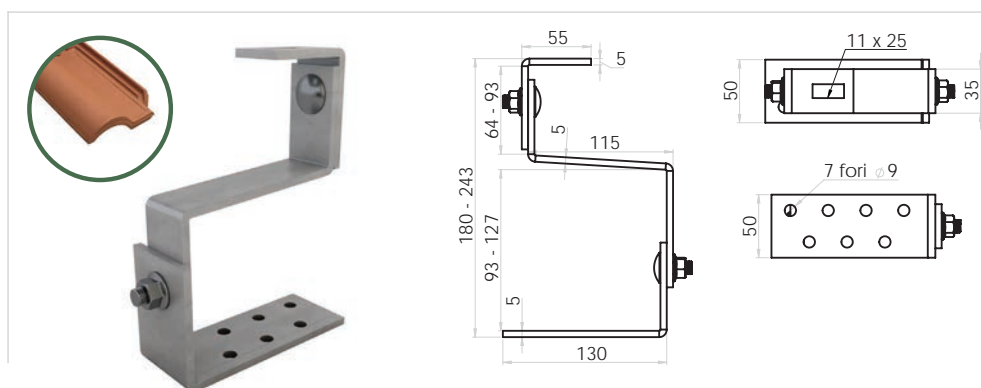




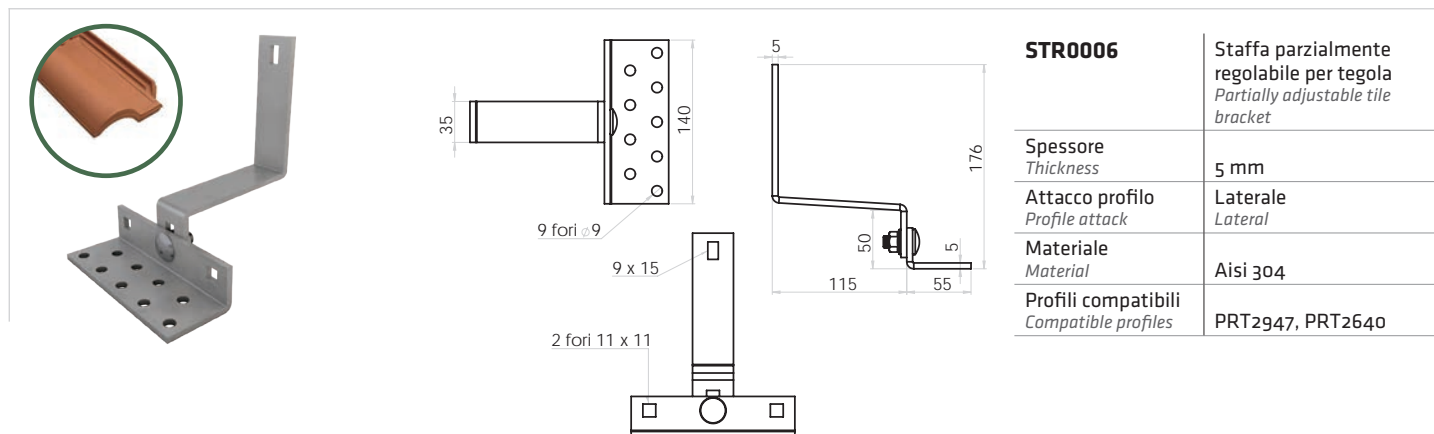
<b>STR0002</b>	Staffa totalmente regolabile per coppo <i>Totally adjustable bracket for tile</i>
Spessore <i>Thickness</i>	5 mm
Attacco profilo <i>Profile attack</i>	Inferiore <i>Lower</i>
Materiale <i>Material</i>	Aisi 304
Profili compatibili <i>Compatible profiles</i>	PRT2334, PRT2947, PRT2640



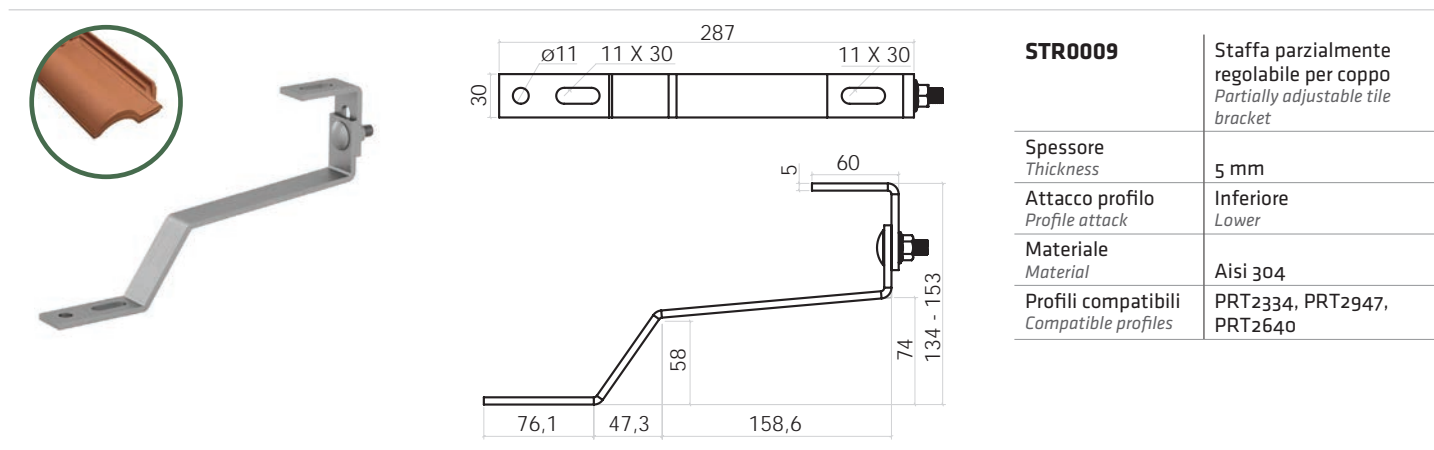
<b>STR0003</b>	Staffa totalmente regolabile per tegola <i>Totally adjustable bracket for tile</i>
Spessore <i>Thickness</i>	5 mm
Attacco profilo <i>Profile attack</i>	Inferiore <i>Lower</i>
Materiale <i>Material</i>	Aisi 304
Profili compatibili <i>Compatible profiles</i>	PRT2334, PRT2947, PRT2640



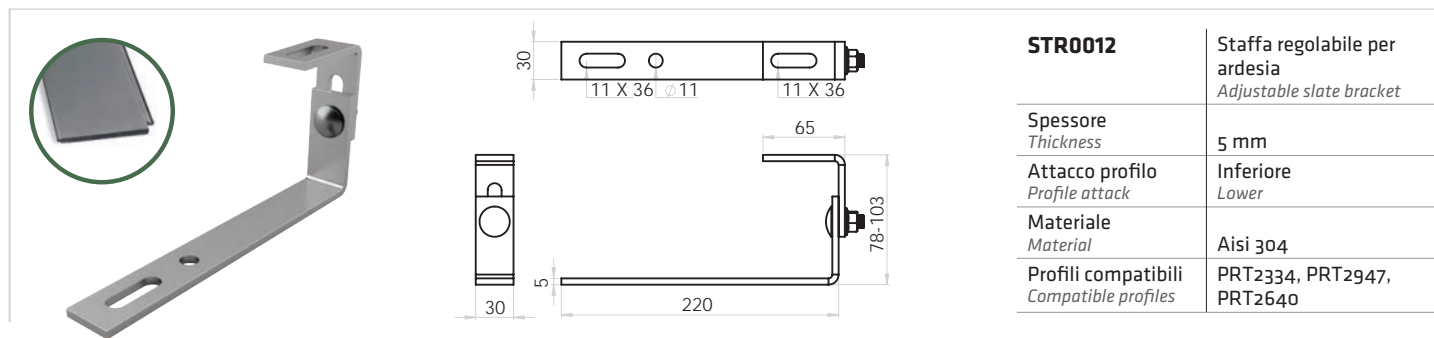
<b>STR0004</b>	Staffa totalmente regolabile per coppo <i>Totally adjustable bracket for tile</i>
Spessore <i>Thickness</i>	5 mm
Attacco profilo <i>Profile attack</i>	Inferiore <i>Lower</i>
Materiale <i>Material</i>	Aisi 304
Profili compatibili <i>Compatible profiles</i>	PRT2334, PRT2947, PRT2640



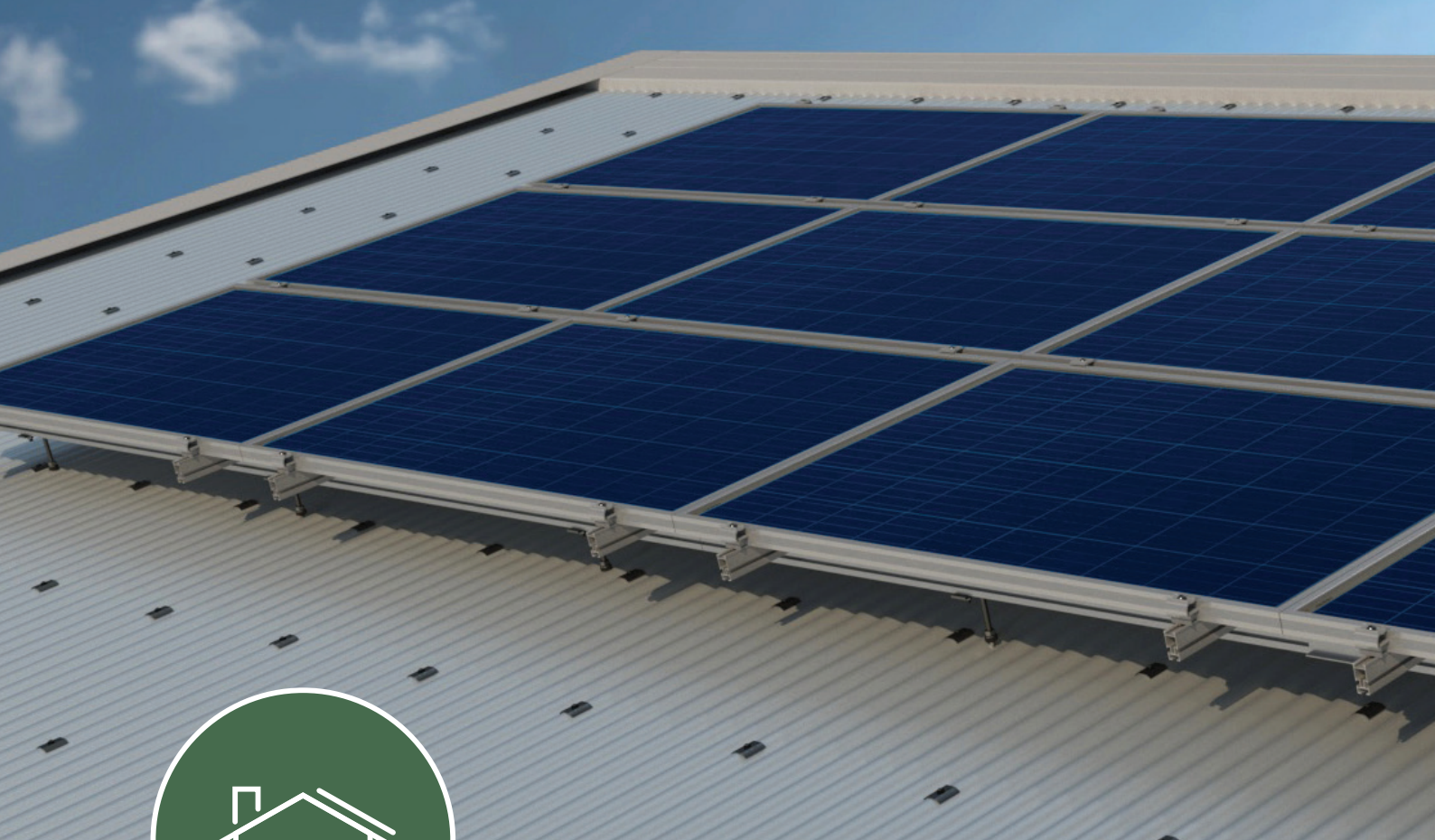
<b>STR0006</b>	Staffa parzialmente regolabile per tegola <i>Partially adjustable tile bracket</i>
Spessore <i>Thickness</i>	5 mm
Attacco profilo <i>Profile attack</i>	Laterale <i>Lateral</i>
Materiale <i>Material</i>	Aisi 304
Profili compatibili <i>Compatible profiles</i>	PRT2947, PRT2640



<b>STR0009</b>	Staffa parzialmente regolabile per coppo <i>Partially adjustable tile bracket</i>
Spessore <i>Thickness</i>	5 mm
Attacco profilo <i>Profile attack</i>	Inferiore <i>Lower</i>
Materiale <i>Material</i>	Aisi 304
Profili compatibili <i>Compatible profiles</i>	PRT2334, PRT2947, PRT2640



<b>STR0012</b>	Staffa regolabile per ardesia <i>Adjustable slate bracket</i>
Spessore <i>Thickness</i>	5 mm
Attacco profilo <i>Profile attack</i>	Inferiore <i>Lower</i>
Materiale <i>Material</i>	Aisi 304
Profili compatibili <i>Compatible profiles</i>	PRT2334, PRT2947, PRT2640



## Soluzioni per tetti a falda

## *Pitched roofs solutions*

### **LAMIERA ONDULATA**

La gamma di ancoranti preassemblati in acciaio inox è idonea per il montaggio su lamiere installate su qualsiasi tipologia di copertura o sottostruttura: sono infatti presenti tre tipologie di ancoranti con specifiche filettature per ancoraggio rispettivamente su coperture o travetti in legno, travetti in ferro, travetti in cemento o solaio.

Ciascun modello, dotato di elevata regolazione, consente di livellare perfettamente le sconnessioni presenti sulla copertura.

Ogni ancorante è fornito con vite doppio filetto, guarnizioni e dadi per il serraggio degli accessori finali per il collegamento profilo, sia inferiormente (tramite ACC0001) che lateralmente (tramite STL4750).

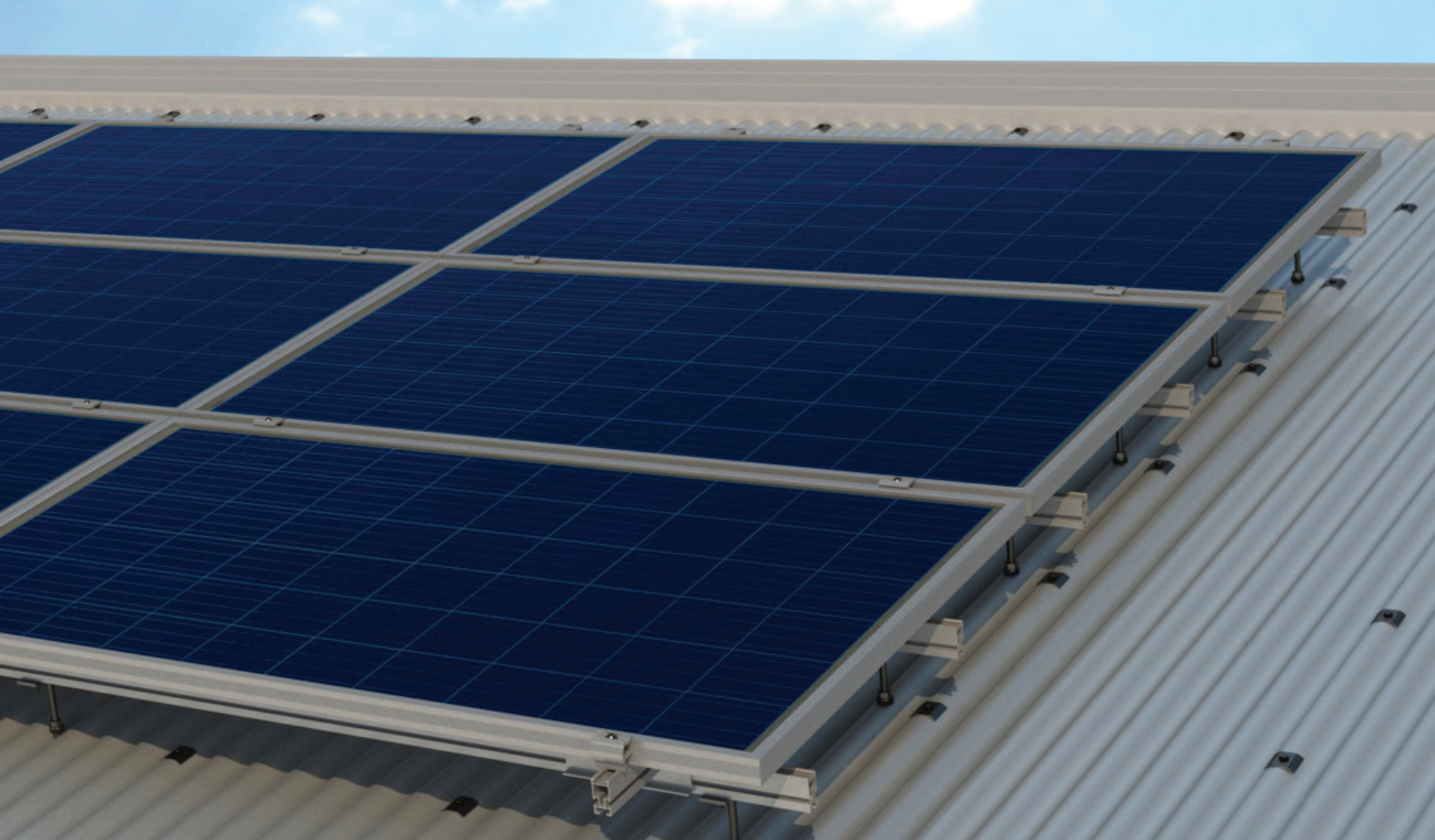
La scelta del singolo ancorante e del rispettivo profilo da accoppiare, dipende dalla luci di lavoro presenti tra i travetti e dai carichi accidentali di vento e neve.




### **UNDULATED SHEET METAL**

*The range of stainless steel preassembled stainless steel fasteners is suitable for mounting on sheets installed on any type of roof or substructure: in fact there are three types of fasteners with specific threads for fastening respectively on wooden roofs or joists, iron joists, concrete joists or slab.*

*Each model is supplied with double threaded screw, gaskets and nuts for tightening the final accessories for the profile connection, both below (through ACC0001) and laterally (through STL4750).*

*The choice of the single fastener and the respective profile to be coupled depends on the work lights between the joists and the accidental loads of wind and snow.*

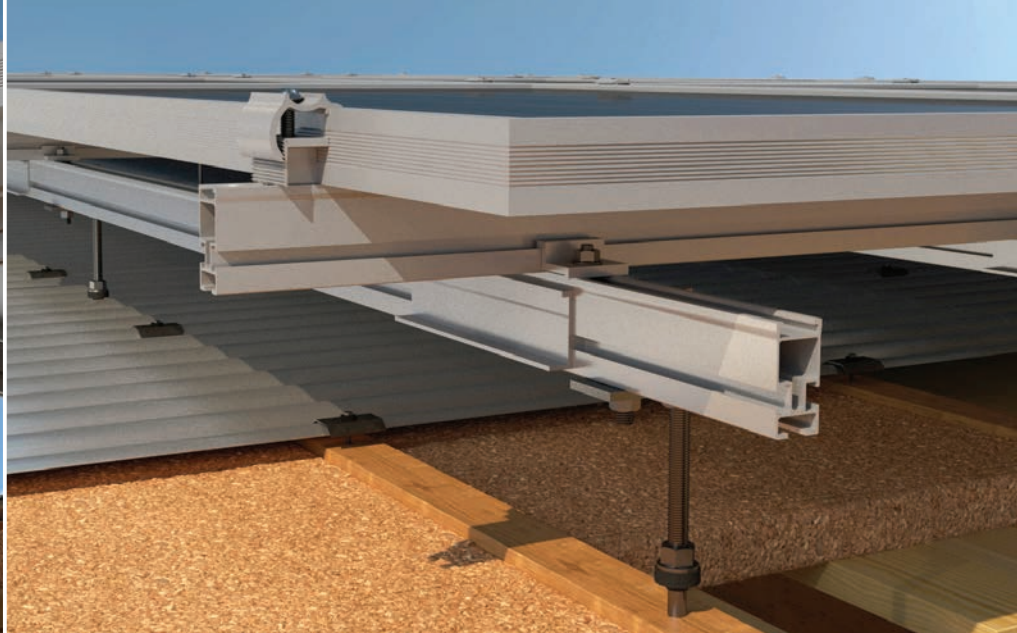


		PROFILO INSTALLABILE <i>Installable profile</i>			SOTTOSTRUTTURA <i>SUBSTRUCTURE</i>		
		PRT2334	PRT2640	PRT2947	LEGNO <i>WOOD</i>	ACCIAIO <i>STEEL</i>	CEMENTO <i>CONCRETE</i>
STA10200 STA10300 STA12200 STA12300 STA12400		●	●	●	●		
STA10155 STA10225 STA10265		●	●	●		●	
STA0009		●	●	●			●



**TETTI A FALDA**  
**PITCHED ROOFS**

**LAMIERA ONDULATA**  
**Corrugated sheet metal**



**ANCORANTI PER LEGNO FERRO E CEMENTO**

**FASTENERS FOR STEEL, CONCRETE AND WOOD**

La gamma di ancoranti meccanici regolabili è compatibile con le varie condizioni di installazione realizzabili su falde in presenza di sottostrutture in legno, ferro e cemento.

The range of adjustable fasteners is suitable with the various type of roof with under structures made by wood and steel framework or concrete.

**Supporto** Ancoranti  
**Support** Fasteners

<b>STA10200</b>	Per legno For wood
<b>STA10300</b>	
<b>STA12200</b>	
<b>STA12300</b>	
<b>STA12400</b>	



**STA10155**  
**STA10225**  
**STA10265**

Per ferro  
For steel



**STA0009**

Per cemento  
For concrete



**Profili compatibili Compatible profiles**

	Dimensioni / Dimensions		
	A	B	Lunghezza
	Length		
<b>PRT2334-260</b>	44	27	2600 mm

	Dimensioni / Dimensions		
	A	B	Lunghezza
	Length		
<b>PRT2640-260</b>	46,2	27,2	2600 mm
<b>PRT2640-520</b>	46,2	27,2	5200 mm

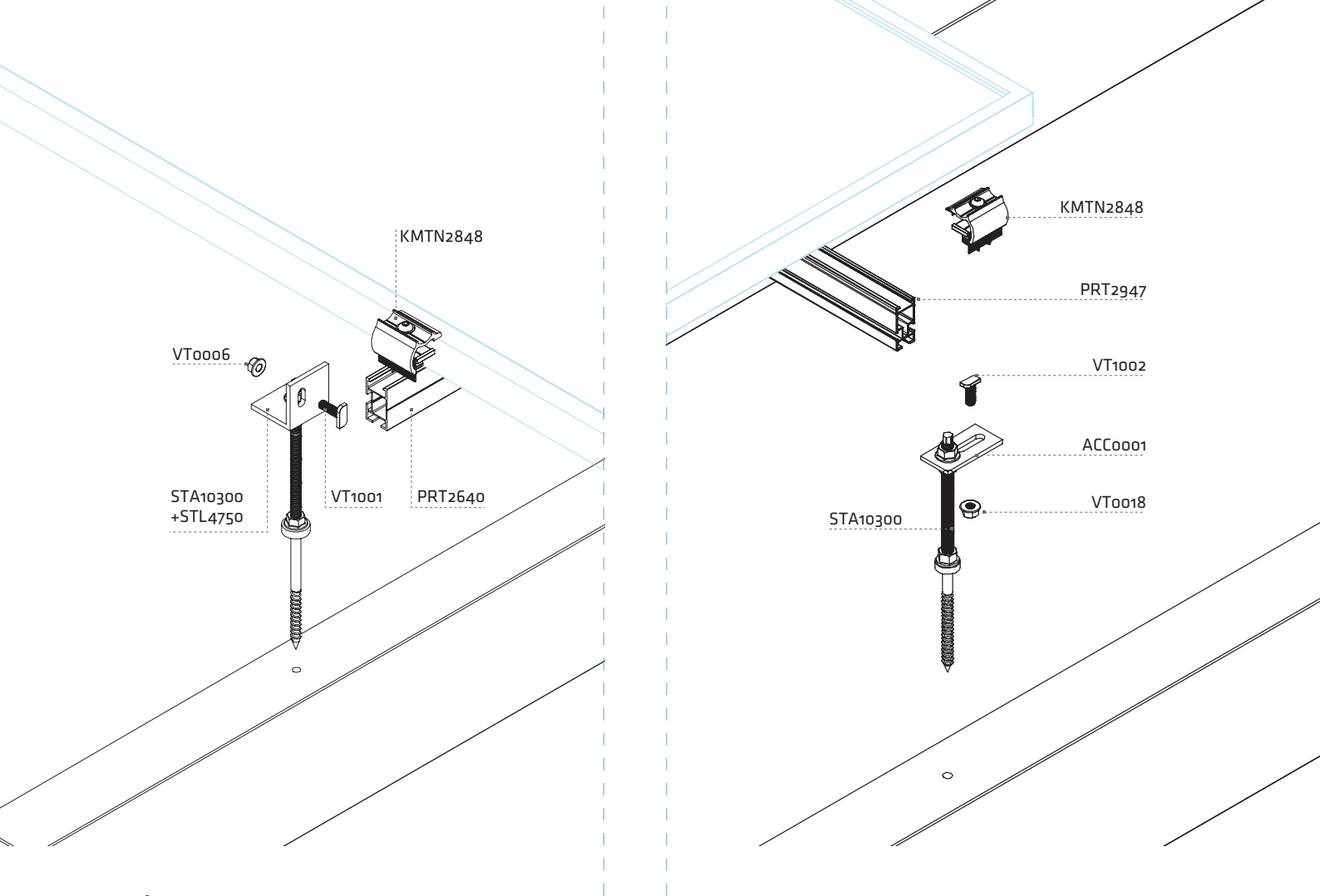
	Dimensioni / Dimensions		
	A	B	Lunghezza
	Length		
<b>PRT2947-260</b>	55,1	27,2	2600 mm

**Giunzioni profili**  
**Profile junctions**

	Dimensioni / Dimensions		
	A	B	Lunghezza
	Length		
<b>PRL3360</b>	26,3	23,8	200 mm

	Dimensioni / Dimensions		
	A	B	Lunghezza
	Length		
<b>PRG2612</b>	22,9	17,3	200 mm

	Dimensioni / Dimensions				
	A	B	C	D	Lunghezza
					Length
<b>PRL2580</b>	44,5	7	38	15	200 mm



## Accessori

### Accessories

#### Morsetti - Clamps

<b>KMTN2848</b>	Universale terminale <i>Universal end clamp</i>
-----------------	--



<b>KMCN2848</b>	Universale centrale <i>Universal mid clamp</i>
-----------------	---



<b>ACC0001</b> <b>ACC0001-M12</b>	Piastrina <i>Plate</i>
--------------------------------------	---------------------------



#### Viteria - Screws

<b>VT1001</b>	Hammer head screw M8x25 <i>Hammer head screw M8x25</i>
---------------	---



<b>VT0006</b>	Dado flangiato M8 <i>Flanged nut M8</i>
---------------	--



<b>VT1002</b>	Vite testa a martello M10x25 <i>Hammer head screw M10x25</i>
---------------	---



<b>STL4750</b> <b>STL4750-M12</b>	Piastrina <i>Plate</i>
--------------------------------------	---------------------------



<b>VT0009</b>	Rondella M8 <i>M8 washer</i>
---------------	---------------------------------



<b>VT0018</b>	Dado flangiato M10 <i>Flanged nut M10</i>
---------------	--



<b>VT0002</b>	Vite testa a martello M8 <i>M8 hammer head screw</i>
---------------	---

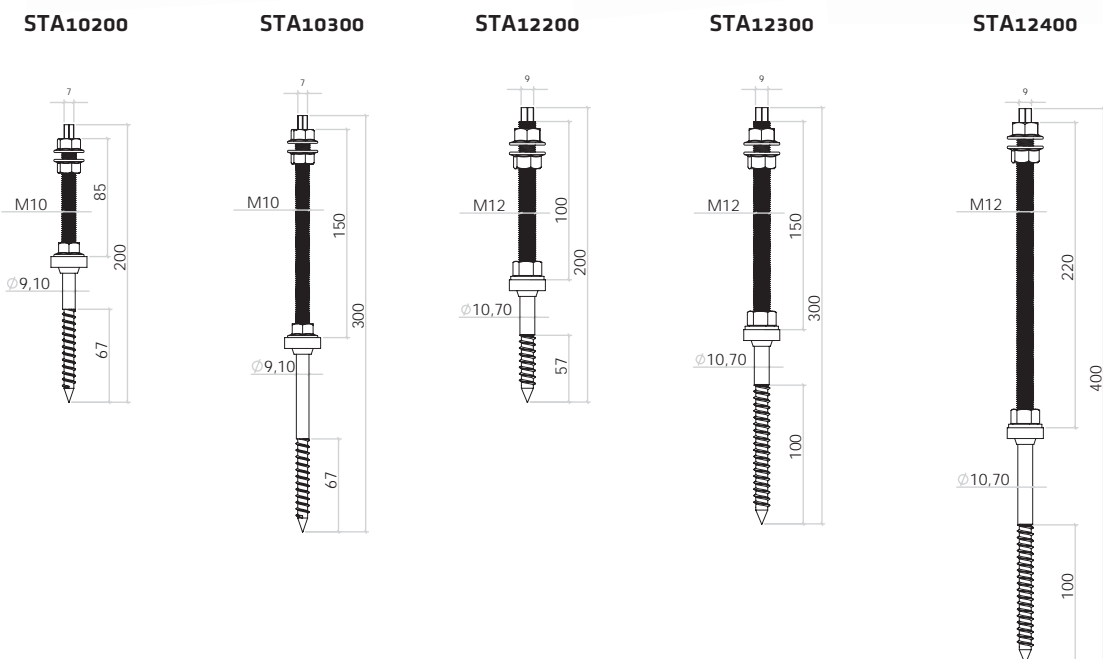


<b>VT0001</b>	Vite TE M8x20 - DIN 933 <i>Vite TE M8x20 - DIN 933</i>
---------------	---

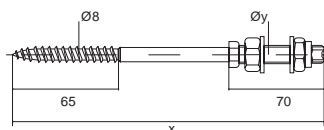


**ANCORANTI PER LEGNO | Fasteners FOR WOOD**

Barra filettata, viteria e piastrina <i>Threaded bar, screws and plate</i>	Aisi 304
Guarnizione <i>Seal</i>	EPDM



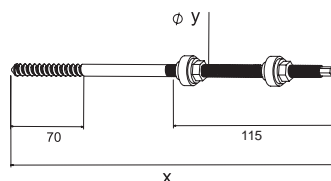
**ANCORANTI PER FERRO | FASTENERS FOR IRON**



Per spessori sotto struttura da 1,5 a 3mm  
 non è necessario il preforo  
*For thicknesses under the structure from 1.5 to 3mm it is  
 not necessary to pre-drill*


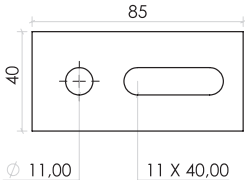
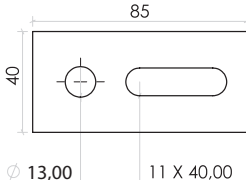
Codici <i>Code</i>	STA10155	STA10225	STA10265
x (mm)	155	225	265
Øy	M10	M10	M10
Spessore serrabile (mm) <i>Lockable thickness (mm)</i>	14-55	84-125	124-165
Barra filettata, viteria e piastrina <i>Threaded bar, screws and plate</i>	Aisi 304		
Guarnizione <i>Seal</i>	EPDM		


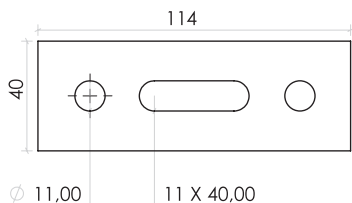
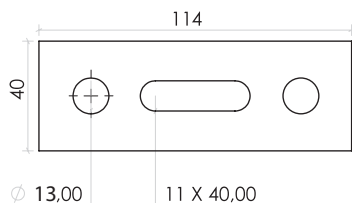
**ANCORANTI PER CEMENTO | FASTENERS FOR CEMENT**


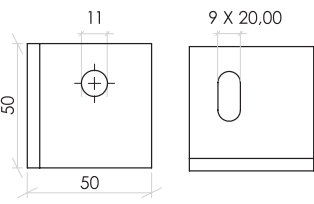
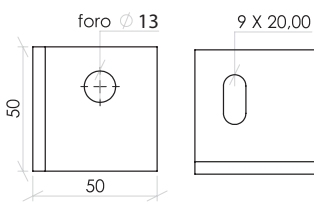



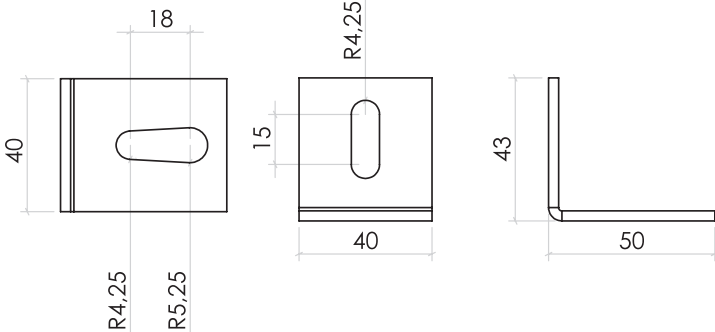
Codici <i>Code</i>	STA0009
x (mm)	190
Øy	M10
Barra filettata, viteria e piastrina <i>Threaded bar, screws and plate</i>	Acciaio zincato
Guarnizione <i>Seal</i>	EPDM



	<b>ACC0001</b> 	<b>ACC0001-M12</b> 	<b>ACC0001</b> <b>ACC0001-M12</b>	Piastrina <i>Plate</i>
				Spessore <i>Thickness</i>
			Attacco profilo <i>Profile attack</i>	Inferiore <i>Lower</i>
			Materiale <i>Material</i>	Aisi 304
			Profili compatibili <i>Compatible profiles</i>	PRT2334, PRT2640, PRT2947

	<b>ACC0001-M10D</b> 	<b>ACC0001-M12D</b> 	<b>ACC0001-M10D</b> <b>ACC0001-M12D</b>	Piastrina <i>Plate</i>
				Spessore <i>Thickness</i>
			Attacco profilo <i>Profile attack</i>	Inferiore <i>Lower</i>
			Materiale <i>Material</i>	Aisi 304
			Profili compatibili <i>Compatible profiles</i>	PRT2334, PRT2640, PRT2947

	<b>STL4750</b> 	<b>STL4750-M12</b> 	<b>STL4750</b> <b>STL4750-M12</b>	Piastra angolare <i>Angular plate</i>
				Spessore <i>Thickness</i>
			Attacco profilo <i>Profile attack</i>	Laterale <i>Lateral</i>
			Materiale <i>Material</i>	Aisi 304
			Profili compatibili <i>Compatible profiles</i>	PRT2640, PRT2947

	<b>STF0003</b> 	<b>STF0003</b>	Angolare <i>Angular</i>	
			Spessore <i>Thickness</i>	3 mm
			Attacco profilo <i>Profile attack</i>	Laterale <i>Lateral</i>
			Materiale <i>Material</i>	Aisi 304
			Profili compatibili <i>Compatible profiles</i>	PRT2640, PRT2947



## Soluzioni per tetti a falda

## *Pitched roofs solutions*

### **Lamiera grecata**

La gamma di soluzioni consente il montaggio di pannelli fotovoltaici su qualsiasi tipologia di lamiera grecata. La flessibilità dell'intera gamma rende possibile la realizzazione di qualsiasi configurazione pannelli con orientamento sia verticale che orizzontale e posizionamento sia coplanare alla copertura che inclinato con angolo variabile a seconda delle specifiche richieste dei clienti. Ciascuna soluzione è composta da profili in alluminio e accessori in acciaio inox che impediscono fenomeni di corrosione preservando una duratura stabilità di montaggio.









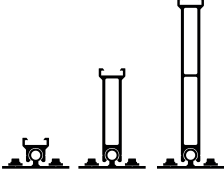
Il fissaggio dei profili/accessori alla lamiera grecata avviene mediante rivetti o viti autofilettanti idonei per garantire la tenuta ai carichi di vento, neve e contestualmente impedire infiltrazioni di acqua grazie alla presenza di guarnizioni.

### **Corrugated sheet metal**

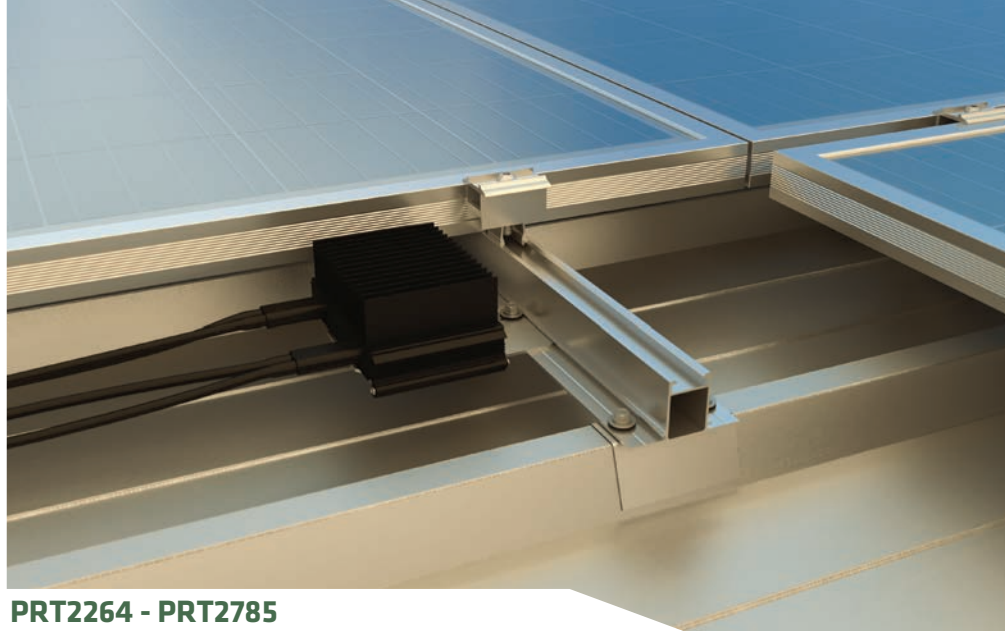
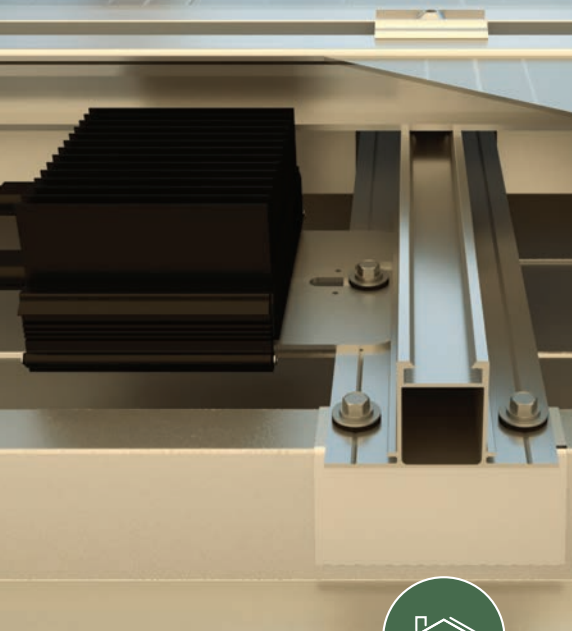
*The range of solutions allows the mounting of photovoltaic panels on any type of corrugated sheet. The flexibility of the entire range makes it possible to carry out any configuration of panels with both vertical and horizontal orientation and positioning both coplanar to the cover and inclined with variable angle depending on the specific requests of the customers.*

*Each solution is composed of aluminum profiles and stainless steel accessories that prevent corrosion phenomena while maintaining a lasting assembly stability.*

*The fixing of the profiles / accessories to the corrugated sheet takes place by means of rivets or self-tapping screws suitable to guarantee tightness against wind, snow and at the same time prevent water infiltration thanks to pre-assembled gaskets.*

		PROFILO INSTALLABILE INSTALLABLE PROFILE		ORIENTAMENTO MODULO MODULE ORIENTATION		ORIENTAMENTO PROFILO RISPETTO AL VERSO DELLA LAMIERA MODULE ORIENTATION			INCLINAZIONE MODULO MODULE INCLINATION	
		PRT2334	PRT2947	ORIZZONTALE	VERTICALE	PARALLELO	ORTOGONALE	VARIABILE	FISSA	VARIABILE
<b>PRT2264</b> Pag. 100				•	•		•		0°	
<b>PRT2785</b> Pag. 100				•	•		•		0°	
<b>FIX PRT2038</b> Pag. 102				•		•			0°	
<b>PRT2808</b> Pag. 104				•		•			0°	
<b>FLY PRT2038</b> Pag. 106				•		•			0°	
<b>STG0034</b> Pag. 108		•	•	•	•	•	•		0°	
<b>STG0050</b> Pag. 108			•	•	•		•		0°	
<b>STG0051</b> Pag. 108			•	•	•	•			0°	
<b>TILT</b> Pag. 112				•	•		•			•

\*INCLINAZIONE PERSONALIZZABILE SU RICHIESTA DEL CLIENTE  
\* CUSTOMIZABLE INCLINATION ON CUSTOMER REQUEST



### TETTI A FALDA PITCHED ROOFS

Lamiera grecata  
Corrugated sheet metal



## PRT2264 - PRT2785

### MODULI COMPLANARI ALLA LAMIERA

#### MODULES COPLANAR TO THE SHEET

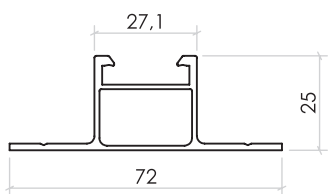
Il sistema consente un rapido montaggio dei profili in alluminio PRT2264 e PRT2785 ortogonale alla direzione della lamiera e direttamente sulla cresta della stessa mediante rivetti in alluminio o vite bimetallica. L'utilizzo di tale sistema non è vincolato alle dimensioni della lamiera e all'interasse della sottostruttura.

*The system allows a rapid assembly of the aluminum profiles PRT2264 and PRT2785 perpendicular to the sheet metal direction and directly on the sheet crest through aluminum rivets or bimetallic screw.*

*The use of this system is not linked to the size of the sheet and to the spacing of the substructure.*

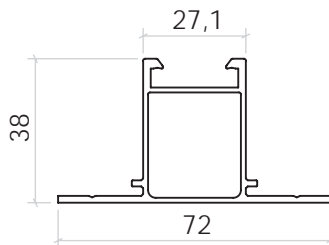
Supporto  
Support

PRT2264



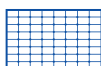
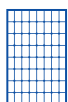
Supporto  
Support

PRT2785



Verticale

Orizzontale

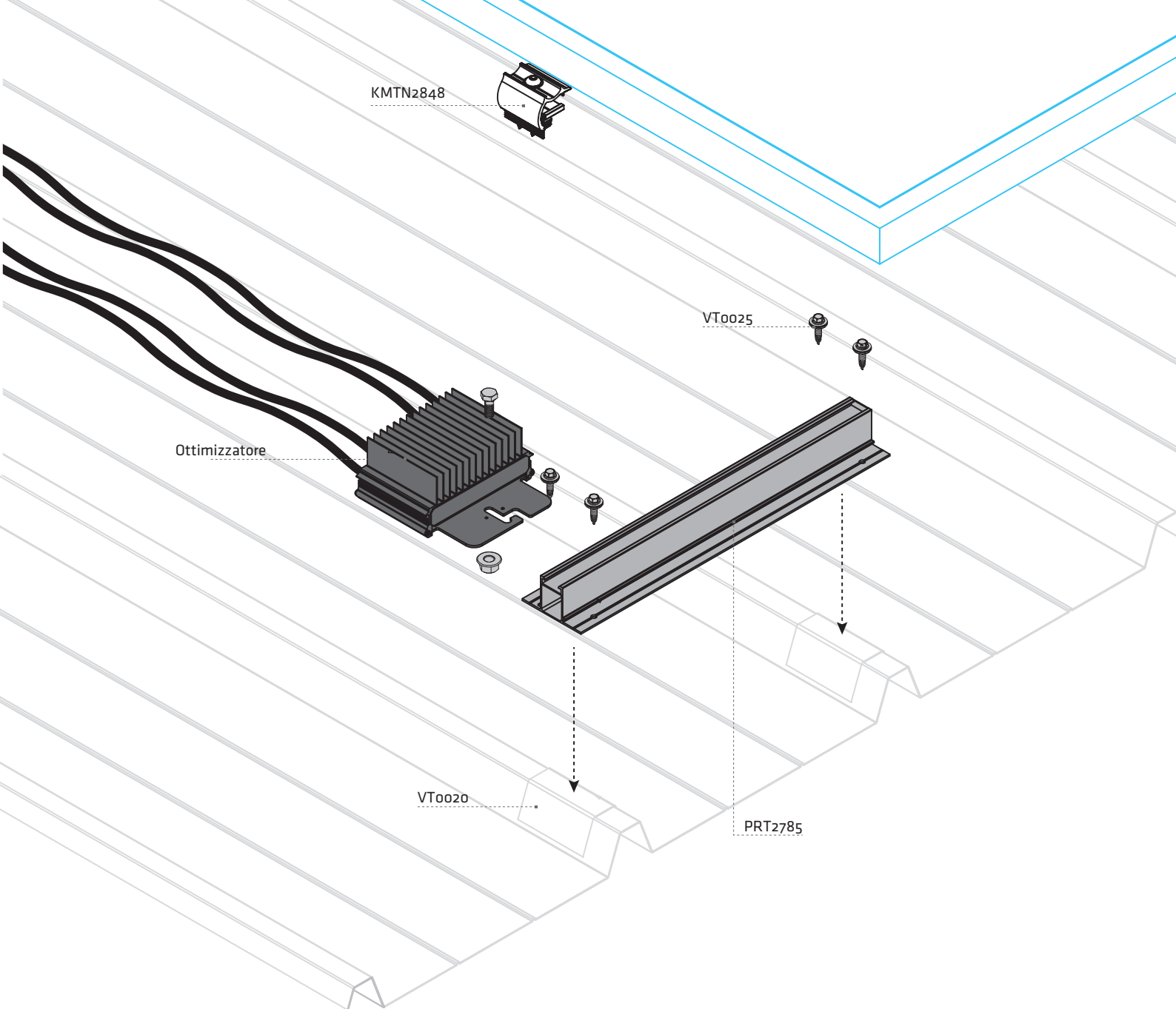


0°



Codici Code	Lunghezza Length	
<b>PRT2264-260</b>	2600	mm
<b>PRT2264-520</b>	5200	mm
<b>PRT2264-38</b>	380	mm
Momento d'inerzia lxx Moment of inertia lxx	5,703	cm <sup>4</sup>
Momento d'inerzia lyy Moment of inertia lyy	5,707	cm <sup>4</sup>
Sezione Section	228	mm <sup>2</sup>

Codici Code	Lunghezza Length	
<b>PRT2785-260</b>	2600	mm
<b>PRT2785-38</b>	380	mm
Momento d'inerzia lxx Moment of inertia lxx	7,755	cm <sup>4</sup>
Momento d'inerzia lyy Moment of inertia lyy	5,391	cm <sup>4</sup>
Sezione Section	278	mm <sup>2</sup>



## Accessori

### Accessories

#### Morsetti - Clamps

<b>KMTN2848</b>	Universale terminale <i>Universal end clamp</i>
-----------------	--



<b>KMCN2848</b>	Universale centrale <i>Universal mid clamp</i>
-----------------	---



#### Viteria - Screws

<b>VT0023</b>	Rivetto Alluminio Farfalla 5,2x19,1 <i>Blind rivet with seal 5,2x19,1</i>
---------------	--



Spessore minino lamiera serrabile: 0,4 mm  
*Minimum thickness of lockable sheet: 0,4 mm*

<b>VT0025</b>	Vite bimetallica autofilettante 5,5x25 <i>Self-tapping bi-metal screw 5,5x25</i>
---------------	---



Spessore lamiera serrabile:  
alluminio 0,4 - 1,5 mm  
acciaio 0,4 - 1 mm

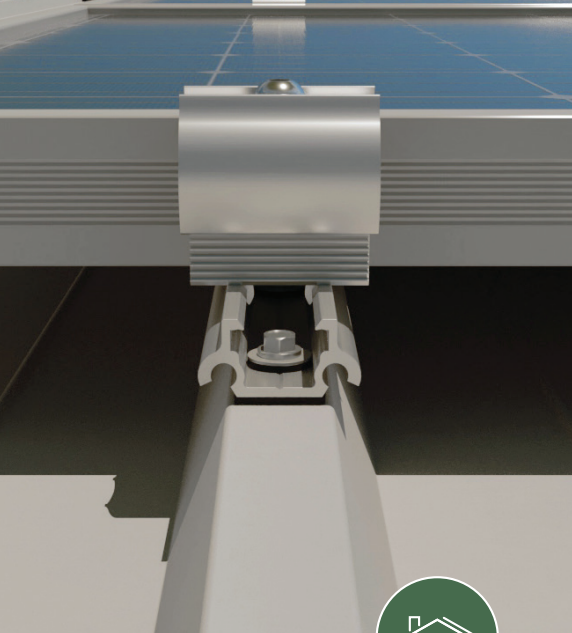
*Lockable sheet thickness:  
aluminum 0,4 - 1,5 mm  
steel 0,4 - 1 mm*

<b>VT0020</b>	Nastro adesivo gomma butilico <i>Butyl rubber adhesive tape</i>
---------------	--



Lunghezza: 10 mt  
Larghezza: 50 mm  
Spessore: 1 mm

*Length: 10 mt  
Width: 50 mm  
Thickness: 1 mm*



**TETTI A FALDA**  
**PITCHED ROOFS**

**Lamiera grecata**  
**Corrugated sheet metal**



**FIX PRT2038**

**MODULI IN ORIZZONTALE COMPLANARI ALLA LAMIERA**

**HORIZONTAL MODULES COPLANAR TO THE METAL SHEET**

Il sistema consente un rapido montaggio del profilo FIX PRT2038 parallelo alla direzione della lamiera e direttamente sulla cresta della stessa mediante vite autofilettante bimetallica dotata di guarnizione. L'utilizzo di tale sistema non è vincolato alle dimensioni della lamiera e all'interasse della sottostruttura.

Il bloccaggio dei moduli avviene in corrispondenza del lato lungo mediante i morsetti universali.

*The system allows rapid assembly of the FIX PRT2038 profile parallel to the sheet metal direction and directly on the sheet crest through a bimetallic self-threading screw with gasket. The use of this system is not linked to the size of the sheet and to the spacing of the substructure. The modules are locked on the long side using the universal clamps.*

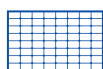
**Supporto**

**Support** **FIX PRT2038**

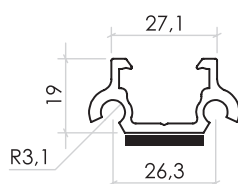


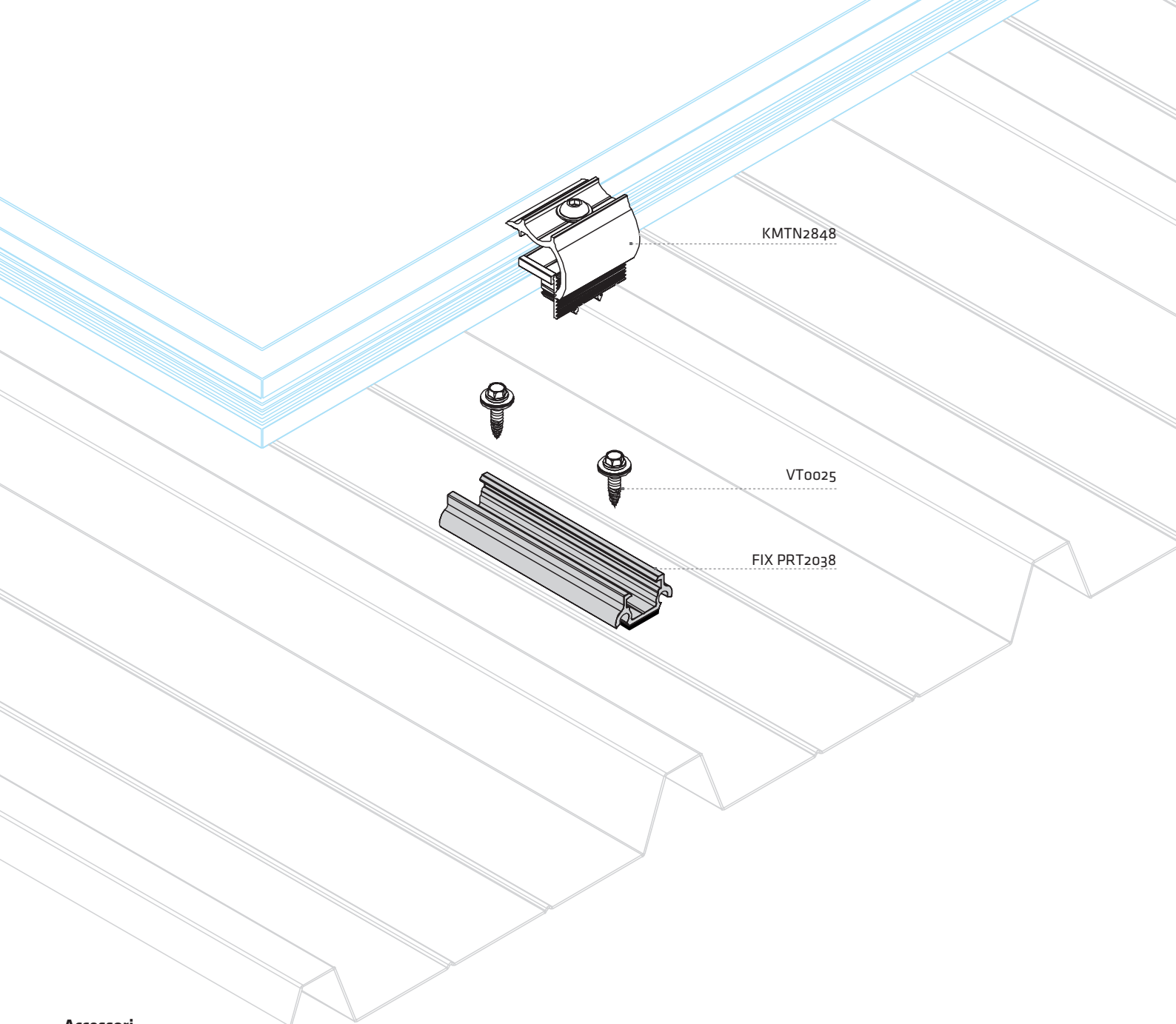
Codici Code	Lunghezza Length	
<b>FIX PRT2038</b>	120	mm
Momento d'inerzia lxx Moment of inertia lxx	0,599	cm <sup>4</sup>
Momento d'inerzia lyy Moment of inertia lyy	2,902	cm <sup>4</sup>
Sezione Section	200	mm <sup>2</sup>

Orizzontale



0°





KMTN2848

VT0025

FIX PRT2038

## Accessori

### Accessories

Morsetti - Clamps

<b>KMTN2848</b>	Universale terminale <i>Universal end clamp</i>
-----------------	--



<b>VT0025</b>	Vite bimetallica autofilettante 5,5x25 <i>Self-tapping bi-metal screw 5,5x25</i>
---------------	---

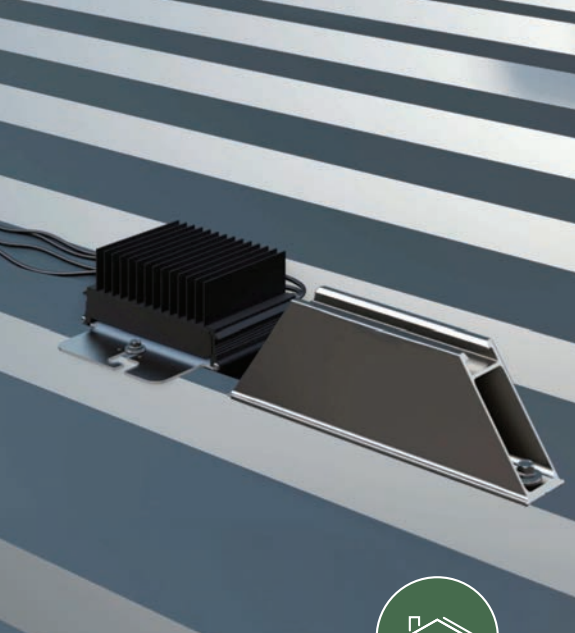


Spessore lamiera serrabile:  
alluminio 0,4 - 1,5 mm  
acciaio 0,4 - 1 mm

*Lockable sheet thickness:  
aluminum 0,4 - 1,5 mm  
steel 0,4 - 1 mm*

<b>KMCN2848</b>	Universale centrale <i>Universal mid clamp</i>
-----------------	---





**TETTI A FALDA**  
**PITCHED ROOFS**

**Lamiera grecata**  
**Corrugated sheet metal**



## PRT2808

**MODULI IN ORIZZONTALE COPLANARI ALLA LAMIERA**

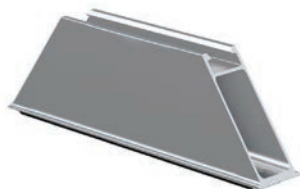
**HORIZONTAL MODULES COPLANAR TO THE METAL SHEET**

Soluzione per tetti industriale con lamiera grecata con moduli in orizzontale. Grazie all'altezza del profilo è garantita un'adeguata areazione dei moduli fotovoltaici e la possibilità dell'installazione di ottimizzatori.

*Solution for industrial roofs with trapezoidal metal sheet with horizontal modules. Thanks to the height of the profile is ensures adequate ventilation of the photovoltaic modules and the possibility of the installation of power optimisers.*

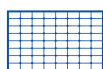
### Supporto

**Support** **PRT2808**

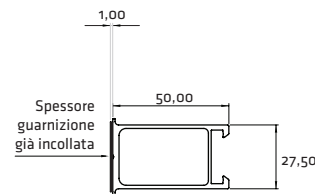
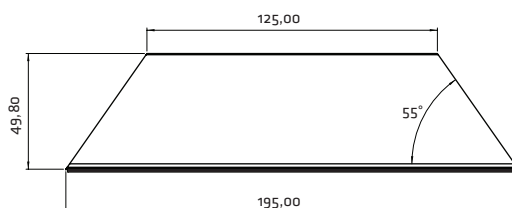


Codici Code	Lunghezza Length	
<b>PRT2808</b>	195	mm
Momento d'inerzia lxx Moment of inertia lxx	9,252	cm <sup>4</sup>
Momento d'inerzia lyy Moment of inertia lyy	3,521	cm <sup>4</sup>
Sezione Section	280	mm <sup>2</sup>

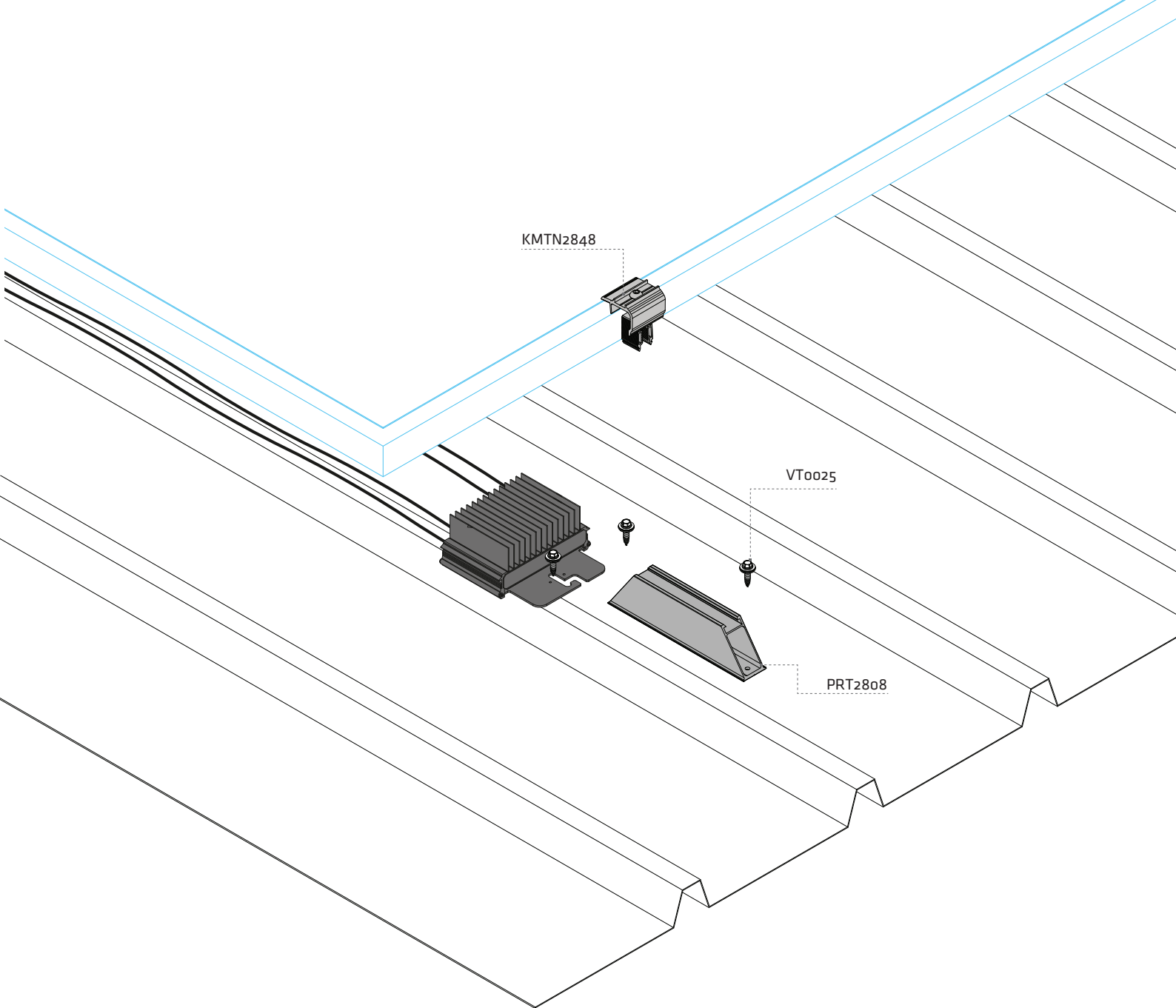
Orizzontale



0°







KMTN2848

VT0025

PRT2808

## Accessori

### Accessories

Morsetti - Clamps

<b>KMTN2848</b>	Universale terminale <i>Universal end clamp</i>
-----------------	--



<b>VT0025</b>	Vite bimetallica autofilettante 5,5x25 <i>Self-tapping bi-metal screw 5,5x25</i>
---------------	---

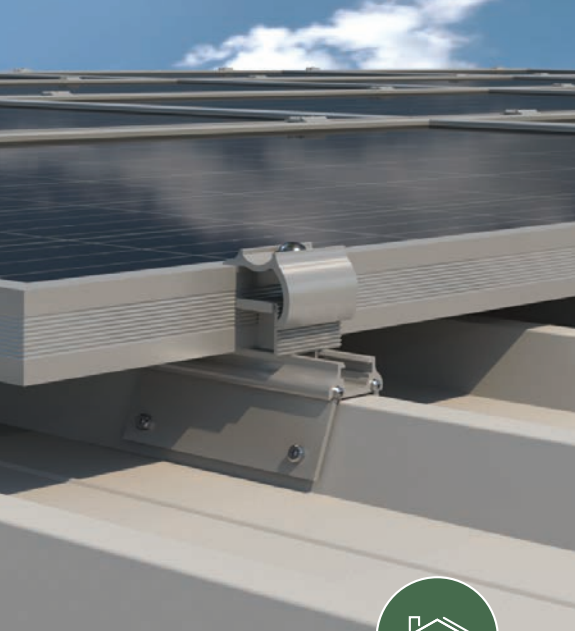


Spessore lamiera serrabile:  
alluminio 0,4 - 1,5 mm  
acciaio 0,4 - 1 mm

Lockable sheet thickness:  
aluminum 0,4 - 1,5 mm  
steel 0,4 - 1 mm

<b>KMCN2848</b>	Universale centrale <i>Universal mid clamp</i>
-----------------	---





**TETTI A FALDA  
PITCHED ROOFS**

**Lamiera grecata  
Corrugated sheet metal**



**FLY PRT2038**

**MODULI IN ORIZZONTALE COPLANARI ALLA LAMIERA**

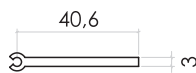
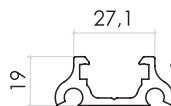
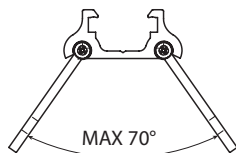
**HORIZONTAL MODULES COPLANAR TO THE SHEET**

Il sistema consente un rapido montaggio del profilo FLY PRT2038 parallelo alla direzione della lamiera e direttamente sulla costole della stessa mediante vite autofilettante bimetallica o rivetti dotati di guarnizione. L'utilizzo di tale sistema non è vincolato alle dimensioni della lamiera e all'interasse della sottostruttura. Il bloccaggio dei moduli avviene in corrispondenza del lato lungo mediante i morsetti universali.

*The system allows rapid assembly of the FLY PRT2038 profile parallel to the direction of the sheet and directly on the sheet's ribs through of a bimetallic self-threading screw or rivets with gaskets. The use of this system is not linked to the size of the sheet and to the spacing of the substructure. The modules are locked at the long side using the universal clamps.*

**Supporto**

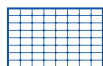
**Support FLY PRT2038**



	Lunghezza Length	
	120	mm
Momento d'inerzia lxx Moment of inertia lxx	0,599	cm <sup>4</sup>
Momento d'inerzia lyy Moment of inertia lyy	2,902	cm <sup>4</sup>
Sezione Section	200	mm <sup>2</sup>

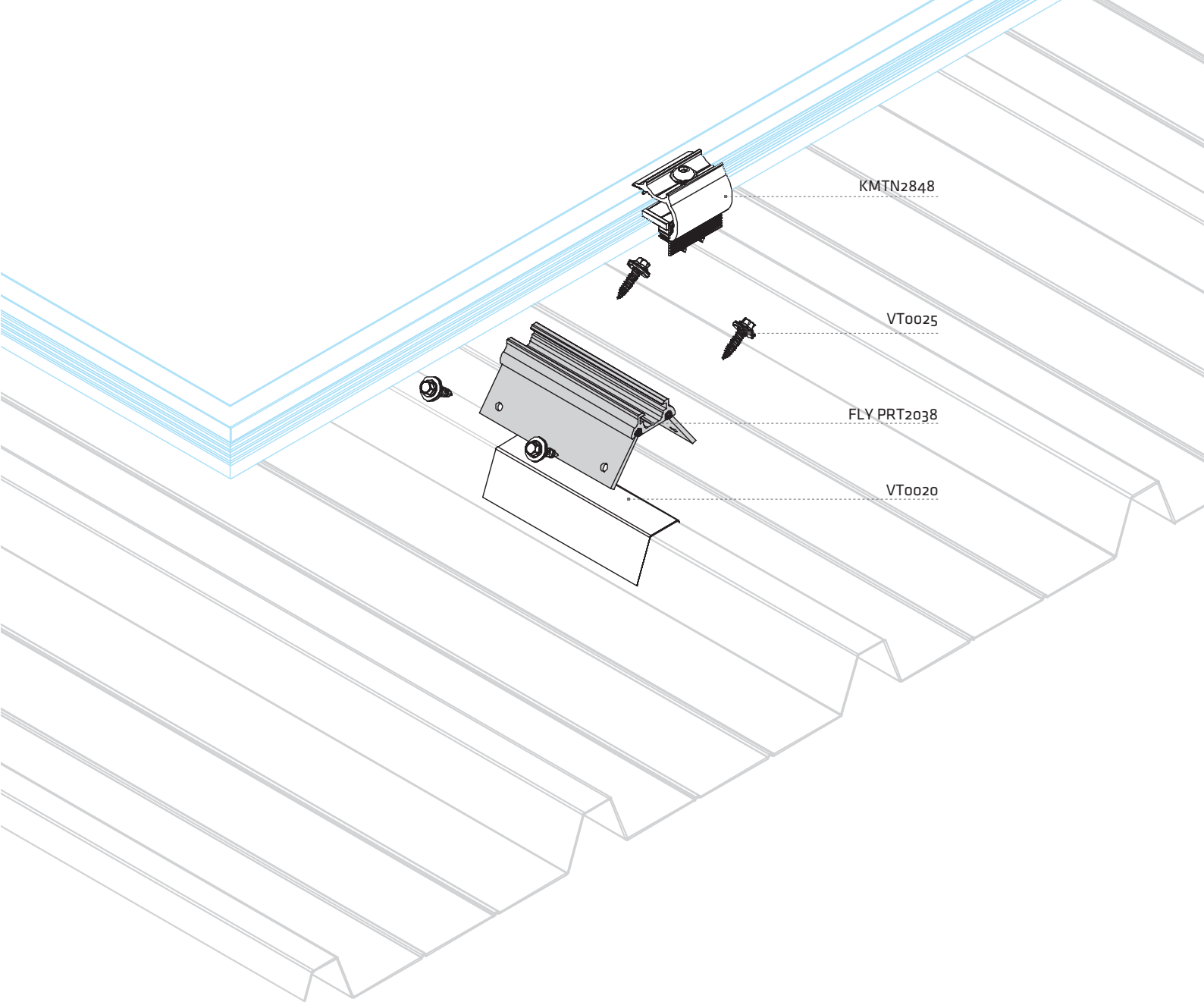
	Lunghezza Length	
	120	mm
Momento d'inerzia lxx Moment of inertia lxx	2,014	cm <sup>4</sup>
Momento d'inerzia lyy Moment of inertia lyy	0,014	cm <sup>4</sup>
Sezione Section	130	mm <sup>2</sup>

Orizzontale



0°





## Accessori

### Accessories

Morsetti - Clamps

<b>KMTN2848</b>	Universale terminale <i>Universal end clamp</i>
-----------------	--



<b>KMCN2848</b>	Universale centrale <i>Universal mid clamp</i>
-----------------	---



Viteria - Screws

<b>VT0023</b>	Rivetto Alluminio Farfalla 5,2x19,1 <i>Blind rivet with seal 5,2x19,1</i>
---------------	--



Spessore minino lamiera serrabile: 0,4 mm  
*Minimum thickness of lockable sheet: 0,4 mm*

<b>VT0025</b>	Vite bimetallica autofilettante 5,5x25 <i>Self-tapping bi-metal screw 5,5x25</i>
---------------	---



Spessore lamiera serrabile:  
alluminio 0,4 - 1,5 mm  
acciaio 0,4 - 1 mm

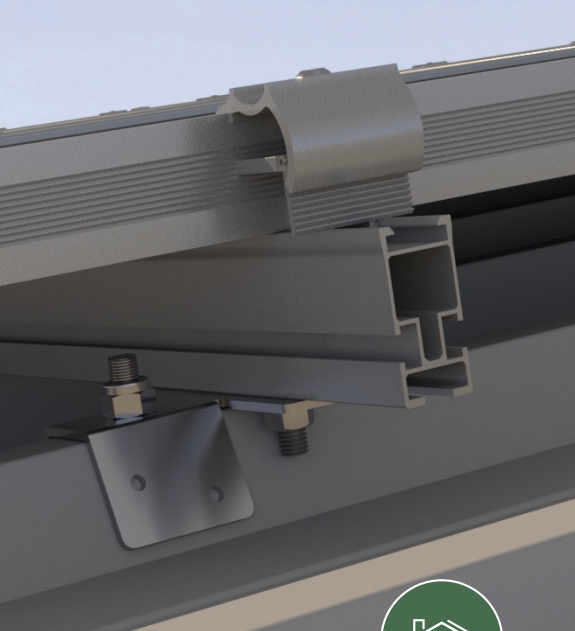
*Lockable sheet thickness:  
aluminum 0,4 - 1,5 mm  
steel 0,4 - 1 mm*

<b>VT0020</b>	Nastro adesivo gomma butilico <i>Butyl rubber adhesive tape</i>
---------------	--



Lunghezza: 10 mt  
Larghezza: 50 mm  
Spessore: 1 mm

*Length: 10 mt  
Width: 50 mm  
Thickness: 1 mm*



**TETTI A FALDA  
PITCHED ROOFS**

**Lamiera grecata  
Corrugated sheet metal**



**STG0034, STG0050, STG0051**

**STAFFE INOX PER LAMIERA GRECATA**

**STAINLESS STEEL BRACKETS FOR CORRUGATED SHEET METAL**

Sistema con staffe inox e profili in alluminio per montaggio moduli in orizzontale e verticale complanari alla lamiera. Il fissaggio alla lamiera grecata avviene tramite rivetti o viti autofilettanti.

Su ciascuna staffa sono anche presenti superiormente fori per il fissaggio alla sottostruttura: questa modalità di ancoraggio viene utilizzata, qualora consentito, per aumentare la tenuta al carico vento o in alternativa per ridurre i punti di foratura alla lamiera.

L'utilizzo di tale sistema è vincolato alle dimensioni della lamiera e all'interasse della sottostruttura: è possibile personalizzare ciascun modello di staffa.

*System with stainless steel brackets and aluminum profiles for mounting modules horizontally and vertically coplanar to the sheet. The fixing to the corrugated sheet takes place through rivets or self-tapping screws.*

*On each bracket there are also holes at the top for fixing to the substructure: this fastening method is used, if allowed, to increase the wind load resistance or alternatively to reduce the drilling points on the sheet.*

*The use of this system is bound to the dimensions of the sheet and to the spacing of the substructure: each bracket model can be customized.*

**Supporto - staffe  
Support brackets**

**STG0034** Staffa per montaggio profilo bidirezionale  
*Bracket for bi-directional profile mounting*



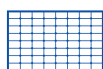
**STG0050** Staffa per montaggio profilo ortogonale alla lamiera  
*Bracket for orthogonal profile mounting to the sheet*



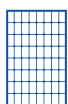
**STG0051** Staffa per montaggio profilo parallelo alla lamiera  
*Bracket for parallel profile mounting to the sheet*



Orizzontale



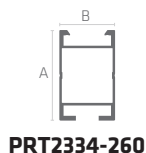
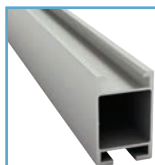
Verticale



0°



### Profili compatibili *Compatible profiles*



**PRT2334-260**

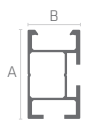
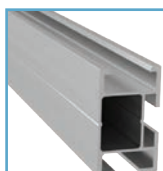
Dimensioni / <i>Dimensions</i>		
A	B	Lunghezza
<i>Length</i>		
44	27	2600 mm

### Giunzioni profili *Profile junctions*



**PRL3360**

Dimensioni / <i>Dimensions</i>		
A	B	Lunghezza
<i>Length</i>		
26,3	23,8	200 mm



**PRT2640-260**

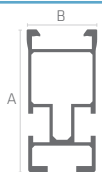
**PRT2640-520**

Dimensioni / <i>Dimensions</i>		
A	B	Lunghezza
<i>Length</i>		
46,2	27,2	2600 mm
46,2	27,2	5200 mm



**PRG2612**

Dimensioni / <i>Dimensions</i>		
A	B	Lunghezza
<i>Length</i>		
22,9	17,3	200 mm



**PRT2947-260**

Dimensioni / <i>Dimensions</i>		
A	B	Lunghezza
<i>Length</i>		
55,1	27,2	2600 mm



**PRL2580**

Dimensioni / <i>Dimensions</i>				
A	B	C	D	Lunghezza
<i>Length</i>				
44,5	7	38	15	200 mm

### Accessori

#### Accessories

#### Morsetti - *Clamps*

**KMTN2848** Universale terminale  
*Universal end clamp*



**KMCN2848** Universale centrale  
*Universal mid clamp*



#### Viteria - *Screws*

**VT1001** Vite testa a martello M8x25  
*Hammer head screw M8x25*



**VT0006** Dado flangiato M8  
*Flanged nut M8*



**VT0002** Vite testa a martello M8  
*M8 hammer head screw*



**VT0001** Vite TE M8x20 - DIN 933  
*Vite TE M8x20 - DIN 933*



**VT0023** Rivetto Alluminio Farfalla 5,2x19,1  
*Blind rivet with seal 5,2x19,1*



Spessore minimo lamiera serrabile: 0,4 mm  
*Minimum thickness of lockable sheet: 0,4 mm*

**VT0025** Vite bimetallica autofilettante 5,5x25  
*Self-tapping bi-metal screw 5,5x25*



Spessore lamiera serrabile: alluminio 0,4 - 1,5 mm  
acciaio 0,4 - 1 mm

**VT0020** Nastro adesivo gomma butilico  
*Butyl rubber adhesive tape*



Lunghezza: 10 mt  
Larghezza: 50 mm  
Spessore: 1 mm

*Length: 10 mt  
Width: 50 mm  
Thickness: 1 mm*

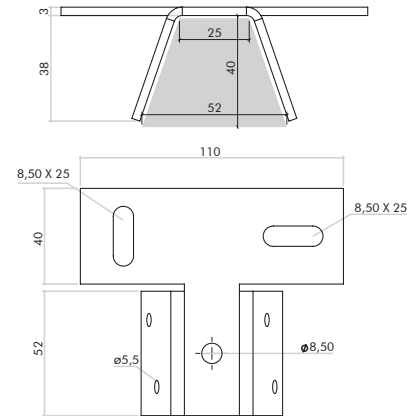
## Supporto - staffe

### Support brackets

<b>STG0034</b>	Staffa per montaggio profilo bidirezionale <i>Bracket for bi-directional profile mounting</i>
Spessore <i>Thickness</i>	3 mm
Attacco profilo <i>Profile attack</i>	Inferiore <i>Lower</i>
Materiale <i>Material</i>	Aisi 304
Profili compatibili <i>Compatible profiles</i>	PRT2334, PRT2640 PRT2947

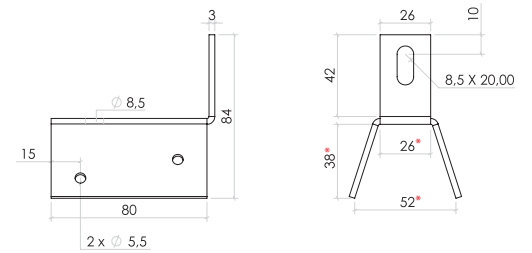


\*Quote personalizzabili in funzione delle dimensioni della grecata.



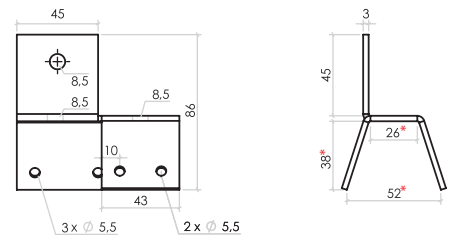
\*Quote personalizzabili in funzione delle dimensioni della grecata.

<b>STG0050</b>	Staffa per montaggio profilo ortogonale alla lamiera <i>Bracket for orthogonal profile mounting to the sheet</i>
Spessore <i>Thickness</i>	3 mm
Attacco profilo <i>Profile attack</i>	Laterale <i>Lateral</i>
Materiale <i>Material</i>	Aisi 304
Profili compatibili <i>Compatible profiles</i>	PRT2640, PRT2947

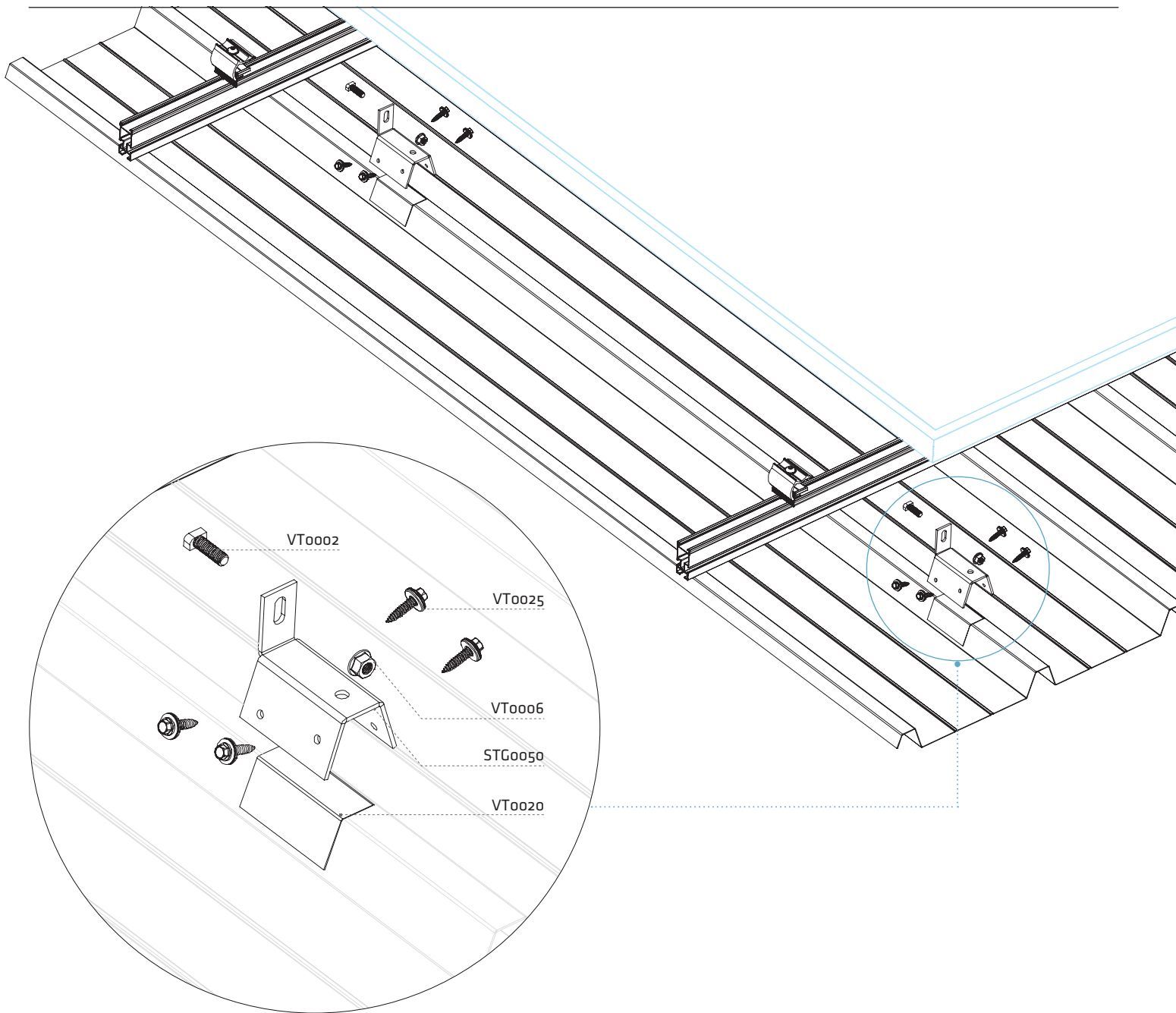


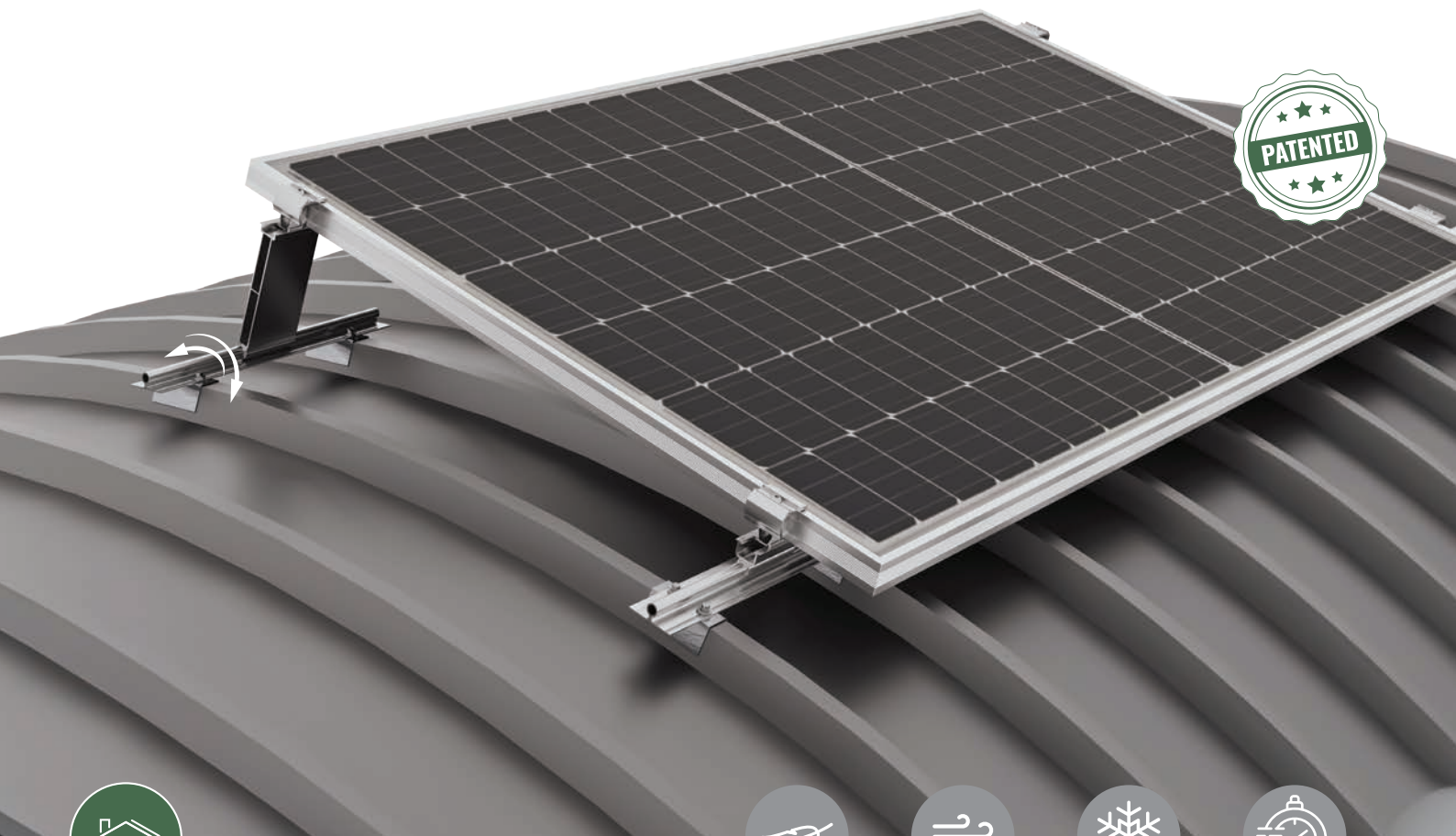
\*Quote personalizzabili in funzione delle dimensioni della grecata.

<b>STG0051</b>	Staffa per montaggio profilo parallelo alla lamiera <i>Bracket for parallel profile mounting to the sheet</i>
Spessore <i>Thickness</i>	3 mm
Attacco profilo <i>Profile attack</i>	Laterale <i>Lateral</i>
Materiale <i>Material</i>	Aisi 304
Profili compatibili <i>Compatible profiles</i>	PRT2640, PRT2947



\*Quote personalizzabili in funzione delle dimensioni della grecata.





## TILT

Sistema di montaggio TILT è idoneo per l'installazione di pannelli ad inclinazione variabile su lamiere grecate piane e curve. Il sistema comprende un pezzo inferiore di base di vincolo alla lamiera e un pezzo superiore di vincolo al pannello.

Il componente inferiore comprende una base di appoggio dotata di due alette laterali che si fissano alla lamiera grecata mediante rivetti o viti autofilettanti.

Il componente superiore comprende una superficie di battuta per il montaggio del modulo fotovoltaico ed un alloggiamento circolare per inserire a cerniera il componente inferiore.

### VANTAGGI

- Idoneità per elevati carichi di neve e vento
- Possibilità di regolare l'angolo di inclinazione dei pannelli
- Ridotta incidenza di carico sulla copertura
- Basso numero di accessori e viteria per il montaggio dei singoli componenti

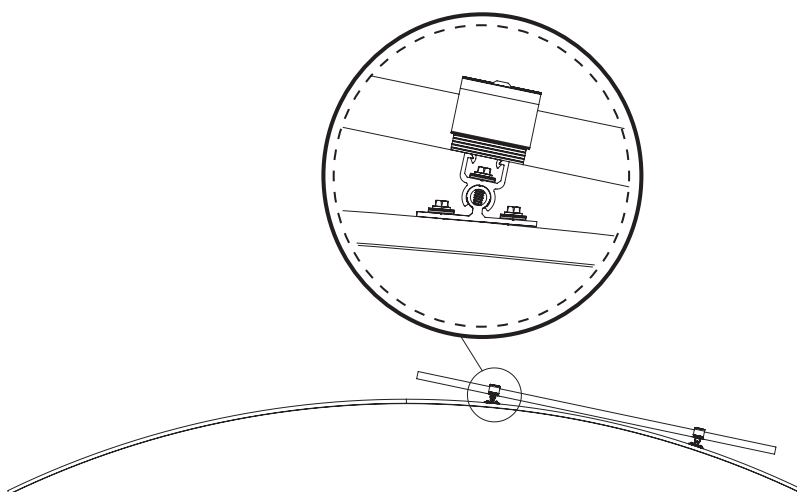


*The TILT system is suitable for the installation of panels with variable inclination on flat and curved corrugated sheets. The system includes a lower component of base to be fixed to the sheet and an upper component to be fixed to the panel.*

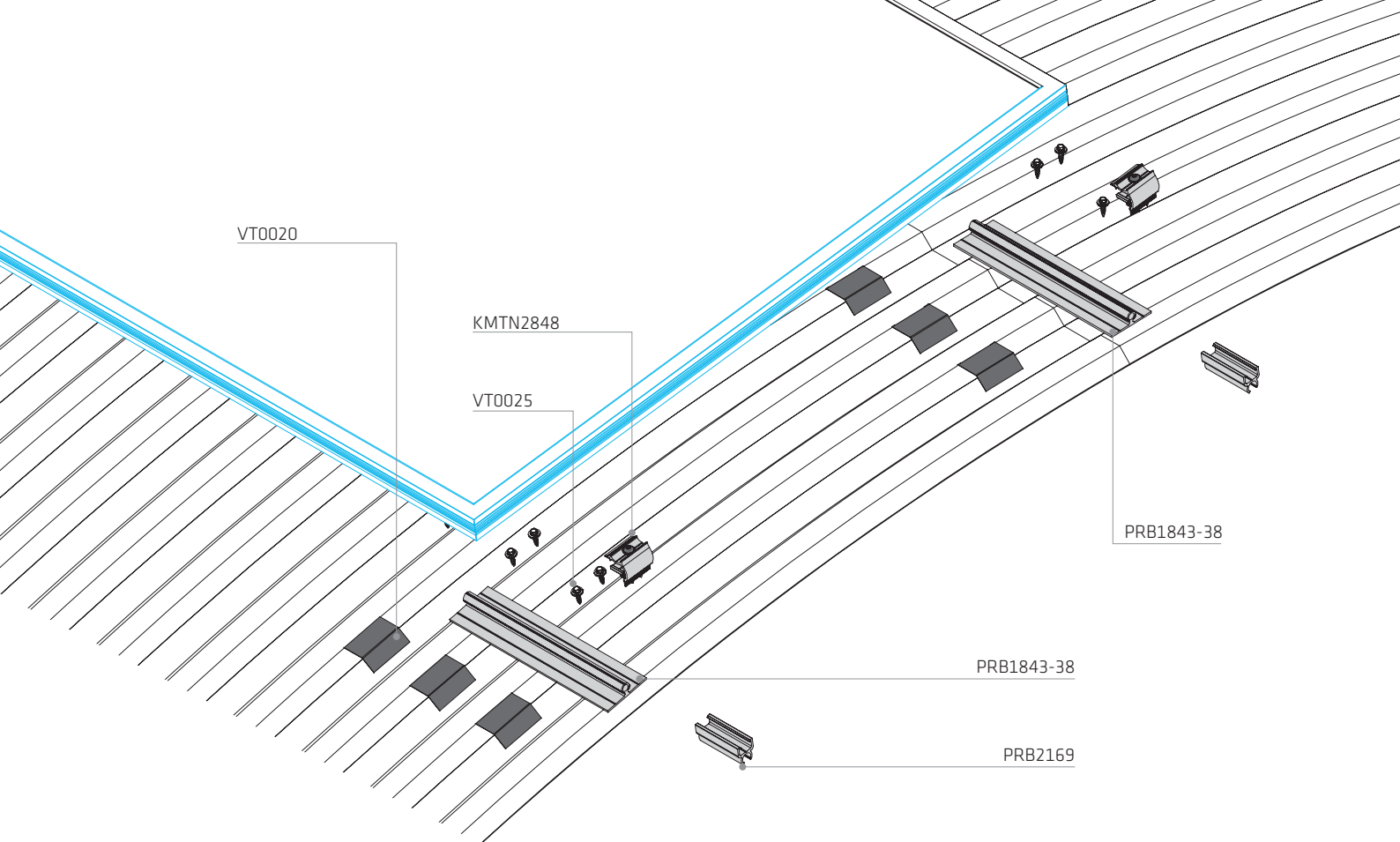
*The lower component includes a support base equipped with two lateral fins that are fixed to the trapezoidal sheet metal by means of rivets or self-tapping screws. The upper component includes a stop surface for mounting the photovoltaic module and a circular housing for hinging the lower component.*

### ADVANTAGES

- Suitable for high snow and wind loads
- Possibility of adjusting the angle of inclination of the panels
- Low incidence of load on the roof
- Low number of accessories and screws for the assembly of individual components







COMPONENTI PRINCIPALI MAIN COMPONENTS

Componente inferiore  
Lower component



**PRB1843-38**

TILT  
profilo base sistema - 38cm  
System base profile - 38cm

Componente superiore  
Upper component



**PRB2169**

TILT  
profilo basculante 80mm  
Tilting profile 80mm



**PRB4816**

TILT  
profilo basculante 80mm - h 80mm  
Tilting profile 80 mm - h 80mm



**PRB7897**

TILT  
Profilo basculante 80mm - h 160mm  
Tilting profile 80 mm - h 160mm



Lunghezza: 10 mt  
Larghezza: 50 mm  
Spessore: 1 mm  
Length: 10 mt  
Width: 50 mm  
Thickness: 1 mm

**VT0020**

Nastro adesivo in gomma butilica  
Butyl rubber adhesive tape



**VT0025**

Spessore della lastra:  
alluminio 0,4 - 1,5 mm  
acciaio 0,4 - 1 mm  
Lockable sheet thickness:  
aluminum 0,4 - 1,5 mm  
steel 0,4 - 1 mm

Vite autofilettante bimetallica 5,5x25  
Self-tapping bi-metal screw 5,5x25



Spessore min. lamiera serrabile: 0,4 mm  
Min. thickness of lockable sheet: 0,4 mm

**VT0023**

Rivetto 5,2x19,1  
Blind rivet with seal 5,2x19,1



**VTE42013-FI**

Vite autofilettante in Inox 4,2x13  
Self-tapping screw INOX 4,2x13



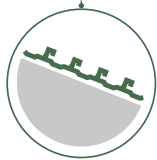
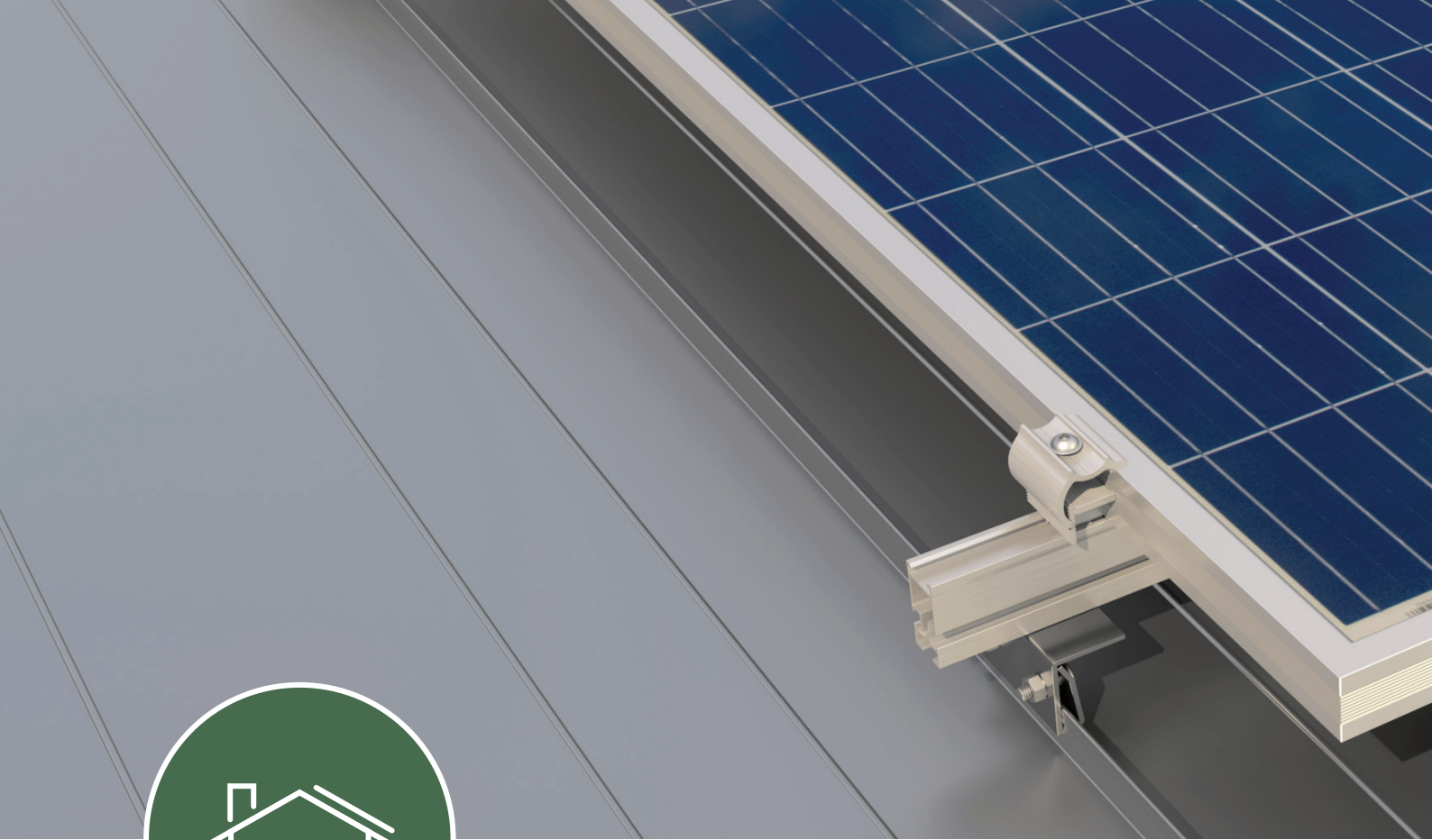
**KMTN2848**

Morsetto universale terminale  
Universal terminal clamp



**KMCN2848**

Morsetto universale centrale  
Universal central clamp



## Soluzioni per tetti a falda

## Solutions for pitched roofs

### LAMIERA AGGRAFFATA

La gamma di soluzioni consente il montaggio di pannelli fotovoltaici su qualsiasi tipologia di lamiera aggraffata. La flessibilità dell'intera gamma rende possibile la realizzazione di qualsiasi configurazione pannelli con orientamento sia verticale che orizzontale e posizionamento complanare alla lamiera.

Ciascuna soluzione è composta da profili in alluminio e staffe in acciaio inox il cui fissaggio alla lamiera avviene mediante il solo serraggio di viti già preassemblate evitando di eseguire fori in cantiere: in tal modo la lamiera rimane integra con elevata resistenza ai fenomeni di corrosione.

È possibile eseguire la personalizzazione di ciascun modello per accoppiamento con altre tipologie di lamiere aggraffate.

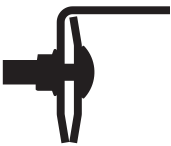
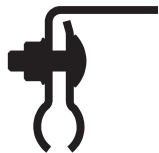
### SEAMED METAL PLATE

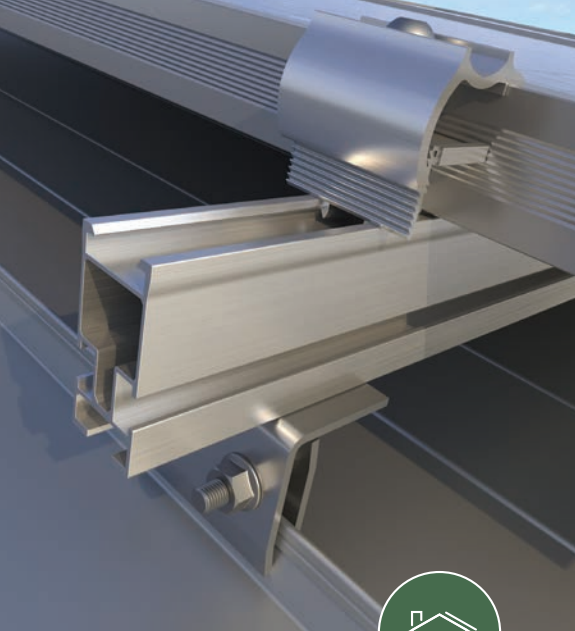
*The range of solutions allows the mounting of photovoltaic panels on any type of seamed sheet. The flexibility of the entire range makes it possible to carry out any configuration of panels with both vertical and horizontal orientation and positioning coplanar to the sheet.*

*Each solution is composed of aluminum profiles and stainless steel brackets, which are fastened to the sheet by tightening already preassembled screws, avoiding holes in the construction site: in this way the sheet remains intact with high resistance to corrosion.*

*It is possible to customize each model by coupling with other types of crimped sheets.*



		TIPOLOGIA DI LAMIERA <i>SHEET TYPE</i>		ORIENTAMENTO PROFILO RISPETTO ALLA LAMIERA <i>PROFILE ORIENTATION</i>		PROFILO INSTALLABILE <i>INSTALLABLE PROFILE</i>		
		STANDARD	TONDA <i>Round</i>	PARALLELO <i>Parallel</i>	ORTOGONALE <i>Orthogonal</i>	PRT2334	PRT2640	PRT2947
STG0055GR		•		•	•	•	•	•
STG0055GO			•	•	•	•	•	•



**TETTI A FALDA**  
**PITCHED ROOFS**

**Lamiera aggraffata**  
**Seamed metal plate**



## STG0055GR - STG0055GO

### Staffe per lamiera aggraffata

#### Brackets for seamed metal plate

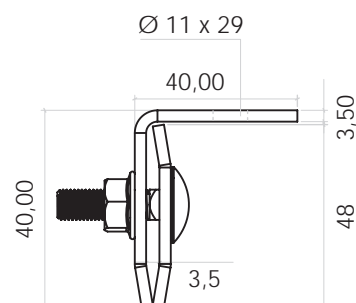
Le varie tipologie di staffe presenti in gamma, consentono il montaggio di profili in direzione sia parallela che ortogonale al verso della lamiera aggraffata.

The various types of brackets present in the range allow the assembly of profiles in both parallel and orthogonal directions compared to the seamed metal roof.

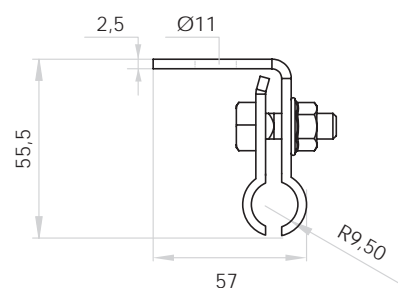
**Supporto**  
**Support**

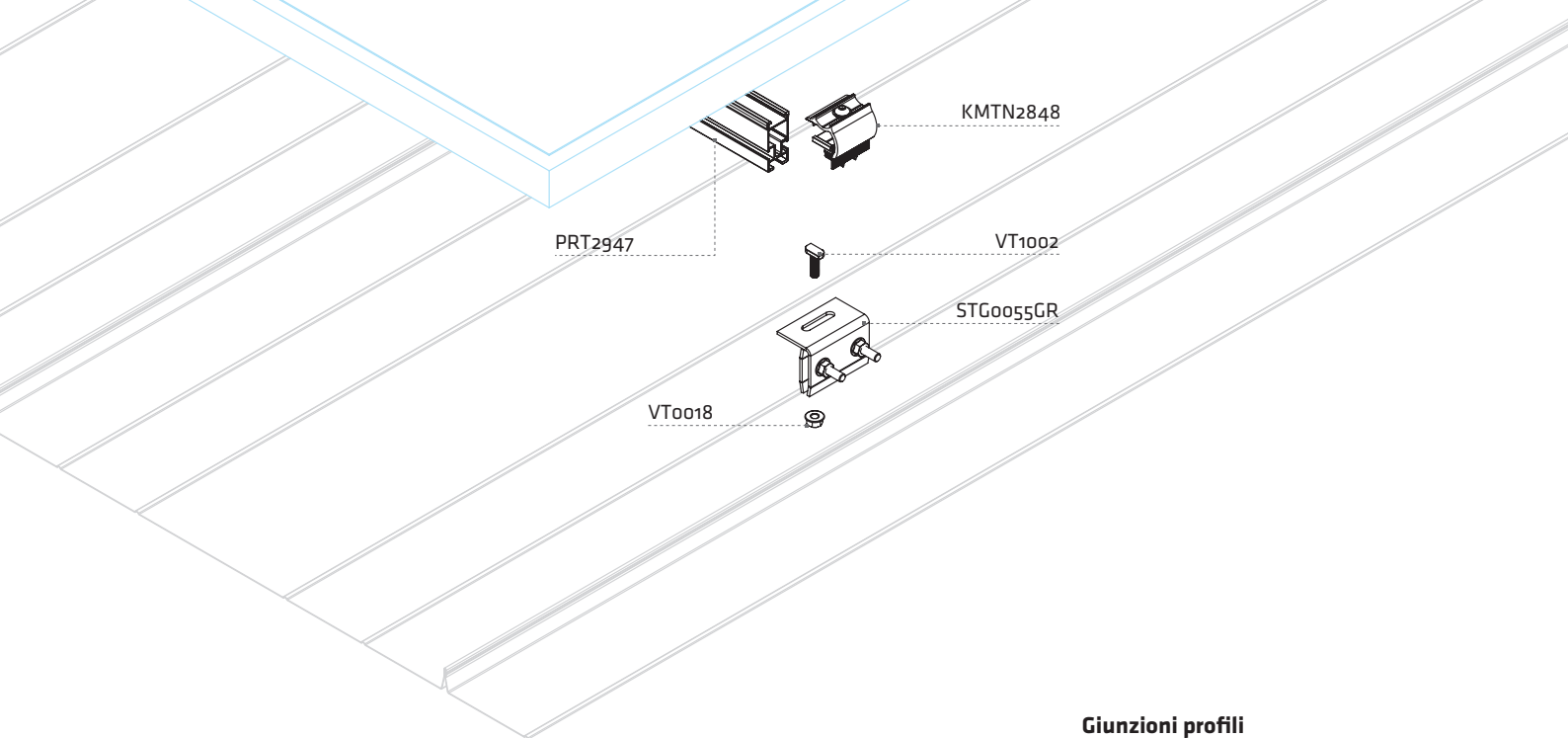


<b>STG0055GR</b>	Staffa per montaggio profilo parallelo o ortogonale alla lamiera aggraffata standard <i>Bracket for parallel or perpendicular profile mounting to standard seamed metal roof</i>
<b>Spessore</b> <i>Thickness</i>	3 mm
<b>Attacco profilo</b> <i>Profile attachment</i>	Inferiore <i>Lower</i>
<b>Materiale</b> <i>Material</i>	Acciaio inox Aisi 304 <i>Aisi 304 stainless steel</i>
<b>Profili compatibili</b> <i>Compatible profiles</i>	PRT2947, PRT2640, PRT2334

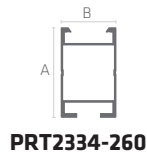
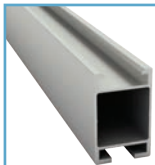


<b>STG0055GO</b>	Staffa per montaggio profilo parallelo o ortogonale alla lamiera aggraffata tonda <i>Bracket for parallel or perpendicular profile mounting to round seamed metal roof</i>
<b>Larghezza</b> <i>Width</i>	40 mm
<b>Attacco profilo</b> <i>Profile attachment</i>	Inferiore <i>Lower</i>
<b>Materiale</b> <i>Material</i>	Acciaio inox Aisi 304 <i>Aisi 304 stainless steel</i>
<b>Profili compatibili</b> <i>Compatible profiles</i>	PRT2947, PRT2640, PRT2334





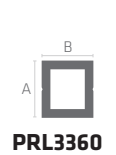
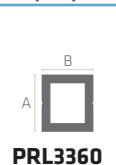
### Profili compatibili *Compatible profiles*



**PRT2334-260**

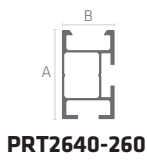
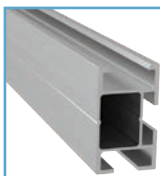
Dimensioni / Dimensions		
A	B	Lunghezza
Length		
44	27	2600 mm

### Giunzioni profili *Profile junctions*



**PRL3360**

Dimensioni / Dimensions		
A	B	Lunghezza
Length		
26,3	23,8	200 mm



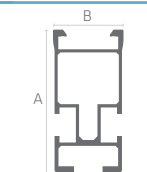
**PRT2640-260**  
**PRT2640-520**

Dimensioni / Dimensions		
A	B	Lunghezza
Length		
46,2	27,2	2600 mm
46,2	27,2	5200 mm



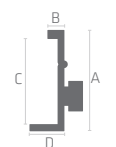
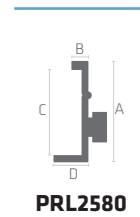
**PRG2612**

Dimensioni / Dimensions		
A	B	Lunghezza
Length		
22,9	17,3	200 mm



**PRT2947-260**

Dimensioni / Dimensions		
A	B	Lunghezza
Length		
55,1	27,2	2600 mm



**PRL2580**

Dimensioni / Dimensions				
A	B	C	D	Lunghezza
Length				
44,5	7	38	15	200 mm

### Accessori

#### Accessories

Morsetti - Clamps

<b>KMTN2848</b>	Morsetto universale terminale Universal terminal clamp
-----------------	---

<b>KMCN2848</b>	Morsetto universale centrale Universal central clamp
-----------------	---



Viteria - Screws

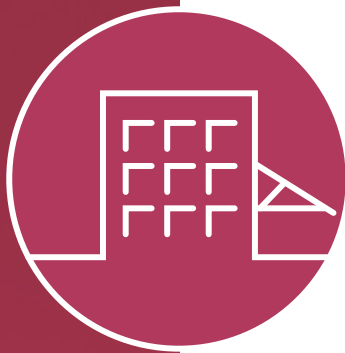
<b>VT1002</b>	Vite testa a martello M10 M8 hammer head screw
---------------	---



<b>VT0018</b>	Dado flangiato M10 Flanged nut M10
---------------	---------------------------------------







## Soluzioni a parete

### *Wall solutions*

Le soluzioni di montaggio previste per pareti includono differenti tipologie di supporti triangolari.

*The mounting solutions for walls include different types of triangular supports.*

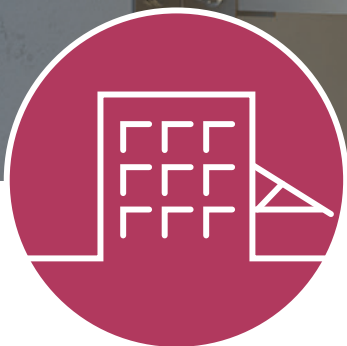
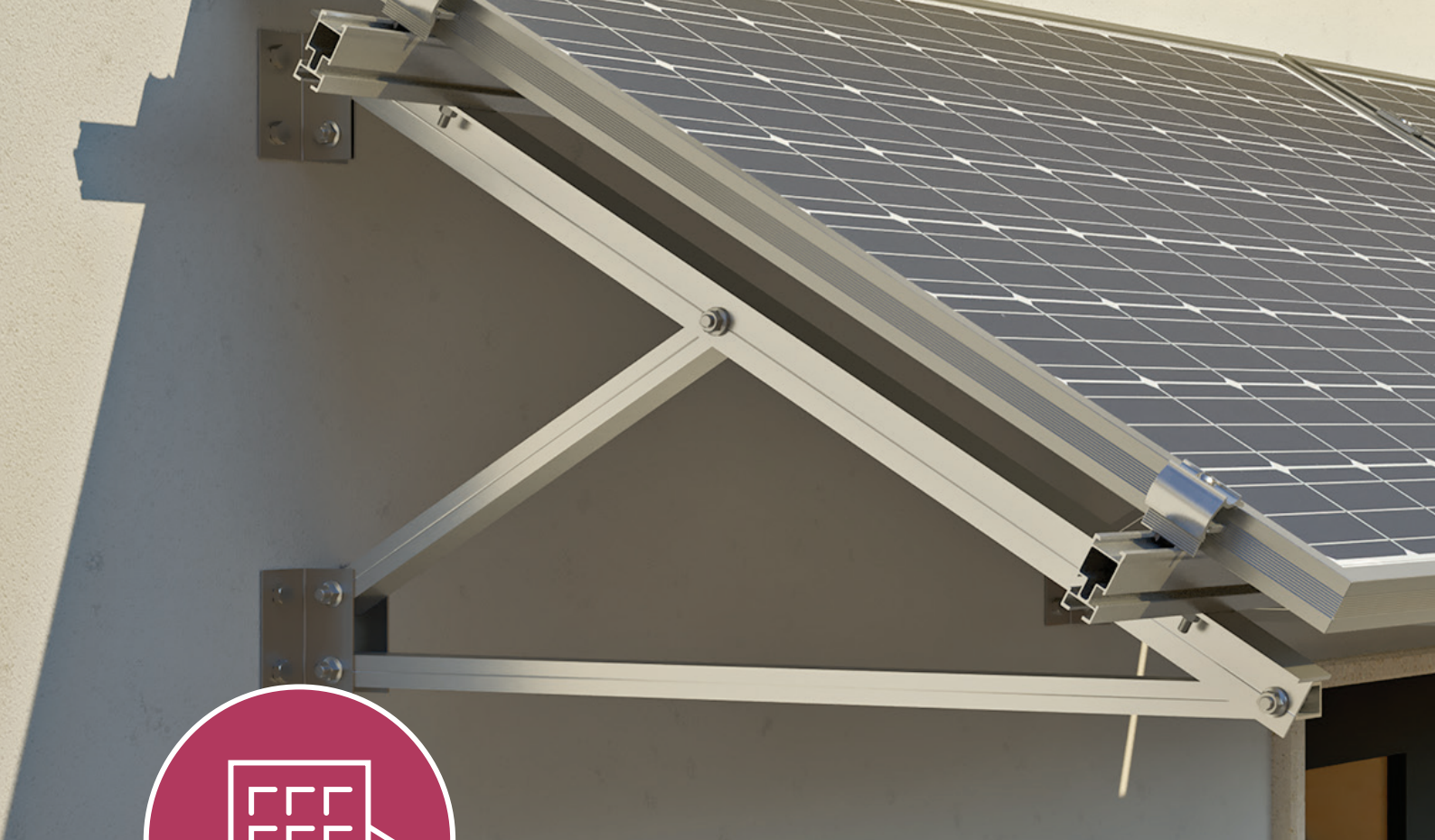
#### **FRANGISOLE**

Sistemi con supporti triangolari fissi e regolabili.

#### **SUNSHADE**

*Systems with fixed and adjustable triangular supports.*





## Soluzioni a parete

### FRANGISOLE

La gamma di supporti preassemblati "frangisole", consente l'installazione di moduli fotovoltaici su parete disposti in singola o doppia fila, con orientamento dei moduli orizzontale o verticale.

L' inclinazione standard è di 30° per i 3 sistemi fissi (KFF30\_1000, KFF30\_1700, KFF30\_2000), mentre è variabile tra 15° e 35° nel kit regolabile (KFR1535).

È possibile eseguire la personalizzazione di ciascun modello con differenti inclinazioni e dimensioni a seconda del numero di file di moduli.

## Wall solutions

### SUNSHADE

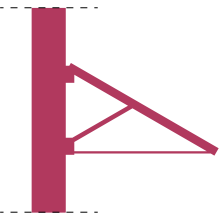
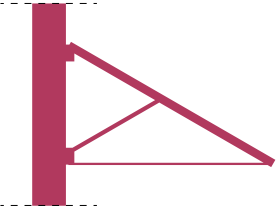
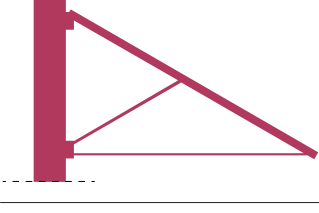
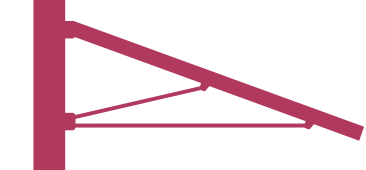
*The range of pre-assembled sunshade supports, allows the installation of photovoltaic modules on the wall arranged in single or double row, with horizontal or vertical module orientation.*

*The standard inclination is 30 ° for the 3 fixed systems (KFF30\_1000, KFF30\_1700, KFF30\_2000), while it's variable between 15 ° and 35 ° in the adjustable kit (KFR1535).*

*It's possible to customize each model with different inclinations and dimensions depending on the number of row of modules.*



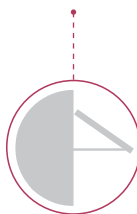


	INCLINAZIONE MODULO MODULE INCLINATION		PROFILO INSTALLABILE INSTALLABLE PROFILE			ORIENTAMENTO MODULO MODULE ORIENTATION	
	FISSA FIXED	REGOLABILE ADJUSTABLE	PRT2640	PRT2947	PRT4689	ORIZZONTALE HORIZONTAL	VERTICALE VERTICAL
 KFF30-1000	30°(*)		●	●		●	
 KFF30-1700	30°(*)		●	●			●
 KFF30-2000	30°(*)		●	●		●x2	●
 KFR1535		15° - 35°		●	●	●x2	●

\*INCLINAZIONE PERSONALIZZABILE SU RICHIESTA DEL CLIENTE  
\*CUSTOMIZABLE INCLINATION BY CUSTOMER REQUEST



**SOLUZIONI A PARETE**  
**WALL SOLUTIONS**



**KFF30-1000, KFF30-1700, KFF30-2000, KFR1535**

**FRANGISOLE**

**SUNSHADE**

La gamma di supporti frangisole preassemblati agevola l'installazione inclinata a parete di moduli fotovoltaici con differenti configurazioni.

*The range of pre-assembled sunshade supports facilitates tilted wall installation of photovoltaic modules with different configurations.*

**Supporti**  
**Supports**

**KFF30-1000** Singolo modulo orizzontale  
*Single horizontal module*



**KFF30-2000** Doppio modulo orizzontale  
max 1050 mm  
*Double horizontal module max 1050 mm*



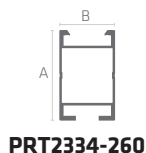
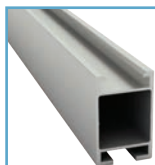
**KFF30-1700** Singolo modulo verticale  
h.max 1700 mm  
*Single vertical module h.max 1700 mm*



**KFR1535** Regolabile, configurazioni multiple  
*Adjustable, multiple configurations*



### Profili compatibili *Compatible profiles*



**PRT2334-260**

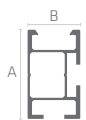
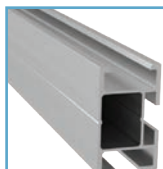
Dimensioni / <i>Dimensions</i>		
A	B	Lunghezza
<i>Length</i>		
44	27	2600 mm

### Giunzioni profili *Profile junctions*



**PRL3360**

Dimensioni / <i>Dimensions</i>		
A	B	Lunghezza
<i>Length</i>		
26,3	23,8	200 mm



**PRT2640-260**

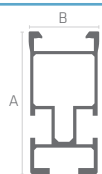
**PRT2640-520**

Dimensioni / <i>Dimensions</i>		
A	B	Lunghezza
<i>Length</i>		
46,2	27,2	2600 mm
46,2	27,2	5200 mm



**PRG2612**

Dimensioni / <i>Dimensions</i>		
A	B	Lunghezza
<i>Length</i>		
22,9	17,3	200 mm



**PRT2947-260**

Dimensioni / <i>Dimensions</i>		
A	B	Lunghezza
<i>Length</i>		
55,1	27,2	2600 mm



**PRL2580**

Dimensioni / <i>Dimensions</i>				
A	B	C	D	Lunghezza
<i>Length</i>				
44,5	7	38	15	200 mm

### Accessori

#### Accessories

##### Morsetti - *Clamps*

<b>KMTN2848</b>	Morsetto universale terminale <i>Universal terminal clamp</i>
-----------------	--



<b>KMCN2848</b>	Morsetto universale centrale <i>Universal central clamp</i>
-----------------	--



##### Viteria - *Screws*

<b>VT1001</b>	Vite testa a martello M8x25 <i>Hammer head screw M8x25</i>
---------------	---



<b>VT0006</b>	Dado flangiato M8 <i>Flanged nut M8</i>
---------------	--



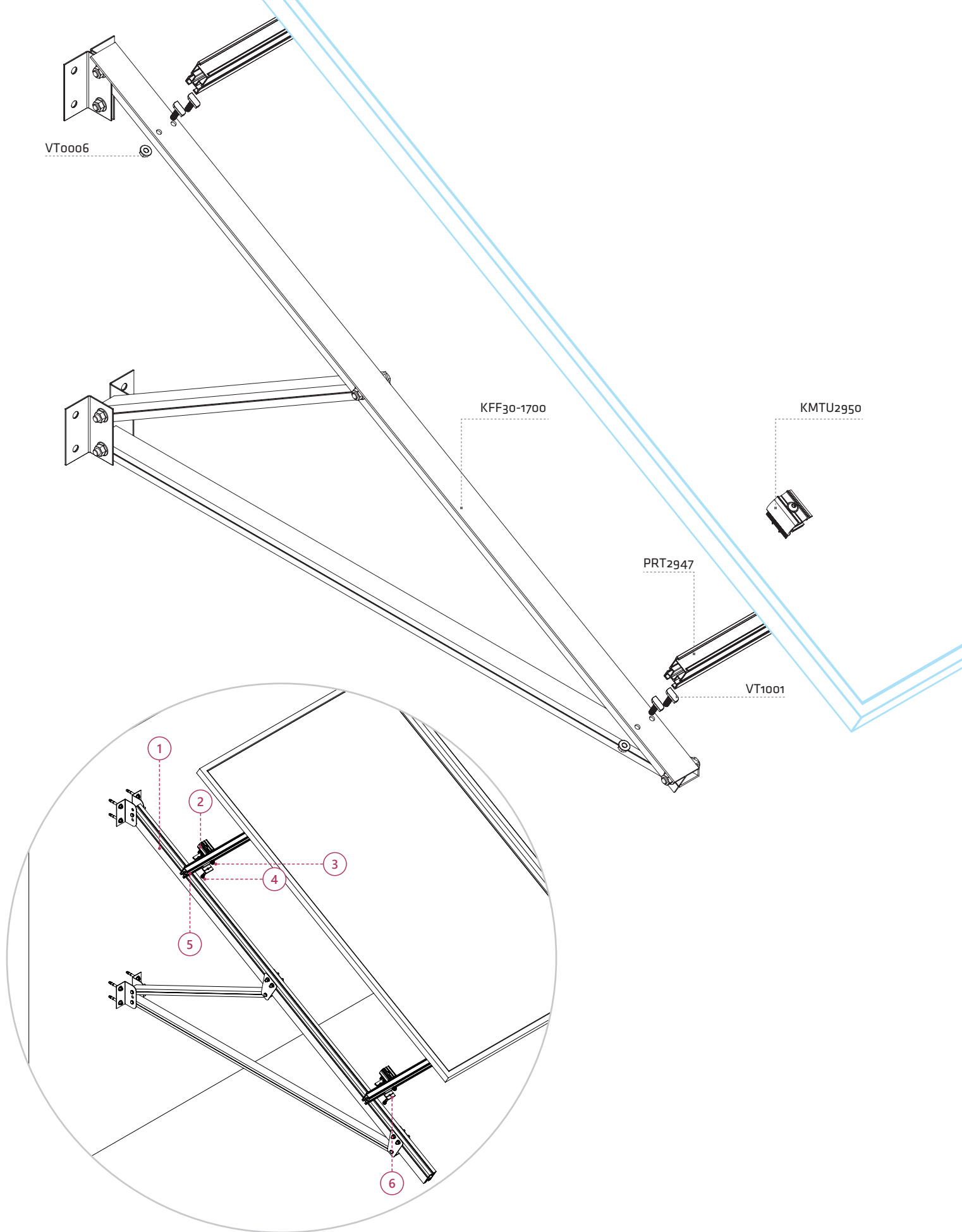
##### Staffe - *Brackets*

<b>STL2040</b>	Fissaggio laterale profili <i>Lateral fixing profiles</i>
----------------	--

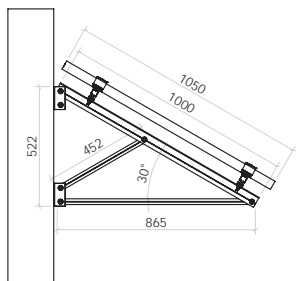


<b>VT0001</b>	Vite TE M8x20 - DIN 933 <i>Vite TE M8x20 - DIN 933</i>
---------------	---





\*La scelta del supporto e della tipologia di fissaggio è vincolata alla verifica preliminare dello stato della parete.  
 \* The choice of the support and the type of fixing is subject to the preliminary verification of the condition of the wall.

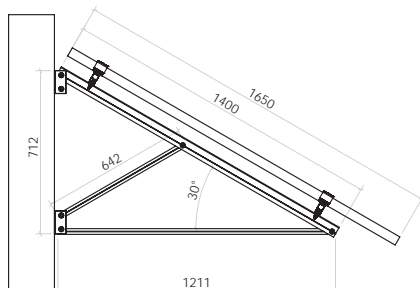


**KFF30-1000**

Singolo modulo orizzontale  
h.max 1050 mm  
*Single horizontal module  
h. max 1050 mm*

**Materiale staffe**  
*Bracket material* Acciaio inox Aisi 304  
*Aisi 304 stainless steel*

**Profili compatibili**  
*Compatible profiles* PRT2334, PRT2640, PRT2947

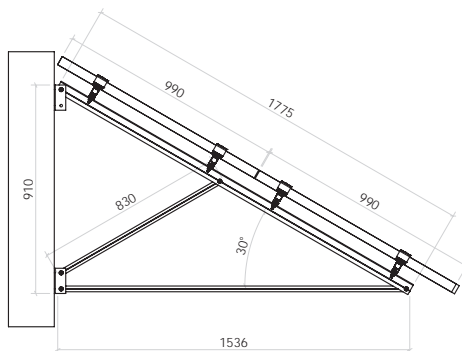


**KFF30-1700**

Singolo modulo verticale  
h.max 1700 mm  
*Single vertical module h.max  
1700 mm*

**Materiale staffe**  
*Bracket material* acciaio inox Aisi 304  
*Aisi 304 stainless steel*

**Profili compatibili**  
*Compatible profiles* PRT2334, PRT2640, PRT2947



**KFF30-2000**

Doppio modulo orizzontale h.  
max 1050 mm

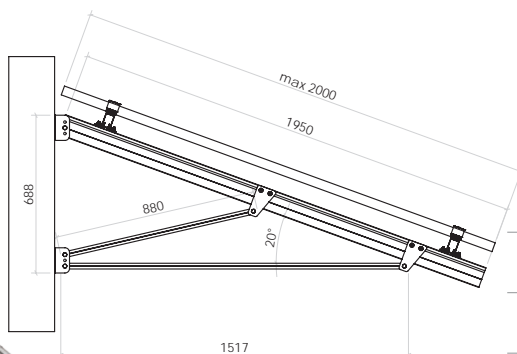
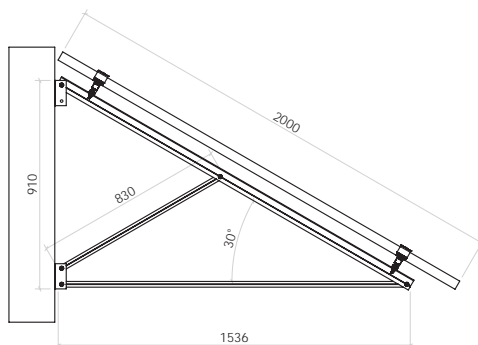
Singolo modulo verticale h.  
max 2000 mm

*Double horizontal module h.  
max 1050 mm*

*Single vertical module  
h. max 2000 mm*

**Materiale staffe**  
*Bracket material* Acciaio inox Aisi 304  
*Aisi 304 stainless steel*

**Profili compatibili**  
*Compatible profiles* PRT2334, PRT2640, PRT2947



**KFR1535**

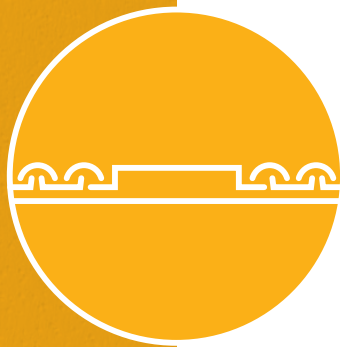
Regolabile, configurazioni  
multiple 15° - 35°

*Adjustable, multiple  
configurations 15° - 35°*

**Materiale staffe**  
*Bracket material* Acciaio inox Aisi 304  
*Aisi 304 stainless steel*

**Profili compatibili**  
*Compatible profiles* PRT2947, PRT4689





# Soluzioni integrate

## *Integrated solutions*

Il sistema consente il montaggio integrato di pannelli fotovoltaici sulle seguenti tipologie di coperture:

*The system allows the integrated assembly of photovoltaic panels on the following types of covers:*



### **INTEGRAZIONE SU FALDA**

Sistema integrato a tenuta per coperture a falda con o senza tegole

### **INTEGRATION ON PITCHED ROOF**

*Integrated leak-proof system for pitched roofs with or without tiles*



### **INTEGRAZIONE SU FACCIATA**

Sistema integrato componibile

### **FACADE INTEGRATION**

*Integrated modular system*



### **INTEGRAZIONE SU PENSILINA**

Sistema integrato a tenuta stagna per pensiline

### **CANTILEVER ROOF**

***Integrated leak-proof system for pitched roofs***



### Soluzioni integrate

La gamma di profili in alluminio, che compone il sistema, si divide in profili in alluminio di appoggio moduli terminali e centrali (NTH5114 e NTH5717) e profili bloccapannelli (NTH1163 e NTH1164) fissati con viti autoperforanti in acciaio inox (VT0011).

Il sistema garantisce un'ottima tenuta ad infiltrazioni di acqua grazie all'impiego di guarnizioni adesive in PVC (VT0014) applicate al profilo bloccapannelli (NTH1164 e NTH1163), mentre la guarnizione in EPDM (VT0030) è interposta tra le cornici di due moduli contigui.

### Integrated solutions

The range of aluminum profiles that make up the system are sorted into terminal and central module support profiles (NTH5114 and NTH5717) and the respective locking profiles (NTH1163 and NTH1164) fixed together with stainless steel self-drilling screws (VT0011).

The system guarantees an excellent seal against water infiltration thanks to the use of two types of gaskets: the first PVC adhesive (VT0014) mounted in correspondence of the caps, while the second in EPDM (VT0030) interposed between the frames of two modules contiguous.

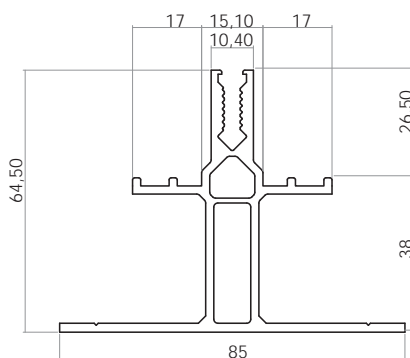
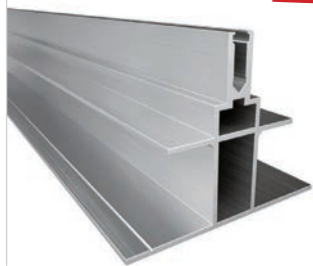
**\* Parametri di riferimento per il calcolo della campata.**  
Standard load conditions for span calculation.

Dimensioni modulo Module size	Carico da vento Wind load	Carico da neve Snow load	Inclinazione tetto Slope roof	Numero di campate Spans number	Zona del tetto Roof area	Altezza edificio Building height
1,65 x 0,99 m	70 Kg/mq	100 Kg/mq	30 °	3	Centrale Central	10 m



**NTH5717**

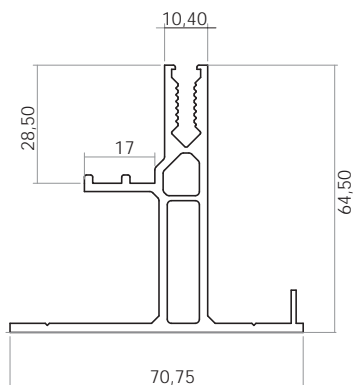
**NUOVO PRODOTTO**



	Lunghezza Length	
	3100	mm
Momento d'inerzia lxx Moment of inertia lxx	25,3	cm <sup>4</sup>
Momento d'inerzia lyy Moment of inertia lyy	14,4	cm <sup>4</sup>
Sezione Section	599	mm <sup>2</sup>
Campata* Span	1,7	m

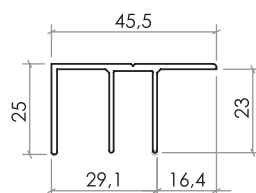
**NTH5114**

**NUOVO PRODOTTO**



	Lunghezza Length	
	3100	mm
Momento d'inerzia lxx Moment of inertia lxx	23,4	cm <sup>4</sup>
Momento d'inerzia lyy Moment of inertia lyy	9,2	cm <sup>4</sup>
Sezione Section	531	mm <sup>2</sup>
Campata* Span	1,7	m

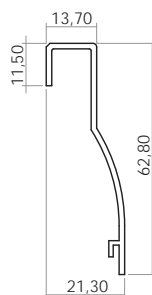
**NTH1164**



	Lunghezza Length	
	3100	mm
Sezione Section	164	mm <sup>2</sup>

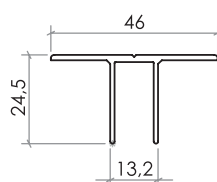
**NTH1362**

**NUOVO PRODOTTO**



	Lunghezza Length	
	3100	mm
Sezione Section	136	mm <sup>2</sup>

**NTH1163**



	Lunghezza Length	
	3100	mm
Sezione Section	130	mm <sup>2</sup>



## INTEGRAZIONE SU FALDA

### Integration on tiled roof

#### SOLUZIONI INTEGRATE INTEGRATED SOLUTIONS



Il sistema consente di effettuare un'integrazione dei pannelli su qualsiasi tipologia di copertura a falda.

Sulle falde esistenti con tegole, occorre eseguire prima la rimozione delle stesse e verificare la tipologia di sottostruttura per valutare il corretto orientamento e utilizzo dei profili in alluminio.

Il ripristino perimetrale della tavola fotovoltaica con le tegole circostanti avviene mediante utilizzo di scossaline da eseguire e montare in corso d'opera.

L'altezza dei profili base permette una corretta ventilazione dei pannelli fotovoltaici senza inficiare le prestazioni dell'intero impianto.

*The system allows the integration of the panels on any type of pitched roof.*

*On existing pitched roofs with tiles, it is first necessary to remove the tiles and after checking the support base of the plant structure, choose the correct orientation of the support profiles.*

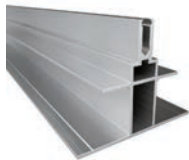
*After restoring the tiles along the perimeter of the plant, install the flashing to allow the normal flow of rainwater.*

*The height of the base profiles allows correct ventilation of the photovoltaic panels without affecting the performance of the entire system.*

#### Supporti Supports

**NTH5717**

Profilo centrale per appoggio pannelli  
*Middle profile support modules*



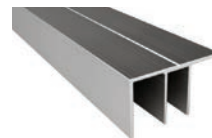
**NTH5114**

Profilo terminale per appoggio pannelli  
*End profile support modules*



**NTH1164**

Blocca pannelli terminale  
*Blocking end profile*



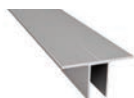
**NTH1362**

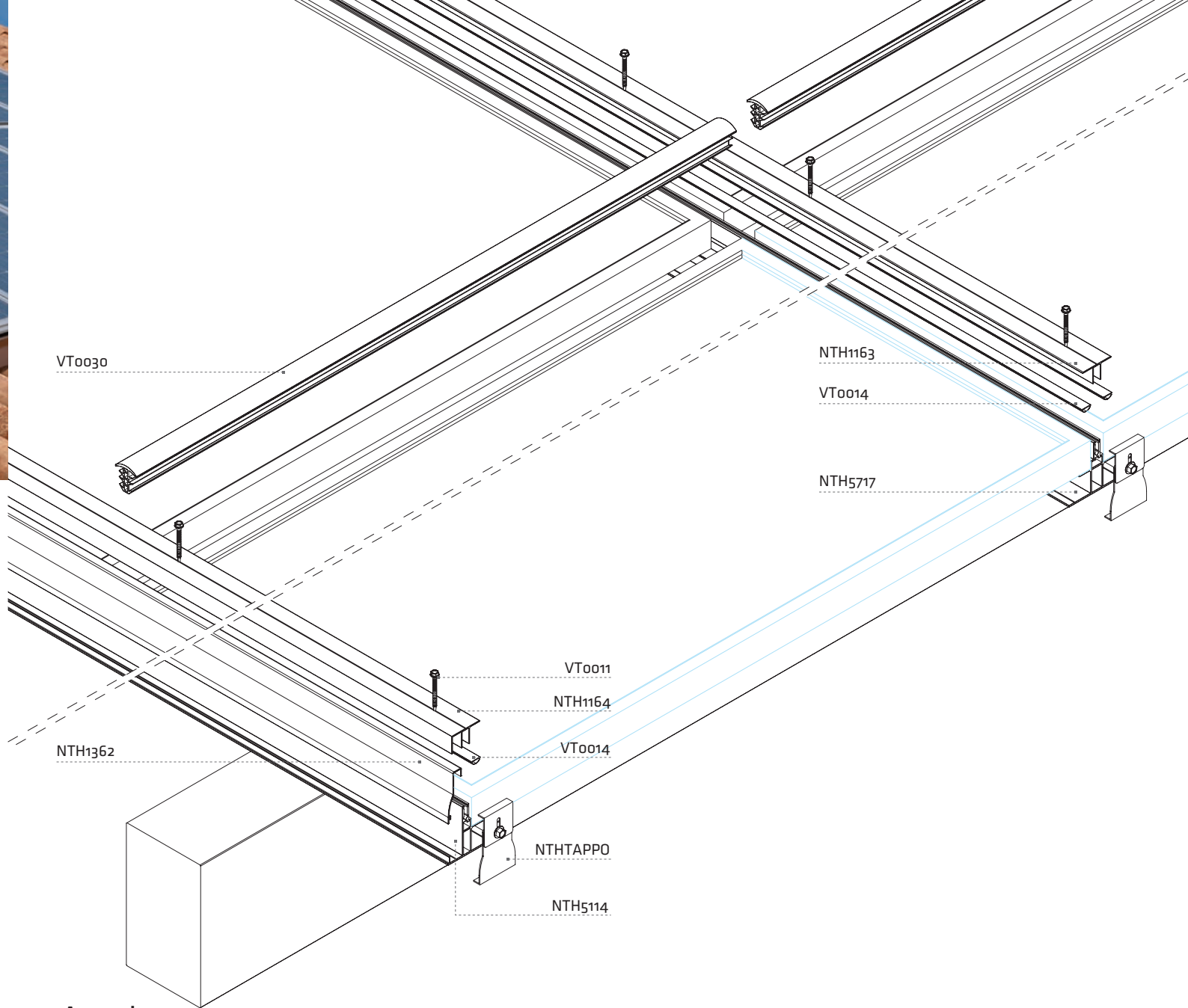
Coprifili  
*Cover profile*



**NTH1163**

Blocca pannelli centrale  
*Blocking middle profile*





## Accessori

### Accessories

<b>NTH2198</b>	Giunzione alluminio 200 mm <i>Aluminium Junction 200 mm</i>
----------------	--



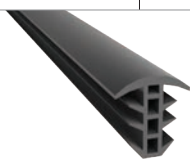
<b>NHTAPPO</b>	Tappo di chiusura INOX <i>Stainless steel closing cap</i>
----------------	--



<b>VT0019</b>	Vite auto-perforante 6,3 x 19 - DIN 7504-AISI 304 <i>Self-piercing screw 6.3 x 19 - DIN 7504-AISI 304</i>
---------------	--



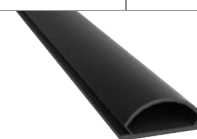
<b>VT0030</b>	Guarnizione EPDM sezione "T" <i>EPDM gasket section "T"</i>
---------------	--



<b>VT0011</b>	Vite auto-perforante 4,8 x 50 DIN 7504-AISI 304 <i>Self-piercing screw 4.8 x 50 DIN 7504-AISI 304</i>
---------------	--



<b>VT0014</b>	Guarnizione PVC coestrusa 2,5 m <i>Co-extruded PVC gasket 2.5 m</i>
---------------	--





**SOLUZIONI INTEGRATE  
INTEGRATED SOLUTIONS**



**INTEGRAZIONE SU FACCIATA**

**Facade integration**

Il sistema integrato consente di realizzare anche facciate ventilate fotovoltaiche con elevata flessibilità di montaggio.

I profili base vengono ancorati in direzione trasversale ai profili montanti verticali già posizionati per realizzare la sottostruttura ed ancorati alla muratura mediante tasselli meccanici o chimici.

Le caratteristiche meccaniche dei profili in alluminio garantiscono un'elevata resistenza a flessione anche con interassi montanti elevati e contestualmente assorbono eventuali dilatazioni lineari degli stessi.

L'altezza dei profili in alluminio unita a quella del pacchetto coibente garantisce un elevato strato di ventilazione con continuo ricircolo d'aria.

*The integrated system allows the creation of photovoltaic ventilated facades with high assembly flexibility.*

*The base profiles are anchored in a transverse direction to the vertical upright profiles already positioned to realize the substructure and anchored to the masonry using mechanical or chemical plugs.*

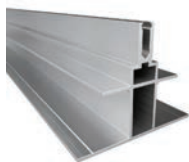
*The mechanical characteristics of the aluminum profiles guarantee a high resistance to bending even with high center distances and contextually absorb any linear expansion of the same.*

*The height of the aluminum profiles combined with the height of the insulating package guarantees a high ventilation layer with continuous air circulation.*

**Supporti**

**Supports**

**NTH5717** Profilo centrale per appoggio pannelli  
*Middle profile support modules*



**NTH1362** Coprifili  
*Cover profile*



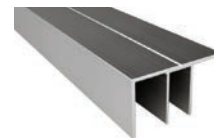
**NTH5114** Profilo terminale per appoggio pannelli  
*End profile support modules*



**NTH1163** Blocca pannelli centrale  
*Blocking middle profile*



**NTH1164** Blocca pannelli terminale  
*Blocking end profile*



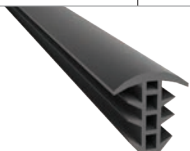
## Accessori

### Accessories

<b>NTH2198</b>	Giunzione alluminio 200 mm <i>Alluminium Junction 200 mm</i>	<b>NHTAPPO</b>	Tappo di chiusura INOX <i>stainless steel closing cap</i>	<b>VT0019</b>	Vite auto-perforante 6,3 x 19 - DIN 7504-AISI 304 <i>Self-piercing screw 6.3 x 25 - DIN 7504-AISI 304</i>
----------------	---	----------------	--	---------------	--



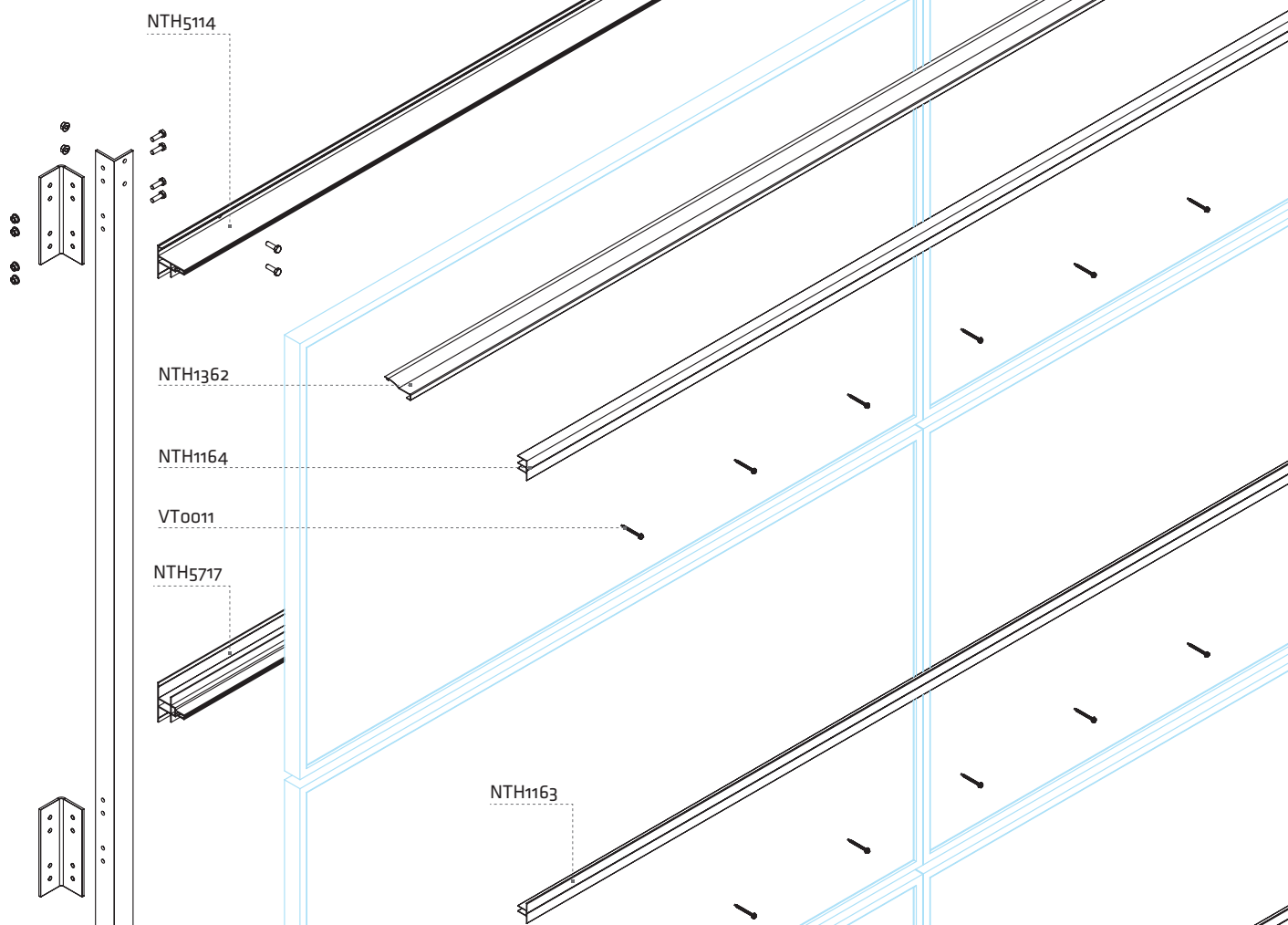
<b>VT0030</b>	Guarnizione EPDM sezione "T" <i>EPDM gasket section "T"</i>
---------------	--



<b>VT0011</b>	Vite auto-perforante 4,8 x 50 DIN 7504-AISI 304 <i>Self-piercing screw 4.8 x 50 DIN 7504-AISI 304</i>
---------------	--



<b>VT0014</b>	Guarnizione PVC coestrusa 2,5 m <i>Co-extruded PVC gasket 2.5 m</i>
---------------	--





**SOLUZIONI INTEGRATE**  
**INTEGRATED SOLUTIONS**



**INTEGRAZIONE SU PENSILINA**

**Integrated on carport**

Il sistema integrato consente di realizzare tavole fotovoltaiche su pensiline.

I profili base, ancorati in direzione trasversale ai profili montanti della pensilina, permettono di realizzare qualsiasi configurazione.

Le caratteristiche meccaniche dei profili in alluminio garantiscono un'elevata resistenza a flessione anche con carichi vento/neve elevati. La presenza di guarnizioni in PVC ed EPDM disposte perimetralmente attorno alla cornice di ciascun modulo, ostacolano l'infiltrazione dell'acqua su ciascun punto della tavola fotovoltaica.

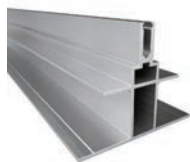
È possibile su richiesta eseguire su ciascun profilo particolari trattamenti di anodizzazione con qualsiasi spessore e colore.

*The integrated system allows the construction of photovoltaic systems on the cantilever roof. The base profiles, anchored in a transverse direction to the upright profiles of the shelter, allow any configuration to be carried out. The mechanical characteristics of the aluminum profiles guarantee high flexural strength even with high wind and snow loads. The presence of PVC and EPDM gaskets, arranged around the perimeter of each module frame, avoid the infiltration of water on each point of the photovoltaic table. On request it is possible to carry out particular anodizing treatments with any thickness and color.*

**Supporti**

**Supports**

**NTH5717** Profilo centrale per appoggio pannelli  
*Middle profile support modules*



**NTH1362** Coprifili  
*Cover profile*



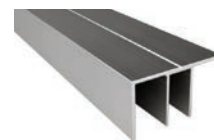
**NTH5114** Profilo terminale per appoggio pannelli  
*End profile support modules*



**NTH1163** Blocca pannelli centrale  
*Blocking middle profile*



**NTH1164** Blocca pannelli terminale  
*Blocking end profile*



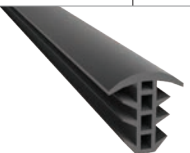
## Accessori

### Accessories

<b>NTH2198</b>	Giunzione alluminio 200 mm <i>Aluminium Junction 200 mm</i>
----------------	--



<b>VT0030</b>	Guarnizione EPDM sezione "T" <i>EPDM gasket section "T"</i>
---------------	--



<b>NTHTAPPO</b>	Tappo di chiusura INOX <i>Stainless steel closing cap</i>
-----------------	--



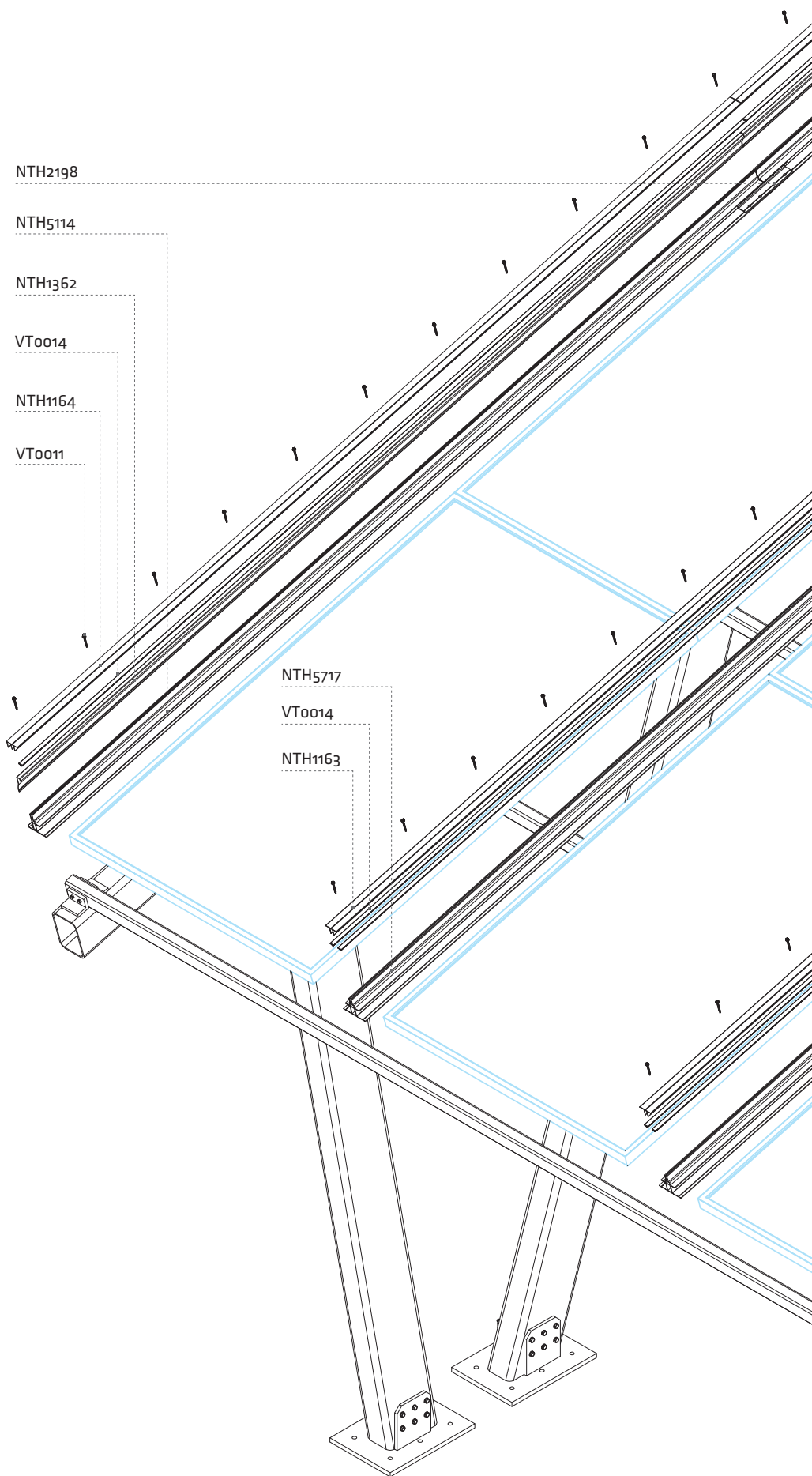
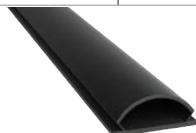
<b>VT0019</b>	Vite auto-perforante 6,3 x 19 - DIN 7504-AISI 304 <i>Self-piercing screw 6.3 x 25 - DIN 7504-AISI 304</i>
---------------	--



<b>VT0011</b>	Vite auto-perforante 4,8 x 50 DIN 7504-AISI 304 <i>Self-piercing screw 4.8 x 50 DIN 7504-AISI 304</i>
---------------	--



<b>VT0014</b>	guarnizione PVC coestrusa 2,5 m <i>co-extruded PVC gasket 2.5 m</i>
---------------	--









## Soluzioni a terra

### *Ground solutions*

Soluzione di montaggio per impianti a terra:

*Mounting solutions for ground-mounted systems:*

#### **PENSILINA**

Sistema di montaggio con struttura principale in acciaio zincato e profili in alluminio portamoduli.

#### **CARPORT**

*Mounting system with main structure in galvanized steel and aluminum module holder profiles.*





## PENSILINE

### CARPORT

#### SOLUZIONI A TERRA Ground solutions



Il sistema "pensilina" è composta da una sottostruttura portante in acciaio zincato a caldo e un'orditura di profili in alluminio necessari per l'installazione di moduli fotovoltaici.

È possibile scegliere come orditura di profili in alluminio una doppia soluzione:

la prima formata da un sistema integrato e la seconda da un sistema standard con morsetti di bloccaggio.

La configurazione standard prevede una campata per alloggiare due posti auto, dove è possibile realizzare una installazione di cinque file di moduli disposti in orizzontale o in alternativa con tre file disposte in verticale. Su richiesta del cliente è comunque possibile realizzare configurazioni fuori standard sia per la sottostruttura in acciaio sia per la tavola fotovoltaica con orientamento moduli variabile.

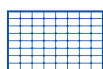
*The assembly solution is composed of a load-bearing substructure in hot-galvanized steel and of aluminum framework profiles necessary for mounting photovoltaic panels.*

*It is possible to choose an integrated or a standard system with traditional profiles and locking clamps.*

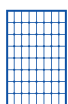
*The standard configuration includes a span of about 5 meters to house two parking spaces. The photovoltaic table, on the other hand, can be made with five rows of modules arranged horizontally or alternatively with three rows arranged vertically.*

*At the customer's request, it is still possible to create non-standard configurations for both the iron substructure and the photovoltaic table with variable module orientation.*

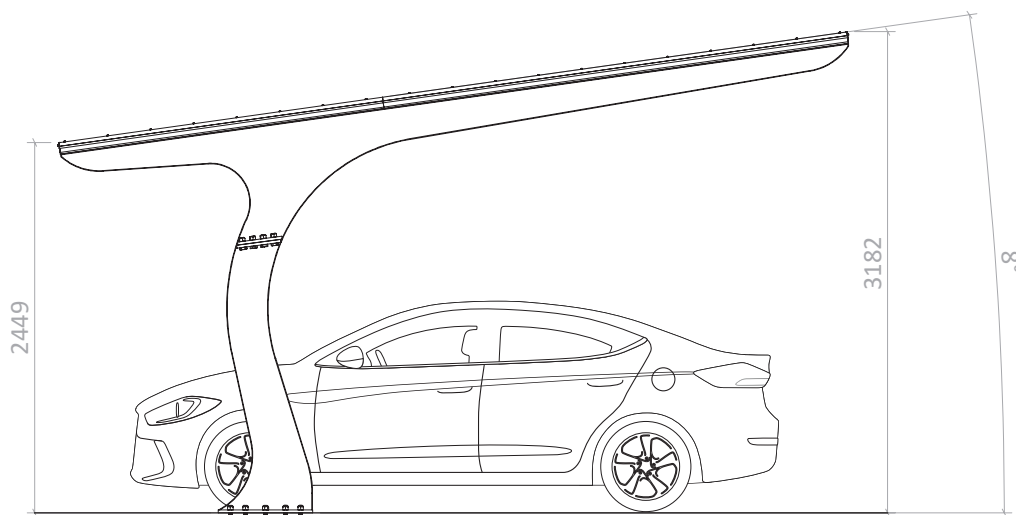
Orizzontale

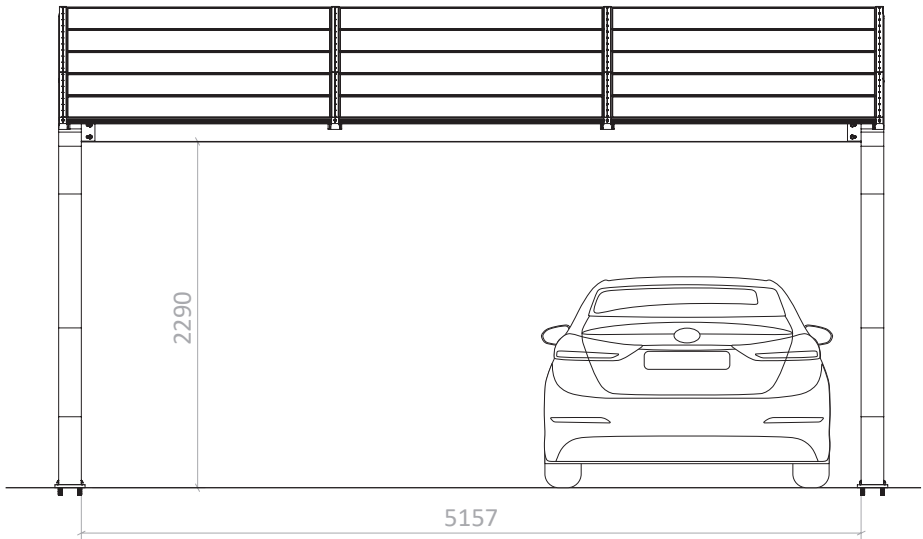
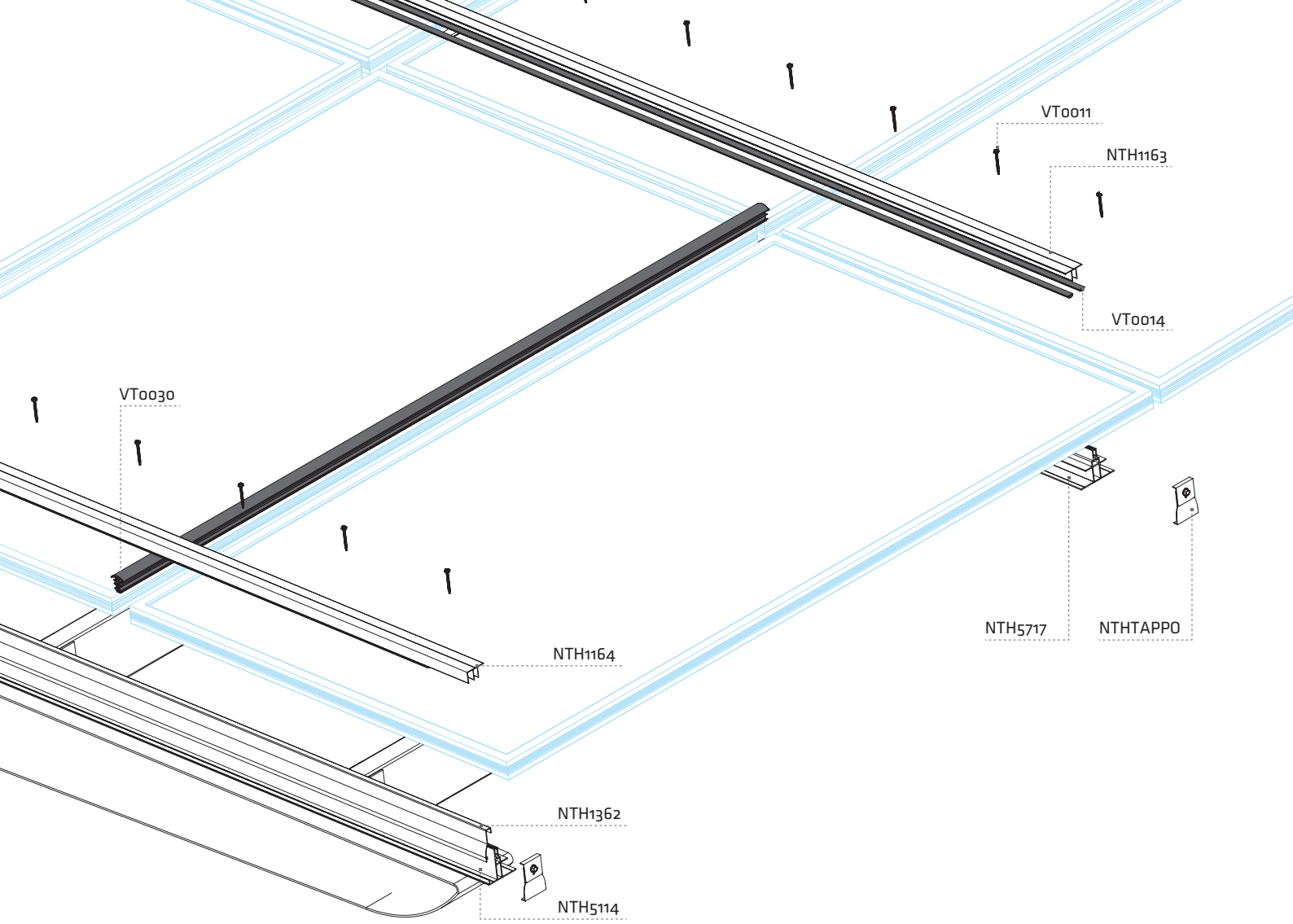


Verticale



8°





Dimensione variabile in base alla dimensione del modulo.

*Variable size based on module size.*





## Soluzioni speciali per coperture industriali

*Special solutions for industrial roofing*

La gamma di soluzioni personalizzate include differenti tipologie di montaggio dedicate per le seguenti categorie.

*The range of customized solutions includes different types of dedicated assembly for the following categories.*



### **TRAVI Y**

Soluzioni con differenti configurazioni di cavalletti preassemblati

### **Y BEAM**

*Solutions with different configurations of preassembled trestles*



### **ALTRE COPERTURE**

soluzione con staffe inox ad inclinazione variabile

### **OTHER ROOFS**

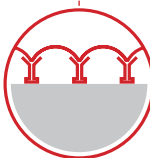
*Solution with stainless steel brackets with variable inclination*



## TRAVI A Y CON CUPOLINI

### DOME Y BEAM

**Soluzioni speciali  
per coperture industriali**  
*Special solutions  
for industrial roofing*



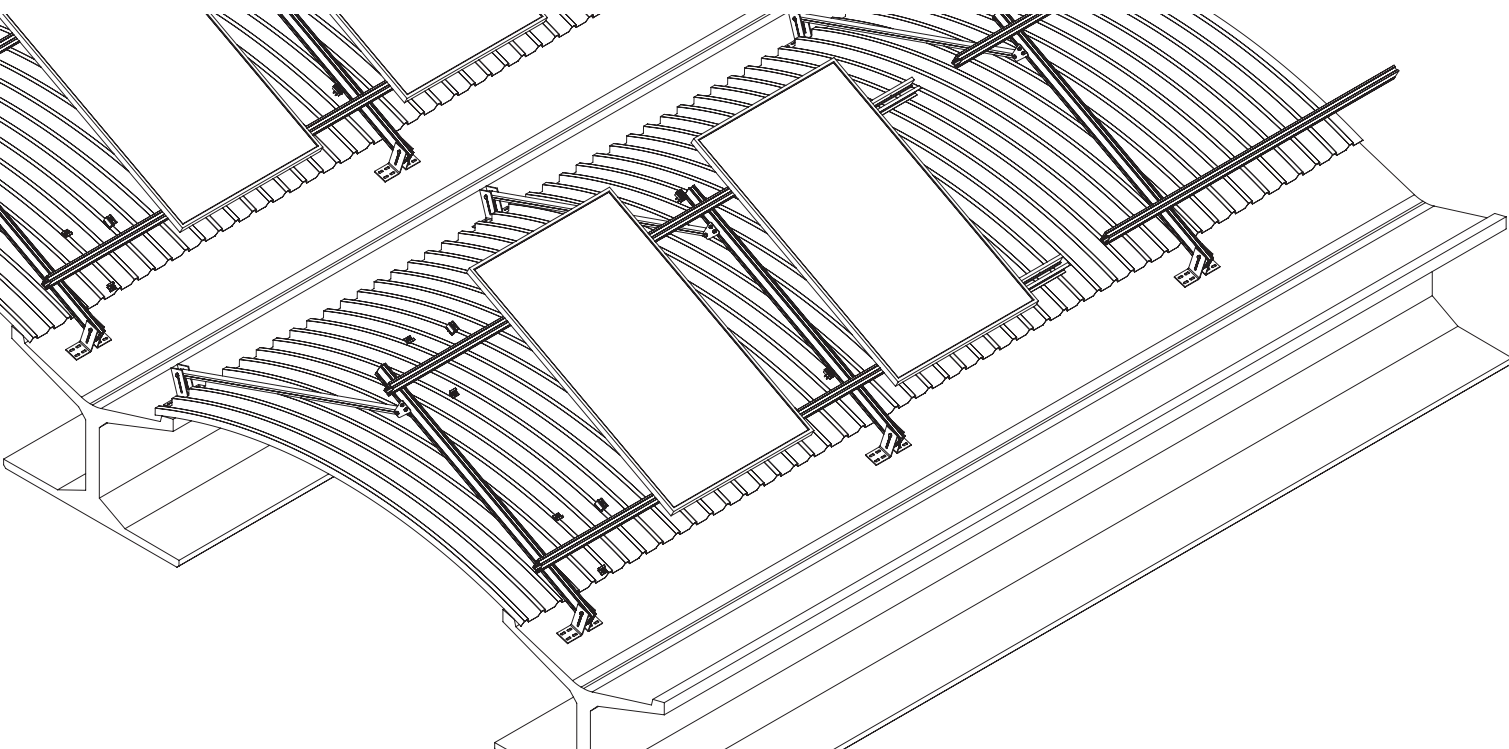
La gamma è composta da “cavalletti” dimensionati a seconda delle varie configurazioni di montaggio moduli necessarie al sormonto dei cupolini esistenti sulla copertura del tetto.

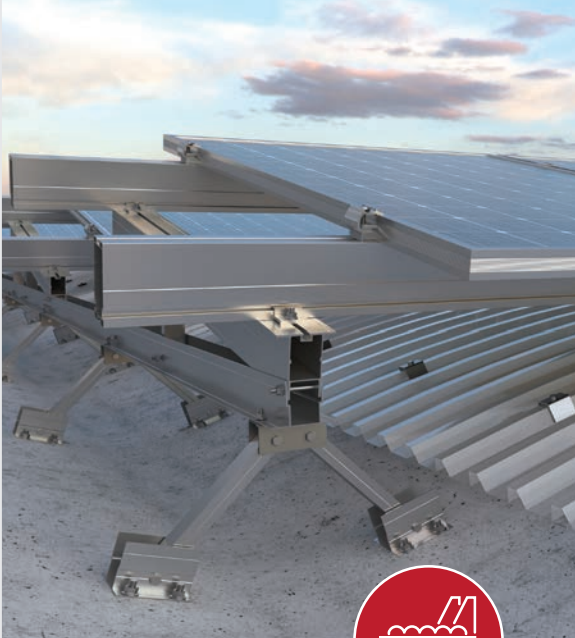
La prima soluzione include varie tipologie di cavalletti fissi o regolabili trasversali ai cupolini con interassi di fissaggio variabili. Ogni cavalletto è dotato di staffe dedicate, opportunamente progettate per essere ancorate alle travi in cemento o in alternativa alla sottostruttura esistente.

La tipologia e dimensione di profili utilizzati per formare ciascun cavalletto è in funzione dei carichi esistenti di vento, neve e all'interasse disponibile per l'ancoraggio.

*The range includes various customizable solutions. The first solution includes fixed or adjustable supports transversal to the domes with variable pitch and orientation of modules.*

*Each support is designed and equipped to be anchored to the concrete beams or as an alternative to the existing substructure that may be present below the roof cover. The type and size of profiles used for each individual module is functional to wind and snow loads and to the wheelbase available for anchoring.*





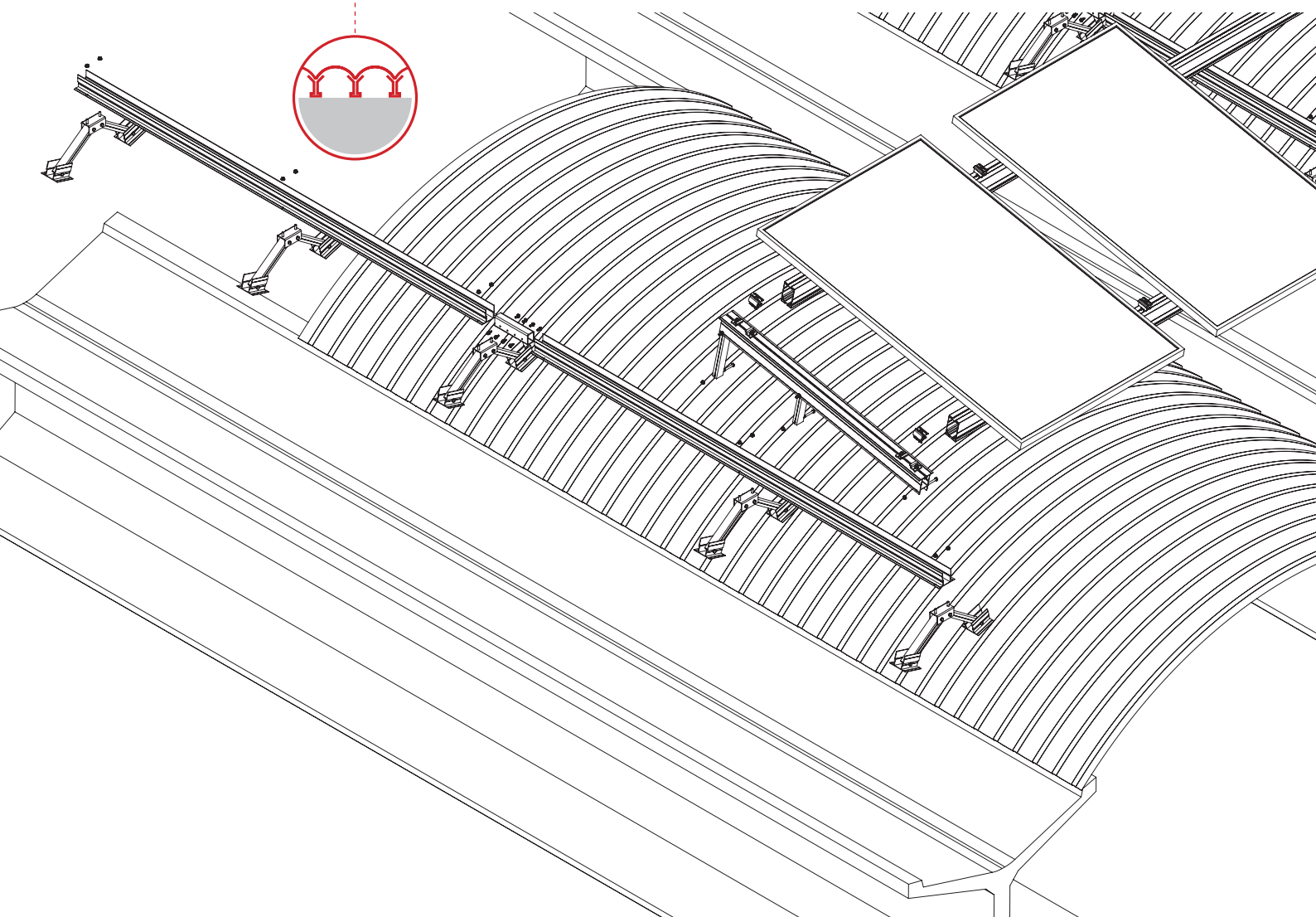
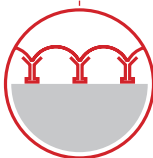
## TRAVI A Y CON CUPOLINI

### DOME Y BEAM

**Soluzioni speciali  
per coperture industriali**  
*Special solutions  
for industrial roofing*

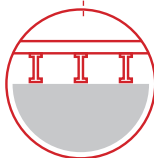
La seconda soluzione include varie tipologie di cavalletti montati parallelamente alle travi con profili portamoduli trasversali ai cupolini.

*The second solution includes various types of supports mounted parallel to the beams with module-carrying profiles transversal to the domes.*





**Soluzioni speciali  
per coperture industriali**  
*Special solutions  
for industrial roofing*



## ALTRE COPERTURE

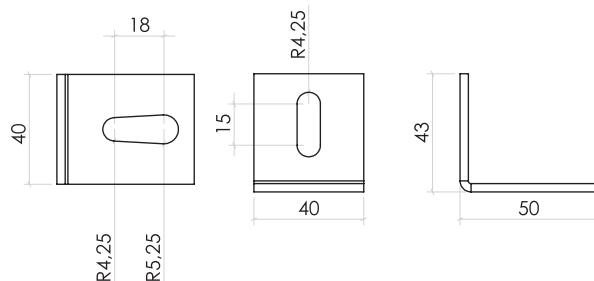
### OTHER ROOFS

Una seconda soluzione prevede il montaggio dei moduli a specchio rispetto al manto di copertura.

I profili vengono montati mediante angolari inox (STF0003) direttamente sulle zavorre con inclinazione 0°.

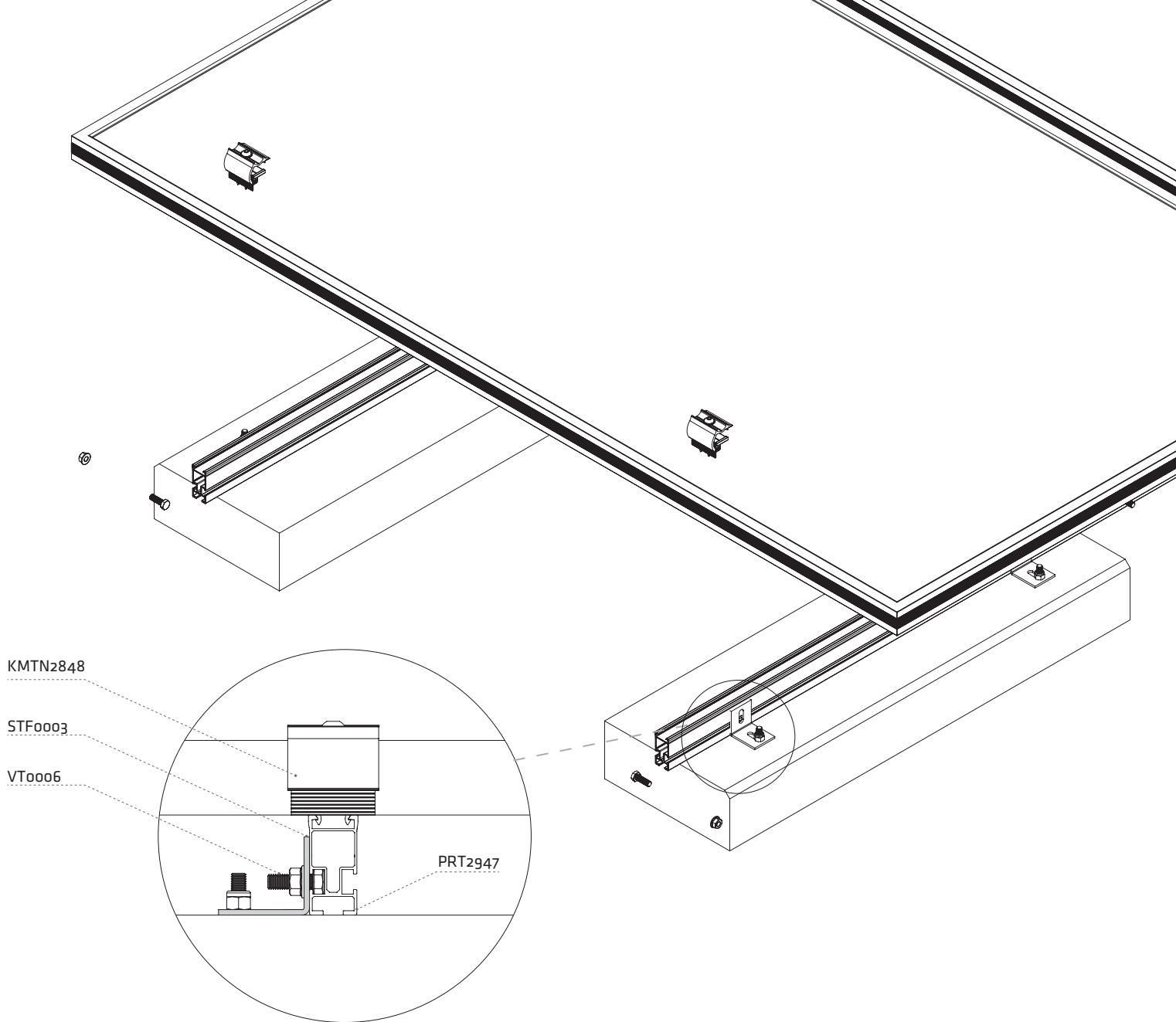
*This solution is designed to mount the structure coplanar to the roof.*

*The profiles are mounted using stainless steel corner pieces (STF0003) directly on the ballast.*



<b>STF0003</b>	Angolare <i>Angular</i>
Spessore <i>Thickness</i>	3 mm
Attacco profilo <i>Profile attack</i>	Laterale <i>Lateral</i>
Materiale <i>Material</i>	Aisi 304
Profili compatibili <i>Compatible profiles</i>	PRT2947, PRT4689





KMTN2848

STF0003

VT0006

PRT2947

### Profili compatibili

#### Compatible profiles

A	B	Dimensioni / Dimensions	
		A	B
		Lunghezza	
		Length	
<b>PRT2947-260</b>	55,1	27,2	2600 mm

### Giunzioni profili

#### Profile junctions

C	D	A	Dimensioni / Dimensions		
			A	B	
		Lunghezza			
		Length			
<b>PRL2580</b>	44,5	7	38	15	200 mm

### Accessori

#### Accessories

<b>VT0006</b>	Dado flangiato M8 Flanged nut M8
---------------	-------------------------------------



### Morsetti - Clamps

<b>KMTN2848</b>	Morsetto universale terminale Universal terminal clamp
-----------------	---



<b>KMCN2848</b>	Morsetto universale centrale Universal central clamp
-----------------	---







# Quadri elettrici per fotovoltaico

*Photovoltaic switchboards*

Una vasta gamma di quadri elettrici di distribuzione per ogni tipologia di impianto fotovoltaico, civile o industriale.

*A wide range of electrical distribution switchboards for any type of photovoltaic system, civil or industrial.*

## **QUADRI AC**

## **AC SWITCHBOARDS**

## **QUADRI DI CAMPO (DC)**

## **DC STRING SWITCHBOARDS**

## **QUADRI UNICOBOX (AC/DC)**

## **AC/DC STRING SWITCHBOARDS (UNICOBOX)**

## **QUADRI DI CAMPO CON SUPERVISIONE**

## **SWITCHBOARDS WITH SUPERVISION**

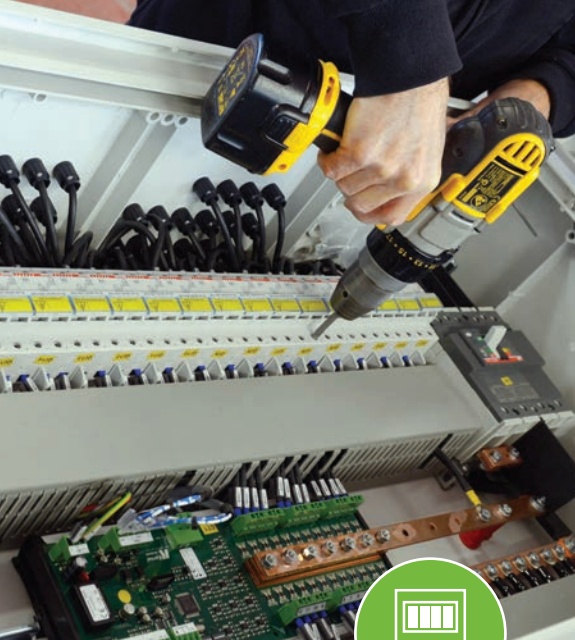
## **QUADRI DI INTERFACCIA**

## **INTERFACE SWITCHBOARDS**

## **QUADRI DI COMMUTAZIONE**

## **SWITCHBOARDS**





## QUADRI ELETTRICI PER FOTOVOLTAICO

### PHOTOVOLTAIC SWITCHBOARDS

Tutti i quadri sono composti da apparecchiature conformi alle normative vigenti.

*All switchboards are composed of equipment complying with current regulations.*



**Quadri AC**, (senza interfaccia), composti da interruttori magnetotermici differenziali, potere di interruzione da 6 kA, 300 mA di classe A per la protezione di ogni inverter, scaricatori di sovratensione trifase 20 kA con relativa protezione.

*consisting of differential miniature circuit breakers., breaking capacity 6 kA, 300 mA A-class for the protection of each inverter, 20 kA three-phase surge arresters with relative protection.*

**AC switchboards** (without interface), con-



**Quadri di campo**, composti da portafusibili 2P con fusibili con tensione nominale di esercizio pari a 1000 VDC, interruttori sezionatori sottocarico con tensione nominale da 600/800/1000 VDC, scaricatori di sovratensione di Classe II con corrente di scarica massima  $I_{max}$  40 kA.

*erating voltage of 1000 VDC, under-load switch disconnectors with rated voltage of 600/800/1000 VDC, Class II surge arresters with maximum discharge current  $I_{max}$  40 kA*

**DC string switchboards**, consisting of 2P fuse holders with fuses with rated op-



**Quadri UnicoBox**, composti da interruttori magnetotermici differenziali, potere di interruzione da 6 kA, 300 mA di classe A per la protezione di ogni inverter, scaricatore di sovratensione trifase 20 kA con relativa protezione.

**Segregazione AC/DC**

Portafusibili 2P con fusibili con tensione nominale di esercizio pari a 1000 VDC, interruttore sezionatore sottocarico con tensione nominale da 600/800/1000 VDC, scaricatore di sovratensione di Classe II con corrente di scarica massima I<sub>max</sub> 40 kA.

*UnicoBox switchboards, consisting of differential miniature circuit breakers., breaking*

*capacity 6 kA, 300 mA A-class for the protection of each inverter, 20 kA three-phase surge arrester with relative protection.*

**AC/DC SEGREGATION**

*2P fuse holder with fuses 1000 VDC rated operating voltage, under-load switch disconnectors with 600/800/1000 VDC rated operating voltage, Class II surge arrester with maximum discharge current I<sub>max</sub> 40 kA*



**Quadri di campo con supervisione**, composti da portafusibili 2P con fusibili con tensione nominale di esercizio pari a 1000 VDC, interruttori sezionatori sottocarico con tensione nominale da 600/800/1000 VDC, centraline controllo stringhe modbus RS485, scaricatori di sovratensione di Classe II con corrente di scarica massima I<sub>max</sub> 40 kA.

*Switchboards with supervision, consisting of 2P fuse holders with fuses with a*

*rated voltage of 1000 VDC, under-load switch disconnectors with a rated voltage of 600/800/1000 VDC, RS485 modbus, Class II surge arrestors with maximum discharge current I<sub>max</sub> 40 kA.*



**Quadri di interfaccia**, composti da: interruttori sezionatori tetrapolari. Scaricatore di sovratensione trifase 20 kA con relativa protezione;

Relè di interfaccia conforme alla norma CEI 021.

le interfacce sono fornite di default con i valori standard Enel con possibilità di essere personalizzate su richiesta; contattore in AC3. Interruttori magnetotermici differenziali, potere di interruzione da 6 kA 300 mA di class A per la protezione di ogni inverter.

*Interface switchboards, consisting of: three-pole switch disconnectors. 20 kA Three-phase*

*overvoltage arrester with relative protection; Interface relay in compliance with CEI 021 standard. The interfaces are equipped with default according to Enel standard values with the possibility of being customized on request; AC3 contactor. differential miniature circuit breakers., 6 kA 300 mA A-class breaking capacity for the protection of each inverter.*

Tutti i quadri hanno:

- apparecchiature dimensionate di adeguata portata (interruttori, sezionatori, contattori
- involucro in materiale termoplastico con grado di protezione IP65
- classe di isolamento II
- targhette indicatrici serigrafate
- sistema di numerazioni fili e morsetti
- morsettiera ed ogni altro onere per il corretto assemblaggio
- dichiarazione di conformità con relativo schema elettrico

- All switchboards have:
- adequately sized equipment (switches, disconnectors, contactors, etc.).
- enclosure in thermoplastic material IP65
- insulation class II
- silk-screened illuminated name-plates
- numbering system for wires and terminals
- terminal boards and all other charges for the correct assembly
- declaration of conformity with relative wiring diagram

### Quadro elettrico in alternata AC fotovoltaico per impianti monofase



COD.	QIT3	QIT5	QIT6
Potenza	3 kWp	5 kWp	6 kWp
Inverter monofase	1		
N°1 interruttore magnetotermico differenziale	1P+N 20A/25A/32A - 6kA 300mA classe A		
Scaricatore di sovratensione monofase	classe II I <sub>max</sub> 20kA		
Grado di protezione	IP65 di classe II		
Misure del quadro	164 x 200 x 116 mm (BxHxP)		

### Quadro elettrico in alternata AC fotovoltaico per impianti trifase



COD.	QACT6	QACT10
Potenza	6 kWp	11 kWp
Inverter trifase	1	
N°1 interruttore magnetotermico con blocco differenziale	4x16/20A 6KA - 300mA classe A	
Scaricatore di sovratensione trifase	classe II I <sub>max</sub> 20kA	
Grado di protezione	IP65 di classe II	
Dichiarazione di conformità	CEI EN 61439-1/2	
Misure del quadro	448 x 282 x 141 mm (BxHxP)	

### Quadro di campo 1 stringa



COD.	QCM1601	QCM1801	QCM1101
Stringa	600VDC	800VDC	1000VDC
N° 1 Portafusibile sezionatore 2P	2 fus.16A - 1000VDC		
N° 1 Scaricatore di sovratensione	2P+terra (600/1000VDC)		
N° 1 Sezionatore	16A (600/800/1000VDC)		
Grado di protezione	IP65 di classe II		
Dichiarazione di conformità	CEI EN 61439-1/2		
Misure del quadro	340 x 282 x 141 mm (BxHxP)		

### Quadro di campo 2 stringhe in parallelo



COD.	QCM1602	QCM1802	QCM1102
Stringa	600VDC	800VDC	1000VDC
N° 2 Portafusibili sezionatore 2P	4 fus.16A - 1000VDC		
N° 1 Scaricatore di sovratensione	2P+terra (600/1000VDC)		
N° 1 Sezionatore	32A (600/800/1000VDC)		
Grado di protezione	IP65 di classe II		
Dichiarazione di conformità	CEI EN 61439-1/2		
Misure del quadro	340 x 282 x 141 mm (BxHxP)		

### Quadro di campo 3 stringhe in parallelo



COD.	QCM1603	QCM1803	QCM1103
Stringa	600VDC	800VDC	1000VDC
N° 3 Portafusibili sezionatore 2P	6 fus.16A - 1000VDC		
N° 1 Scaricatore di sovratensione	2P+terra (600/1000VDC)		
N° 1 Sezionatore	32A (600/800/1000VDC)		
Grado di protezione	IP65		
Dichiarazione di conformità	CEI EN 61439-1/2		
Misure del quadro	340 x 432 x 161 mm (BxHxP)		

### Quadro di campo 4 stringhe in parallelo



COD.	QCM1604	QCM1804	QCM1104
	600VDC	800VDC	1000VDC
Stringa	4		
N° 4 Portafusibili sezionatore 2P	8 fus.16A - 1000VDC		
N° 1 Scaricatore di sovratensione	2P+terra (600/1000VDC)		
N° 1 Sezionatore	63A (600/800/1000VDC)		
Grado di protezione	IP65		
Dichiarazione di conformità	CEI EN 61439-1/2		
Misure del quadro	340 x 432 x 161 mm (BxHxP)		

### Quadro di campo 5 stringhe in parallelo



COD.	QCM1605	QCM1805	QCM1105
	600VDC	800VDC	1000VDC
Stringa	5		
N° 5 Portafusibili sezionatore 2P	10 fus.16A - 1000VDC		
N° 1 Scaricatore di sovratensione	2P+terra (600/1000VDC)		
N° 1 Sezionatore	63A (600/800/1000VDC)		
Grado di protezione	IP65		
Dichiarazione di conformità	CEI EN 61439-1/2		
Misure del quadro	340 x 432 x 161 mm (BxHxP)		

### Quadro di campo 6 stringhe in parallelo



COD.	QCM1606	QCM1806	QCM1106
	600VDC	800VDC	1000VDC
Stringa	6		
N° 6 Portafusibili sezionatore 2P	12 fus.16A - 1000VDC		
N° 1 Scaricatore di sovratensione	2P+terra (600/1000VDC)		
N° 1 Sezionatore	63A (600/800/1000VDC)		
Grado di protezione	IP65		
Dichiarazione di conformità	CEI EN 61439-1/2		
Misure del quadro	340 x 432 x 161 mm (BxHxP)		

### Quadro di campo 2 stringhe indipendenti



COD.	QCM2602	QCM2802	QCM2102
	600VDC	800VDC	1000VDC
Stringhe indipendenti	2		
N° 2 Portafusibile sezionatore 2P	4 fus.16A		
N° 2 Scaricatori di sovratensione	2P+terra (600/1000VDC)		
N° 2 Sezionatori	12/16A (600/800/1000VDC)		
Grado di protezione	IP65 di classe II		
Dichiarazione di conformità	CEI EN 61439-1/2		
Misure del quadro	340 x 432 x 161 mm (BxHxP)		

### Quadro di campo 16/24 stringhe con supervisione



COD.	QSB16	QSB24
Stringhe indipendenti	16	24
Portafusibili sezionatore 2P - 12A - 1000VDC	32 fus.	48 fus.
N° 1 Scaricatore di sovratensione	2P+terra 1000VDC	
N° 1 Sezionatore 1000VDC	160A	250A
N° 1 Alimentatore	230VAC/24VDC	
N° 1 Centralina controllo stringhe, modbus RS485	16 ingressi / 24VDC	24 ingressi / 24 VDC
Grado di protezione	IP65 di classe II	
Dichiarazione di conformità	CEI EN 61439-1/2	
Misure del quadro	850 x 550 x 300 mm (BxHxP)	

### Quadro elettrico DC/AC unicobox 1 stringa monofase - 3kW



COD.	UBM1101
<b>Lato DC:</b>	
N°1 Portafusibile sezionatore 2P con fusibili	16A - 1000VDC
N°1 Scaricatore di sovratensione	600VDC
N°1 Sezionatore sottocarico	16A 600VDC
<b>Lato AC:</b>	
N°1 interruttore magnetotermico differenziale	1P+N 20A - 6kA 300mA classe A
N°1 Scaricatore di sovratensione monofase	classe II I <sub>max</sub> 20kA
Grado di protezione	IP65 di classe II
Segregazione tra DC/AC	
Dichiarazione di conformità	CEI EN 61439-1/2
Misure del quadro	340 x 432 x 161 mm (BxHxP)

### Quadro elettrico DC/AC unicobox 2 stringhe in parallelo monofase - 3kW



COD.	UBM1102
<b>Lato DC:</b>	
N°2 Portafusibili sezionatore 2P con fusibili	16A - 1000VDC
N°1 Scaricatore di sovratensione	600VDC
N°1 Sezionatore sottocarico	32A-600VDC
<b>Lato AC:</b>	
N°1 interruttore magnetotermico differenziale	1P+N 20A - 6kA 300mA classe A
N°1 Scaricatore di sovratensione monofase	classe II I <sub>max</sub> 20kA
Grado di protezione	IP65 di classe II
Segregazione tra DC/AC	
Dichiarazione di conformità	CEI EN 61439-1/2
Misure del quadro	340 x 432 x 161 mm (BxHxP)

### Quadro elettrico DC/AC unicobox 2 stringhe indipendenti monofase - 6kW



COD.	UBM2102
<b>Lato DC:</b>	
N°2 Portafusibili sezionatore 2P con fusibili	16A - 1000VDC
N°2 Scaricatore di sovratensione	600VDC
N°2 Sezionatore sottocarico	16A 600VDC
<b>Lato AC:</b>	
N°1 interruttore magnetotermico differenziale	1P+N 32A 6kA - 300mA classe A
N°1 Scaricatore di sovratensione monofase	classe II I <sub>max</sub> 20kA
Grado di protezione	IP65 di classe II
Segregazione tra DC/AC	
Dichiarazione di conformità	CEI EN 61439-1/2
Misure del quadro	340 x 432 x 161 mm (BxHxP)

### Quadro elettrico DC/AC unicobox 2 stringhe indipendenti trifase - 10kW



COD.	UBT2102
<b>Lato DC:</b>	
N°2 Portafusibili sezionatore 2P con fusibili	16A - 1000VDC
N°2 Scaricatore di sovratensione	600VDC
N°2 Sezionatore sottocarico	16A 600VDC
<b>Lato AC:</b>	
N°1 interruttore magnetotermico con blocco differenziale	4x20A 6KA 300mA classe A
Scaricatore di sovratensione trifase	classe II I <sub>max</sub> 20kA
Grado di protezione	IP65 di classe II
Segregazione tra DC/AC	
Dichiarazione di conformità	CEI EN 61439-1/2
Misure del quadro	340 x 432 x 161 mm (BxHxP)



### Quadro elettrico DC/AC unicobox 2 stringhe in parallelo trifase - 10kW



COD.	<b>UBT1102</b>
<b>Lato DC:</b>	
N°2 Portafusibile sezionatore 2P con fusibili	16A - 1000VDC
N°1 Scaricatore di sovratensione	600VDC
N°1 Sezionatore sottocarico	32A 600VDC
<b>Lato AC:</b>	
N°1 interruttore magnetotermico con blocco differenziale	4x20A 6KA - 300mA classe A
N°1 Scaricatore di sovratensione trifase	classe II I <sub>max</sub> 20kA
Grado di protezione	IP65 di classe II
Segregazione tra DC/AC	
Dichiarazione di conformità	CEI EN 61439-1/2
Misure del quadro	448 x 432 x 161 mm (BxHxP)

### Quadro elettrico DC/AC unicobox plus 1 stringa monofase - 3kW



COD.	<b>UBM1101PLUS</b>
<b>Lato DC:</b>	
N°1 Interruttore magnetotermico completo di contatto ausiliario	2x13A-600VDC
N°1 Scaricatore di sovratensione	600VDC
<b>Lato AC:</b>	
N°1 interruttore magnetotermico differenziale completo di contatto ausiliario e motore per il riarmo automatico	1P+N 20A - 6kA 300mA classe A
N°1 Scaricatore di sovratensione monofase	classe II I <sub>max</sub> 20kA
Grado di protezione	IP65 di classe II
Segregazione tra DC/AC	
Dichiarazione di conformità	CEI EN 61439-1/2
Misure del quadro	340 x 432 x 161 mm (BxHxP)

### Quadro elettrico DC/AC unicobox plus 2 stringhe in parallelo monofase - 3kW



COD.	<b>UBM1102PLUS</b>
<b>Lato DC:</b>	
N°2 Interruttore magnetotermico completo di contatto ausiliario	2x13A-600VDC
N°1 Scaricatore di sovratensione	600VDC
N°1 Sezionatore sottocarico	32A-600VDC
<b>Lato AC:</b>	
N°1 interruttore magnetotermico differenziale completo di contatto ausiliario e motore per il riarmo automatico	1P+N 20A - 6kA 300mA classe A
N°1 Scaricatore di sovratensione monofase	classe II I <sub>max</sub> 20kA
Grado di protezione	IP65 di classe II
Segregazione tra DC/AC	
Dichiarazione di conformità	CEI EN 61439-1/2
Misure del quadro	448 x 432 x 161 mm (BxHxP)

### Quadro elettrico DC/AC unicobox plus 2 stringhe in parallelo trifase - 10kW



COD.	<b>UBT1102PLUS</b>
<b>Lato DC:</b>	
N°2 Interruttore magnetotermico completo di contatto ausiliario	2x13A-600VDC
N°1 Scaricatore di sovratensione	600VDC
N°1 Sezionatore sottocarico	32A-600VDC
<b>Lato AC:</b>	
N°1 interruttore magnetotermico trifase con blocco differenziale completo di contatto ausiliario e motore per il riarmo automatico	4x20A - 6kA 300mA classe A
N°1 Scaricatore di sovratensione trifase	classe II I <sub>max</sub> 20kA
Grado di protezione	IP65 di classe II
Segregazione tra DC/AC	
Dichiarazione di conformità	CEI EN 61439-1/2
Misure del quadro	448 x 432 x 161 mm (BxHxP)

### Quadro elettrico di interfaccia - slim 11,08 - 15 kWp



**i**  
INCLUSO  
TEST REPORT

	Incluso test report	Senza test report
COD.	<b>QITS</b>	<b>QITS-ST</b>
Potenza	11,08 - 15 kWp	
Inverter trifase	1	
Interruttore sezionatore (generale quadro)	4x32A	
Portafusibile sezionatore 1P+N (a protezione circuito ausiliario)	fusibile 10A	
Portafusibile sezionatore 3P+N (a protezione presenza tensione relè di interfaccia)	fusibile 10A	
Portafusibile sezionatore 3P+N (a protezione scaricatore di sovratensione)	fusibili 20A	
Scaricatore di sovratensione trifase	classe II I <sub>max</sub> 20kA	
Contattore 4P (dispositivo di interfaccia)	32A - AC3	
Relè di interfaccia	conforme alla CEI-021	
Interruttore magnetotermico con blocco differenziale (a protezione dell'inverter)	4x25A/32A 6 kA 300 mA classe A	
Morsettiera ingresso / uscita cavi	numerata	
Grado di protezione	IP 65 classe II	
Dichiarazione di conformità	CEI EN 61439-1/2	
Misure del quadro	448 x 622 x 161 mm (BxHxP)	

### Quadri elettrici di interfaccia 20 kWp (1 inverter)



**i**  
INCLUSO  
TEST REPORT

	Incluso test report	Senza test report
COD.	<b>QIT20-1</b>	<b>QIT20-1-ST</b>
Potenza	20kWp	
Inverter trifase	1	
Interruttore sezionatore (generale quadro)	63A	
Bobina di sgancio (comando rinalzo)	230V	
Portafusibile sezionatore 1P+N (a protezione circuito ausiliario)	fusibile 10A	
Portafusibile sezionatore 3P+N (a protezione presenza tensione relè di interfaccia)	fusibile 10A	
Portafusibile sezionatore 3P+N (a protezione scaricatore di sovratensione)	fusibili 32A	
Scaricatore di sovratensione trifase	classe II I <sub>max</sub> 20kA	
Contattore 4P (dispositivo di interfaccia)	40A - AC3	
Relè di interfaccia	conforme alla CEI-021	
Interruttore magnetotermico con blocco differenziale (a protezione dell'inverter)	4x40A 6 kA - 300 mA classe A	
Morsettiera ingresso / uscita cavi	numerata	
Grado di protezione	IP 65 classe II	
Dichiarazione di conformità	CEI EN 61439-1/2	
Misure del quadro	400 x 610 x 257 mm (BxHxP)	

### Quadri elettrici di interfaccia 20 kWp (2 inverters)



**i**  
INCLUSO  
TEST REPORT

	Incluso test report	Senza test report
COD.	<b>QIT20-2</b>	<b>QIT20-2-ST</b>
Potenza	20kWp	
Inverter trifase	2	
Interruttore sezionatore (generale quadro)	4x63A	
Bobina di sgancio (comando rinalzo)	230V	
Portafusibile sezionatore 1P+N (a protezione circuito ausiliario)	fusibile 10A	
Portafusibile sezionatore 3P+N (a protezione presenza tensione relè di interfaccia)	fusibile 10A	
Portafusibile sezionatore 3P+N (a protezione scaricatore di sovratensione)	fusibili 32A	
Scaricatore di sovratensione trifase	classe II I <sub>max</sub> 20kA	
Contattore 4P (dispositivo di interfaccia)	40A - AC3	
Relè di interfaccia	conforme alla CEI-021	
Interruttore magnetotermico con blocco differenziale (a protezione dell'inverter)	n.2 4x20A 6 kA - 300 mA classe A	
Morsettiera ingresso / uscita cavi	numerata	
Grado di protezione	IP 65 classe II	
Dichiarazione di conformità	CEI EN 61439-1/2	
Misure del quadro	510 x 720 x 250 mm (BxHxP)	

### Quadro elettrico di interfaccia - 30kW - (1 Inverter)



  
INCLUSO  
TEST REPORT

	Incluso test report	Senza test report
COD.	QIT30-1	QIT30-1-ST
Potenza	30kW	
Inverter trifase	1	
Interruttore sezionatore (generale quadro)	4x63A	
Bobina di sgancio (comando rinalzo)	230V	
Portafusibile sezionatore 1P+N (a protezione circuito ausiliario)	fusibile 10A	
Portafusibile sezionatore 3P+N (a protezione presenza tensione relè di interfaccia)	fusibile 10A	
Portafusibile sezionatore 3P+N (a protezione scaricatore di sovratensione)	fusibili 32A	
Scaricatore di sovratensione trifase	classe II I <sub>max</sub> 20kA	
Contattore 4P (dispositivo di interfaccia)	50A - AC3	
Relè di interfaccia	conforme alla CEI-021	
Interruttore magnetotermico con blocco differenziale (a protezione dell'inverter)	n.1 4x50A 6kA 300 mA classe A	
Morsettiera ingresso / uscita cavi	numerata	
Grado di protezione	IP 65 classe II	
Dichiarazione di conformità	CEI EN 61439-1/2	
Misure del quadro	400 x 610 x 257 mm (BxHxP)	

### Quadri elettrici di interfaccia - 30 kW (2 inverters)



  
INCLUSO  
TEST REPORT

	Incluso test report	Senza test report
COD.	QIT30-2	QIT30-2-ST
Potenza	30kW	
Inverter trifase	2	
Interruttore sezionatore (generale quadro)	4x63A	
Bobina di sgancio (comando rinalzo)	230V	
Portafusibile sezionatore 1P+N (a protezione circuito ausiliario)	fusibile 10A	
Portafusibile sezionatore 3P+N (a protezione presenza tensione relè di interfaccia)	fusibile 10A	
Portafusibile sezionatore 3P+N (a protezione scaricatore di sovratensione)	fusibili 32A	
Scaricatore di sovratensione trifase	classe II I <sub>max</sub> 20kA	
Contattore 4P (dispositivo di interfaccia)	50A - AC3	
Relè di interfaccia	conforme alla CEI-021	
Interruttore magnetotermico con blocco differenziale (a protezione dell'inverter)	n.2 4x32A 6kA 300 mA classe A	
Morsettiera ingresso / uscita cavi	numerata	
Grado di protezione	IP 65 classe II	
Dichiarazione di conformità	CEI EN 61439-1/2	
Misure del quadro	510 x 720 x 250 mm (BxHxP)	

### Quadri elettrici di interfaccia 40 kW (1 inverter)



  
INCLUSO  
TEST REPORT

	Incluso test report	Senza test report
COD.	QIT40-1	QIT40-1-ST
Potenza	40kW	
Inverter trifase	1	
Interruttore sezionatore (generale quadro)	4x100A	
Bobina di sgancio (comando rinalzo)	230V	
Portafusibile sezionatore 1P+N (a protezione circuito ausiliario)	fusibile 10A	
Portafusibile sezionatore 3P+N (a protezione presenza tensione relè di interfaccia)	fusibile 10A	
Portafusibile sezionatore 3P+N (a protezione scaricatore di sovratensione)	fusibili 32A	
Scaricatore di sovratensione trifase	classe II I <sub>max</sub> 20kA	
Contattore 4P (dispositivo di interfaccia)	95A - AC3	
Relè di interfaccia	conforme alla CEI-021	
Interruttore magnetotermico con blocco differenziale (a protezione dell'inverter)	n.1 4x80A 16kA 300 mA classe A	
Morsettiera ingresso / uscita cavi	numerata	
Grado di protezione	IP 65 classe II	
Dichiarazione di conformità	CEI EN 61439-1/2	
Misure del quadro	610 x 820 x 300 mm (BxHxP)	

### Quadro elettrico di interfaccia - 40kW - (2 Inverter)



**i**  
INCLUSO  
TEST REPORT

	Incluso test report	Senza test report
COD.	<b>QIT40-2</b>	<b>QIT40-2-ST</b>
Potenza	40kW	
Inverter trifase	2	
Interruttore sezionatore (generale quadro)	4x100A	
Bobina di sgancio (comando rinalzo)	230V	
Portafusibile sezionatore 1P+N (a protezione circuito ausiliario)	fusibile 10A	
Portafusibile sezionatore 3P+N (a protezione presenza tensione relè di interfaccia)	fusibile 10A	
Portafusibile sezionatore 3P+N (a protezione scaricatore di sovratensione)	fusibili 32A	
Scaricatore di sovratensione trifase	classe II I <sub>max</sub> 20kA	
Contattore 4P (dispositivo di interfaccia)	95A - AC3	
Relè di interfaccia	conforme alla CEI-021	
Interruttore magnetotermico con blocco differenziale (a protezione dell'inverter)	n.2 4x40A 6kA 300 mA classe A	
Morsettiera ingresso / uscita cavi	numerata	
Grado di protezione	IP 65 classe II	
Dichiarazione di conformità	CEI EN 61439-1/2	
Misure del quadro	610 x 820 x 300 mm (BxHxP)	

### Quadri elettrici di interfaccia - 50 kW (1 inverter)



**i**  
INCLUSO  
TEST REPORT

	Incluso test report	Senza test report
COD.	<b>QIT50-1</b>	<b>QIT50-1-ST</b>
Potenza	50kW	
Inverter trifase	1	
Interruttore sezionatore (generale quadro)	4x100A	
Bobina di sgancio (comando rinalzo)	230V	
Portafusibile sezionatore 1P+N (a protezione circuito ausiliario)	fusibile 10A	
Portafusibile sezionatore 3P+N (a protezione presenza tensione relè di interfaccia)	fusibile 10A	
Portafusibile sezionatore 3P+N (a protezione scaricatore di sovratensione)	fusibili 32A	
Scaricatore di sovratensione trifase	classe II I <sub>max</sub> 20kA	
Contattore 4P (dispositivo di interfaccia)	95A - AC3	
Relè di interfaccia	conforme alla CEI-021	
Interruttore magnetotermico con blocco differenziale (a protezione dell'inverter)	n.1 4x100A 16kA 300 mA classe A	
Morsettiera ingresso / uscita cavi	numerata	
Grado di protezione	IP 65 classe II	
Dichiarazione di conformità	CEI EN 61439-1/2	
Misure del quadro	610 x 820 x 300 mm (BxHxP)	

### Quadri elettrici di interfaccia 50 kW (2 inverter)



**i**  
INCLUSO  
TEST REPORT

	Incluso test report	Senza test report
COD.	<b>QIT50-2</b>	<b>QIT50-2-ST</b>
Potenza	50kW	
Inverter trifase	2	
Interruttore sezionatore (generale quadro)	4x100A	
Bobina di sgancio (comando rinalzo)	230V	
Portafusibile sezionatore 1P+N (a protezione circuito ausiliario)	fusibile 10A	
Portafusibile sezionatore 3P+N (a protezione presenza tensione relè di interfaccia)	fusibile 10A	
Portafusibile sezionatore 3P+N (a protezione scaricatore di sovratensione)	fusibili 32A	
Scaricatore di sovratensione trifase	classe II I <sub>max</sub> 20kA	
Contattore 4P (dispositivo di interfaccia)	95A - AC3	
Relè di interfaccia	conforme alla CEI-021	
Interruttore magnetotermico con blocco differenziale (a protezione dell'inverter)	n.2 4x50A 6kA 300 mA classe A	
Morsettiera ingresso / uscita cavi	numerata	
Grado di protezione	IP 65 classe II	
Dichiarazione di conformità	CEI EN 61439-1/2	
Misure del quadro	610 x 820 x 300 mm (BxHxP)	

### Quadro elettrico di interfaccia - 100kW - (1 Inverter)



**i**  
INCLUSO  
TEST REPORT

	Incluso test report	Senza test report
COD.	<b>QIT100-1</b>	<b>QIT100-1-ST</b>
Potenza	100kW	
Inverter trifase	1	
Interruttore sezionatore (generale quadro)	4x160A	
Bobina di sgancio (comando rinalzo)	230V	
Portafusibile sezionatore 1P+N (a protezione circuito ausiliario)	fusibile 10A	
Portafusibile sezionatore 3P+N (a protezione presenza tensione relè di interfaccia)	fusibile 10A	
Portafusibile sezionatore 3P+N (a protezione scaricatore di sovratensione)	fusibili 32A	
Scaricatore di sovratensione trifase	classe II I <sub>max</sub> 20kA	
Contattore 4P (dispositivo di interfaccia)	160A - AC3	
Relè di interfaccia	conforme alla CEI-021	
Interruttore magnetotermico differenziale (a protezione dell'inverter)	n.1 4x160A 16kA regolabile	
Morsettiera ingresso / uscita cavi	numerata	
Grado di protezione	IP 65 classe II	
Dichiarazione di conformità	CEI EN 61439-1/2	
Misure del quadro	705 x 1095 x 230 mm (BxHxP)	

### Quadri elettrici di interfaccia - 100 kW (2 inverters)



**i**  
INCLUSO  
TEST REPORT

	Incluso test report	Senza test report
COD.	<b>QIT100-2</b>	<b>QIT100-2-ST</b>
Potenza	100kW	
Inverter trifase	2	
Interruttore sezionatore (generale quadro)	4x160A	
Bobina di sgancio (comando rinalzo)	230V	
Portafusibile sezionatore 1P+N (a protezione circuito ausiliario)	fusibile 10A	
Portafusibile sezionatore 3P+N (a protezione presenza tensione relè di interfaccia)	fusibile 10A	
Portafusibile sezionatore 3P+N (a protezione scaricatore di sovratensione)	fusibili 32A	
Scaricatore di sovratensione trifase	classe II I <sub>max</sub> 20kA	
Contattore 4P (dispositivo di interfaccia)	160A - AC3	
Relè di interfaccia	conforme alla CEI-021	
Interruttore magnetotermico differenziale (a protezione degli inverter)	n.2 4x100A 16kA regolabili	
Morsettiera ingresso / uscita cavi	numerata	
Grado di protezione	IP 65 classe II	
Dichiarazione di conformità	CEI EN 61439-1/2	
Misure del quadro	955 x 1095 x 230 mm (BxHxP)	

### Quadri elettrici di interfaccia - 1000 kW (10 inverters)



	Incluso test report	Senza test report
COD.	<b>QIT1000-10</b>	<b>QIT1000-10-ST</b>
Potenza	1000kW	
Inverter trifase	10	
Interruttore sezionatore motorizzato di tipo aperto completo di bobina di minima tensione, bobina di chiusura, contatti ausiliari necessari alla funzione di dispositivo di interfaccia	4x1600A	
Bobina di sgancio (comando rinalzo)	230V	
Portafusibile sezionatore 1P+N (a protezione circuito ausiliario)	fusibile 10A	
Portafusibile sezionatore 3P+N (a protezione presenza tensione relè di interfaccia)	fusibile 10A	
Portafusibile sezionatore 3P+N (a protezione scaricatore di sovratensione)	fusibili 32A	
Scaricatore di sovratensione trifase	classe II I <sub>max</sub> 20kA	
Relè di interfaccia	conforme alla CEI-016	
Modem GSM per teledistacco	Conforme alla CEI 0-16 e delibera AEEGSI 421/2014	
Interruttore magnetotermico differenziale (a protezione degli inverter)	n.10 4x160A 16kA regolabili	
Morsettiera ingresso / uscita cavi	numerata	
Grado di protezione	IP 65 classe II	
Dichiarazione di conformità	CEI EN 61439-1/2	
Misure del quadro	1700 x 2032 x 725 mm (BxHxP)	

### Quadri elettrici di interfaccia - 200 kW (3 inverters)



**i**  
INCLUSO  
TEST REPORT

	Incluso test report	Senza test report
COD.	<b>QIT200-3</b>	<b>QIT200-3-ST</b>
Potenza	200kW	
Inverter trifase	3	
Interruttore sezionatore (generale quadro)	4x320A	
Portafusibile sezionatore 1P+N (a protezione circuito ausiliario)	fusibile 10A	
Portafusibile sezionatore 3P+N (a protezione presenza tensione relè di interfaccia)	fusibile 10A	
Portafusibile sezionatore 3P+N (a protezione scaricatore di sovratensione)	fusibili 32A	
Scaricatore di sovratensione trifase	classe II I <sub>max</sub> 20kA	
Contattore 4P (dispositivo di interfaccia)	320A - AC3	
Relè di interfaccia	conforme alla CEI-016	
Interruttore magnetotermico differenziale (a protezione degli inverter)	n.3 4x125A 16kA regolabili	
Morsettiera ingresso / uscita cavi	numerata	
Grado di protezione	IP 65 classe II	
Dichiarazione di conformità	CEI EN 61439-1/2	
Misure del quadro	975 x 2032 x 475 mm (BxHxP)	

### Quadri elettrici di interfaccia - 300 kW (6 inverters)



**i**  
INCLUSO  
TEST REPORT

	Incluso test report	Senza test report
COD.	<b>QIT300-6</b>	<b>QIT300-6-ST</b>
Potenza	300kW	
Inverter trifase	6	
Interruttore sezionatore (generale quadro)	4x630A	
Portafusibile sezionatore 1P+N (a protezione circuito ausiliario)	fusibile 10A	
Portafusibile sezionatore 3P+N (a protezione presenza tensione relè di interfaccia)	fusibile 10A	
Portafusibile sezionatore 3P+N (a protezione scaricatore di sovratensione)	fusibili 32A	
Scaricatore di sovratensione trifase	classe II I <sub>max</sub> 20kA	
Contattore 4P (dispositivo di interfaccia)	630A - AC3	
Relè di interfaccia	conforme alla CEI-016	
Interruttore magnetotermico differenziale (a protezione degli inverter)	n.6 4x80A 16kA regolabili	
Morsettiera ingresso / uscita cavi	numerata	
Grado di protezione	IP 65 classe II	
Dichiarazione di conformità	CEI EN 61439-1/2	
Misure del quadro	1200 x 2232 x 475 mm (BxHxP)	

### Quadri elettrici di interfaccia - 500 kW (5 inverters)



**i**  
INCLUSO  
TEST REPORT

	Incluso test report	Senza test report
COD.	<b>QIT500-5</b>	<b>QIT500-5-ST</b>
Potenza	500kW	
Inverter trifase	5	
Interruttore sezionatore (generale quadro)	4x800A	
Portafusibile sezionatore 1P+N (a protezione circuito ausiliario)	fusibile 10A	
Portafusibile sezionatore 3P+N (a protezione presenza tensione relè di interfaccia)	fusibile 10A	
Portafusibile sezionatore 3P+N (a protezione scaricatore di sovratensione)	fusibili 32A	
Scaricatore di sovratensione trifase	classe II I <sub>max</sub> 20kA	
Contattore 4P (dispositivo di interfaccia)	800A - AC3	
Relè di interfaccia	conforme alla CEI-016	
Interruttore magnetotermico differenziale (a protezione degli inverter)	n.5 4x160A 16kA regolabili	
Morsettiera ingresso / uscita cavi	numerata	
Grado di protezione	IP 65 classe II	
Dichiarazione di conformità	CEI EN 61439-1/2	
Misure del quadro	1200 x 2232 x 725 mm (BxHxP)	

# Quadri elettrici su misura per te!

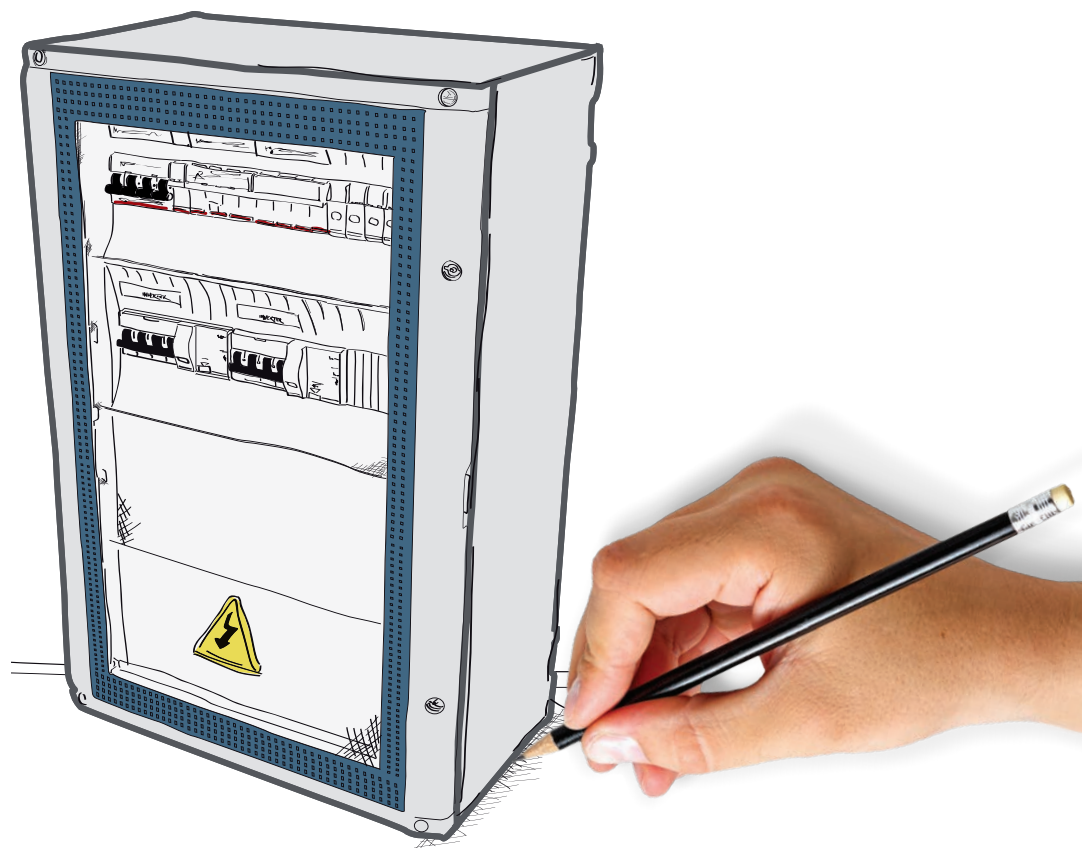
*Switchboards tailored for you!*

**Secsun** realizza quadri elettrici per ogni tipologia di impianto, sia civile che industriale, di automazione, fotovoltaico ed eolico.

Per richieste di quadri personalizzati  
inviare lo schema elettrico unifilare all'indirizzo:  
**info@contactitalia.it**

*Secsun manufactures switchboards for all types of installations, both civil and industrial, automation photovoltaic and wind power.*

*For customised switchboard requests  
please send the single-line circuit diagram to:  
**info@contactitalia.it***



### Quadro di commutazione manuale monofase 1/3/6 KWp



COD.	QOFF1	QOFF3	QOFF6
Interruttore magnetotermico (generale da rete elettrica) 6kA	2x10A	20A	32A
Portafus. Sez. 1P+N (prot. spia rete elettrica)	Fus. 2A		
Spia presenza rete elettrica	Rossa		
Commutatore by pass /off-grid	32A		
Interruttore magnetotermico (generale off-grid) 6kA	2x10A	20A	32A
Portafus. sez. 1P+N (Prot. spia rete off-grid)	Fus. 2A		
Spia presenza rete off-grid	Rossa		
Grado di protezione	IP65 di classe II		
Dichiarazione di conformità	CEI EN 61439-1/2		
Misure del quadro	340 x 282 x 141 mm (BxHxP)		

### Quadro di commutazione manuale trifase 6/10/12 KWp



COD.	QOFFT6	QOFFT10	QOFFT12
Interruttore magnetotermico (generale da rete elettrica) 6kA	2x10A	20A	32A
Portafus. Sez. 3P+N (prot. spia rete elettrica)	Fus. 2A		
Spie presenza rete elettrica	Rosse		
Commutatore by pass rete elettrica/off-grid	32A		
Interruttore magnetotermico (generale off-grid) 6kA	2x16A	20A	25A
Portafus. sez. 3P+N (Prot. spia rete off-grid)	Fus. 2A		
Spia presenza rete off-grid	Rossa		
Grado di protezione	IP65 di classe II		
Dichiarazione di conformità	CEI EN 61439-1/2		
Misure del quadro	448 x 432 x 161 mm (BxHxP)		

### Quadro di commutazione automatica monofase 1/3/6 KW



COD.	QOFFA1	QOFFA3	QOFFA6
Interruttore magnetotermico (generale da rete elettrica) 6kA	2x10A	20A	32A
Portafus. Sez. 1P+N (prot. spia rete elettrica)	Fus. 2A		
Spia presenza rete elettrica	Rossa		
N.2 contattori (2NA+2NC) per commutazione automatica rete elettrica/off-grid	32/40A-AC1		
Portafus. sez. 1P+N (Prot. bobine contattori)	Fus. 10A		
Interruttore magnetotermico (generale off-grid) 6kA	2x10A	20A	32A
Portafus. sez. 1P+N (Prot. spia rete off-grid)	Fus. 2A		
Spia presenza rete off-grid	Rossa		
Grado di protezione	IP65 di classe II		
Dichiarazione di conformità	CEI EN 61439-1/2		
Misure del quadro	448 x 282 x 141 mm (BxHxP)		

### Quadro di commutazione automatica trifase 10 KW



COD.	QOFFAT10
Interruttore magnetotermico (generale da rete elettrica) 6kA	4x20A
Portafus. Sez. 3P+N (prot. spie rete elettrica)	Fus. 2A
Spie e presenza rete elettrica	Rosse
N.2 contattori (2NA+2NC) per commutazione automatica rete elettrica/off-grid	40A-AC1
Portafus. sez. 1P+N (Prot. bobine contattori)	Fus. 10A
Interruttore magnetotermico (generale off-grid) 6kA	4x20A
Portafus. sez. 3P+N (Prot. spia rete off-grid)	Fus. 2A
Spie presenza rete off-grid	Rosse
Grado di protezione	IP65 di classe II
Dichiarazione di conformità	CEI EN 61439-1/2
Misure del quadro	448 x 622 x 161 mm (BxHxP)



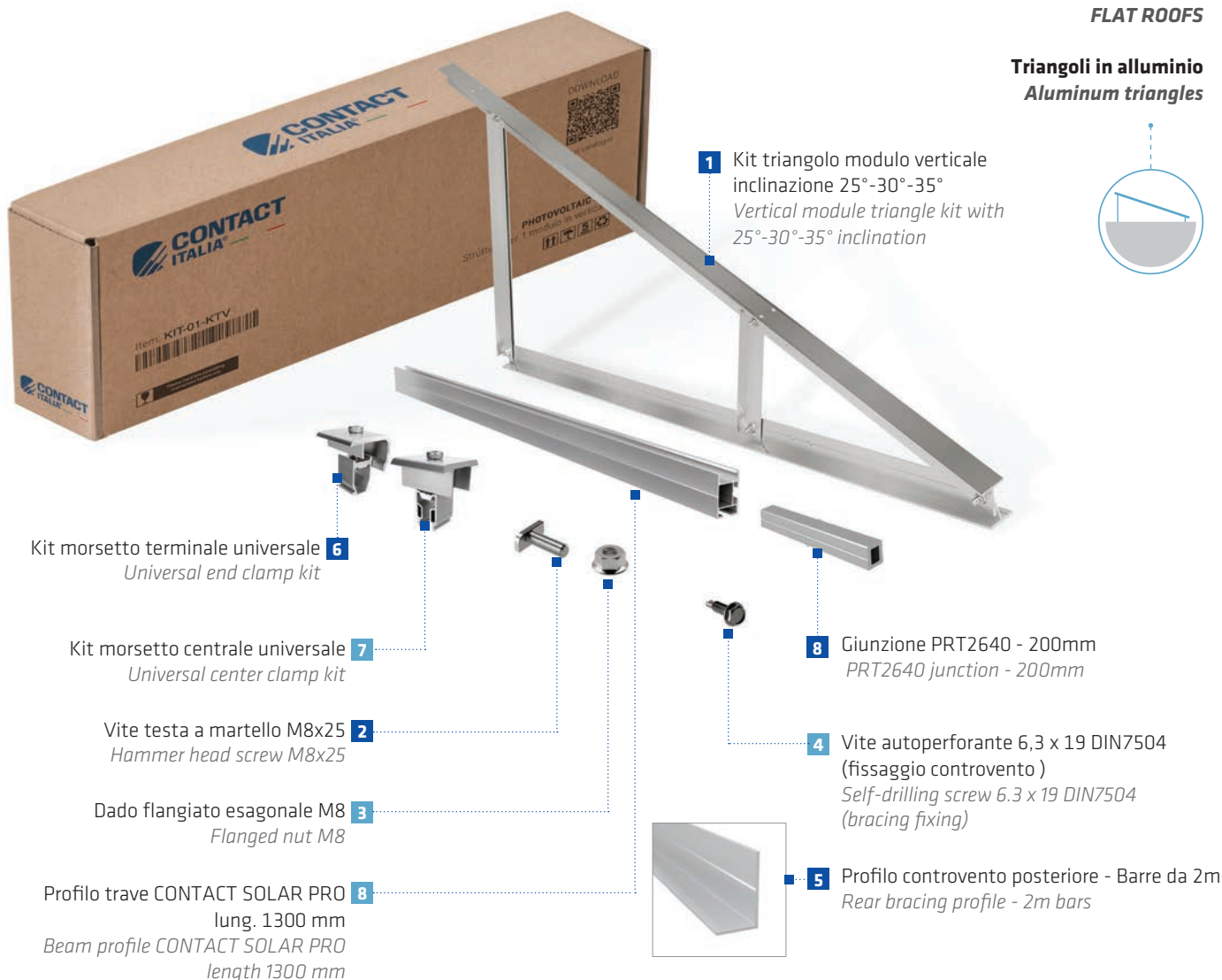
# KIT STRUTTURE PER FOTOVOLTAICO

## PV MOUNTING KIT



**TETTI PIANI**  
**FLAT ROOFS**

**Triangoli in alluminio**  
**Aluminum triangles**



Cod.	Per 1 modulo in verticale*	Per 2 moduli in verticale*	Per 4 moduli in verticale*	Per 6 moduli in verticale*
	<i>For 1 vertical module*</i>	<i>For 2 vertical modules*</i>	<i>For 4 vertical modules*</i>	<i>For 6 vertical modules*</i>
	<b>KIT-01-KTV</b>	<b>KIT-02-KTV</b>	<b>KIT-04-KTV</b>	<b>KIT-06-KTV</b>
	<b>Conf. (pz) PHS (pcs)</b>	<b>Conf. (pz) PHS (pcs)</b>	<b>Conf. (pz) PHS (pcs)</b>	<b>Conf. (pz) PHS (pcs)</b>
<b>1</b> KTV0164	2	3	5	7
<b>2</b> VT1001	10	12	16	24
<b>3</b> VT0006	10	12	16	24
<b>4</b> VT0019	5	5	10	12
<b>5</b> PRL1233-200	1	2	4	6
<b>6</b> KMTN2848	4	4	4	4
<b>7</b> KMCN2848	2	4	8	12
<b>8</b> PRT2640-130	2	4	8	12
<b>9</b> PRG2612	2	4	8	12

\*moduli con lato corto fino a 1134mm

\*modules with short side up to 1134mm

**I kit sono forniti in confezione (scatola) come da distinta componenti indicata**  
*The kits are supplied in packaging (box) as per the indicated parts list*

**Tutti i kit sono componibili tra di loro - (n.2 Morsetti Centrali in più per kit)**  
*All kits are modular - ( n.2 Central Clamps - n.2 extra profile connectors per KIT)*

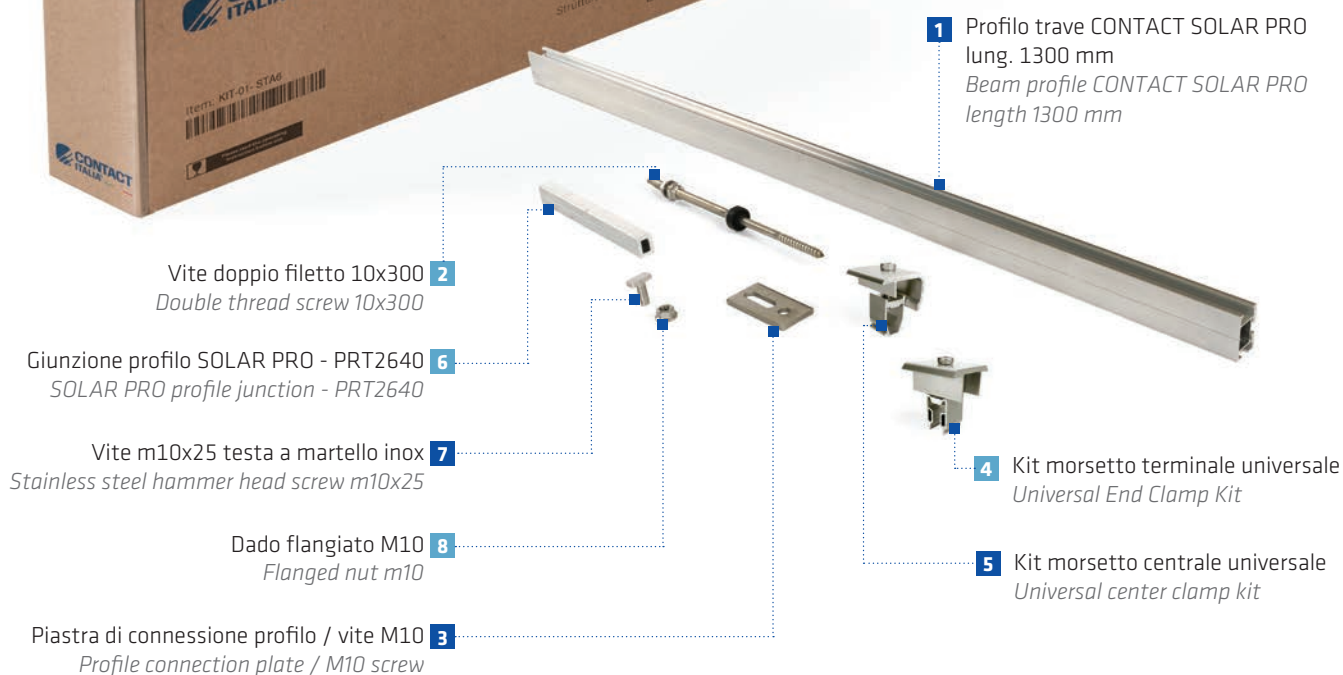
# KIT STRUTTURE PER FOTOVOLTAICO

## PV MOUNTING KIT



**TETTI A FALDA**  
**PITCHED ROOFS**

**Coppi e tegole**  
**Roof tiles and slate**



Cod.	Per 1 modulo in verticale*	Per 2 moduli in verticale*	Per 3 moduli in verticale*	Per 4 moduli in verticale*	Per 5 moduli in verticale*
	<b>KIT-01- STA6</b>	<b>KIT-02- STA6</b>	<b>KIT-03- STA6</b>	<b>KIT-04- STA6</b>	<b>KIT-05- STA6</b>
	Conf. (pz) PHS (pcs)	Conf. (pz) PHS (pcs)	Conf. (pz) PHS (pcs)	Conf. (pz) PHS (pcs)	Conf. (pz) PHS (pcs)
<b>1</b> PRT2640-130	2	4	6	8	10
<b>2</b> STA10300	4	6	8	10	12
<b>3</b> ACC0001	4	6	8	10	12
<b>4</b> KMTN2848	4	4	4	4	4
<b>5</b> KMCN2848	2	4	6	8	10
<b>6</b> PRG2612	2	4	6	8	10
<b>7</b> VT1002	10	10	10	10	15
<b>8</b> VT0018	10	10	10	10	15

\*moduli con lato corto fino a 1134mm

\*modules with short side up to 1134mm

**I kit sono forniti in confezione (scatola) come da distinta componenti indicata**  
**The kits are supplied in packaging (box) as per the indicated parts list**

**Tutti i kit sono componibili tra di loro - (n.2 Morsetti Centrali in più per kit)**  
**All kits are modular - ( n.2 Central Clamps - n.2 extra profile connectors per KIT)**

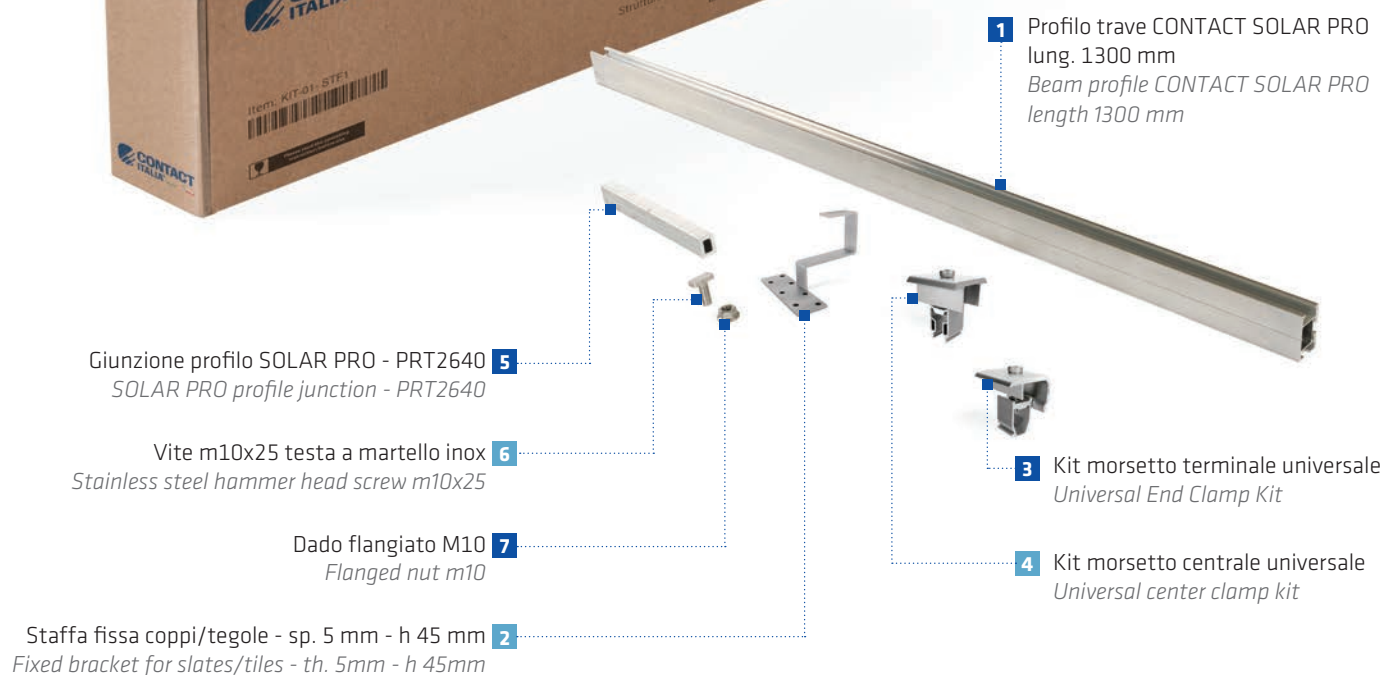
# KIT STRUTTURE PER FOTOVOLTAICO

## PV MOUNTING KIT



**TETTI A FALDA**  
**PITCHED ROOFS**

**Coppi e tegole**  
**Roof tiles and slate**



**1** Profilo trave CONTACT SOLAR PRO  
lung. 1300 mm  
*Beam profile CONTACT SOLAR PRO  
length 1300 mm*

Giunzione profilo SOLAR PRO - PRT2640 **5**  
*SOLAR PRO profile junction - PRT2640*

Vite m10x25 testa a martello inox **6**  
*Stainless steel hammer head screw m10x25*

Dado flangiato M10 **7**  
*Flanged nut m10*

**3** Kit morsetto terminale universale  
*Universal End Clamp Kit*

**4** Kit morsetto centrale universale  
*Universal center clamp kit*

Staffa fissa coppi/tegole - sp. 5 mm - h 45 mm **2**  
*Fixed bracket for slates/tiles - th. 5mm - h 45mm*

Cod.	Per 1 modulo in verticale*	Per 2 moduli in verticale*	Per 3 moduli in verticale*	Per 4 moduli in verticale*	Per 5 moduli in verticale*
	<i>For 1 vertical module*</i>	<i>For 2 vertical modules*</i>	<i>For 3 vertical modules*</i>	<i>For 4 vertical modules*</i>	<i>For 5 vertical modules*</i>
	<b>KIT-01- STF1</b>	<b>KIT-02- STF1</b>	<b>KIT-03- STF1</b>	<b>KIT-04- STF1</b>	<b>KIT-05- STF1</b>
	<b>Conf. (pz) PHS (pcs)</b>	<b>Conf. (pz) PHS (pcs)</b>	<b>Conf. (pz) PHS (pcs)</b>	<b>Conf. (pz) PHS (pcs)</b>	<b>Conf. (pz) PHS (pcs)</b>
<b>1</b> PRT2640-130	2	4	6	8	10
<b>2</b> STF0001	4	6	8	10	12
<b>3</b> KMTN2848	4	4	4	4	4
<b>4</b> KMCN2848	2	4	6	8	10
<b>5</b> PRG2612	2	4	6	8	10
<b>6</b> VT1002	10	10	10	10	15
<b>7</b> VT0018	10	10	10	10	15

**\*moduli con lato corto fino a 1134mm**  
**\*modules with short side up to 1134mm**

**I kit sono forniti in confezione (scatola) come da distinta componenti indicata**  
**The kits are supplied in packaging (box) as per the indicated parts list**

**Tutti i kit sono componibili tra di loro - (n.2 Morsetti Centrali in più per kit)**  
**All kits are modular - ( n.2 Central Clamps - n.2 extra profile connectors per KIT)**

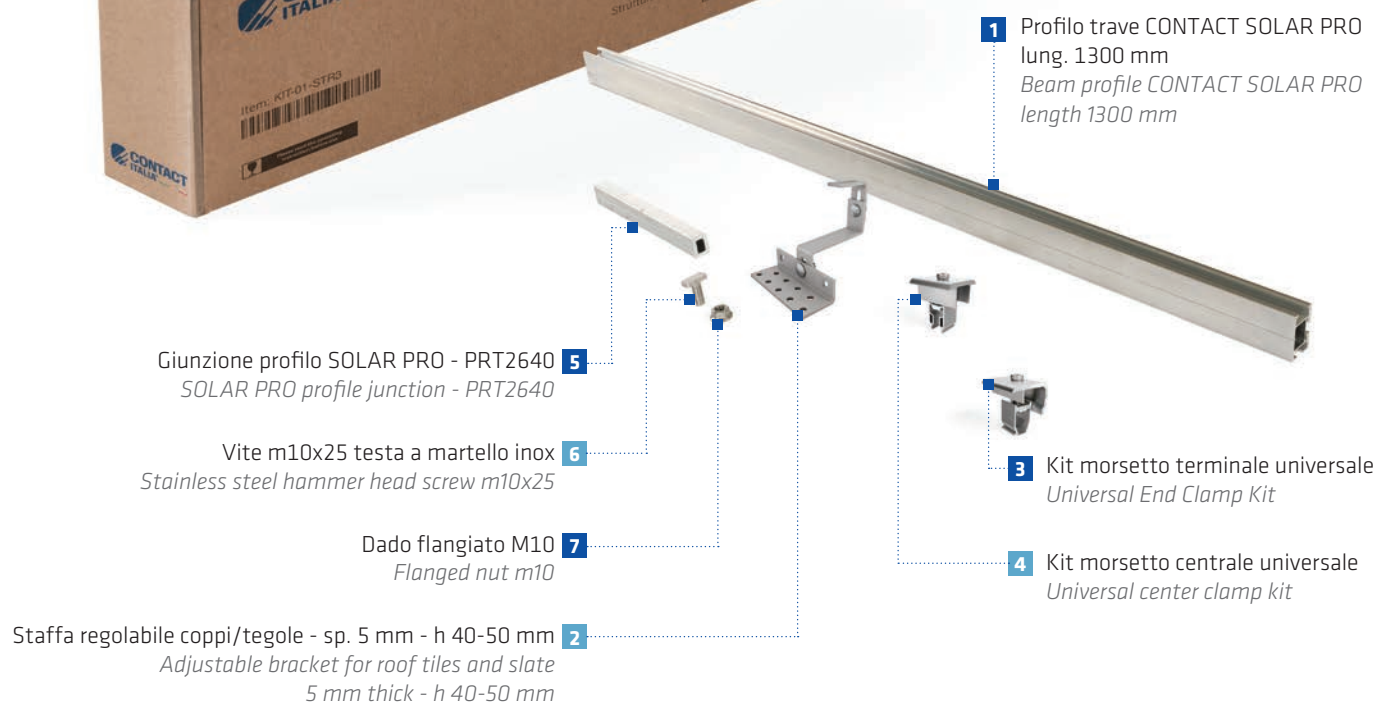
# KIT STRUTTURE PER FOTOVOLTAICO

## PV MOUNTING KIT



**TETTI A FALDA**  
**PITCHED ROOFS**

**Coppi e tegole**  
**Roof tiles and slate**



**1** Profilo trave CONTACT SOLAR PRO  
lung. 1300 mm  
*Beam profile CONTACT SOLAR PRO  
length 1300 mm*

**5** Giunzione profilo SOLAR PRO - PRT2640  
*SOLAR PRO profile junction - PRT2640*

**6** Vite m10x25 testa a martello inox  
*Stainless steel hammer head screw m10x25*

**7** Dado flangiato M10  
*Flanged nut m10*

**3** Kit morsetto terminale universale  
*Universal End Clamp Kit*

**4** Kit morsetto centrale universale  
*Universal center clamp kit*

**2** Staffa regolabile coppi/tegole - sp. 5 mm - h 40-50 mm  
*Adjustable bracket for roof tiles and slate  
5 mm thick - h 40-50 mm*

Cod.	Per 1 modulo in verticale* <i>For 1 vertical module*</i>	Per 2 moduli in verticale* <i>For 2 vertical modules*</i>	Per 3 moduli in verticale* <i>For 3 vertical modules*</i>	Per 4 moduli in verticale* <i>For 4 vertical modules*</i>	Per 5 moduli in verticale* <i>For 5 vertical modules*</i>
	<b>Conf. (pz) PHS (pcs)</b>	<b>Conf. (pz) PHS (pcs)</b>	<b>Conf. (pz) PHS (pcs)</b>	<b>Conf. (pz) PHS (pcs)</b>	<b>Conf. (pz) PHS (pcs)</b>
<b>1</b> PRT2640-130	2	4	6	8	10
<b>2</b> STR0003	4	6	8	10	12
<b>3</b> KMTN2848	4	4	4	4	4
<b>4</b> KMCN2848	2	4	6	8	10
<b>5</b> PRG2612	2	4	6	8	10
<b>6</b> VT1002	10	10	10	10	15
<b>7</b> VT0018	10	10	10	10	15

**\*moduli con lato corto fino a 1134mm**

**\*modules with short side up to 1134mm**

**I kit sono forniti in confezione (scatola) come da distinta componenti indicata**  
**The kits are supplied in packaging (box) as per the indicated parts list**

**Tutti i kit sono componibili tra di loro - (n.2 Morsetti Centrali in più per kit)**  
**All kits are modular - ( n.2 Central Clamps - n.2 extra profile connectors per KIT)**

# KIT STRUTTURE PER FOTOVOLTAICO

## PV MOUNTING KIT



**TETTI A FALDA**  
*PITCHED ROOFS*

**Lamiera grecata**  
*Corrugated sheet metal*



**1** Profilo Contact Flat Slim 380 mm  
*Profile Contact Flat Slim  
length 380 mm*

**2** Kit morsetto terminale universale  
*Universal End Clamp Kit*

**3** Kit morsetto centrale universale  
*Universal center clamp kit*

**4** Nastro adesivo gomma butilico  
*Butyl rubber adhesive tape*

**5** Vite bimetallica autofilettante 5,5x25  
*Self-tapping bi-metal screw 5,5x25*

		Per 1 modulo in verticale* <i>For 1 vertical module*</i>	Per 2 moduli in verticale* <i>For 2 vertical modules*</i>	Per 3 moduli in verticale* <i>For 3 vertical modules*</i>	Per 4 moduli in verticale* <i>For 4 vertical modules*</i>	Per 5 moduli in verticale* <i>For 5 vertical modules*</i>
		<b>KIT-01-GR</b>	<b>KIT-02-GR</b>	<b>KIT-03-GR</b>	<b>KIT-04-GR</b>	<b>KIT-05-GR</b>
<b>Cod.</b>		<b>Conf. (pz) PHS (pcs)</b>	<b>Conf. (pz) PHS (pcs)</b>	<b>Conf. (pz) PHS (pcs)</b>	<b>Conf. (pz) PHS (pcs)</b>	<b>Conf. (pz) PHS (pcs)</b>
<b>1</b>	PRT2264-38	4	6	8	10	12
<b>2</b>	KMTN2848	4	4	4	4	4
<b>3</b>	KMCN2848	2	4	6	8	10
<b>4</b>	VT0020_1MT	1	1	2	2	2
<b>5</b>	VT0025	20	30	40	40	50

**I kit sono forniti in confezione (scatola) come da distinta componenti indicata**  
*The kits are supplied in packaging (box) as per the indicated parts list*

**Tutti i kit sono componibili tra di loro - (n.2 Morsetti Centrali in più per kit)**  
*All kits are modular - ( n.2 Central Clamps - n.2 extra profile connectors per KIT)*

**IMPIANTI REALIZZATI CON SISTEMI CONTACT ITALIA**  
**PLANTS MADE WITH CONTACT ITALIA SYSTEMS**











**IMPIANTI REALIZZATI CON SISTEMI CONTACT ITALIA**  
**PLANTS MADE WITH CONTACT ITALIA SYSTEMS**







## COME RAGGIUNGERCI / DIRECTIONS

### In aereo:

gli aeroporti più vicini sono Bari Palese a 44 km.  
e Brindisi Casale a 160 km.

### In auto:

da Bari  
- SS 96 per Altamura;  
da Brindisi  
- SS 16 direzione Bari, SS 96 per Altamura.

### Coordinate

N 40° 50' 58" - Latitudine  
E 16° 33' 48" - Longitudine

### By plane:

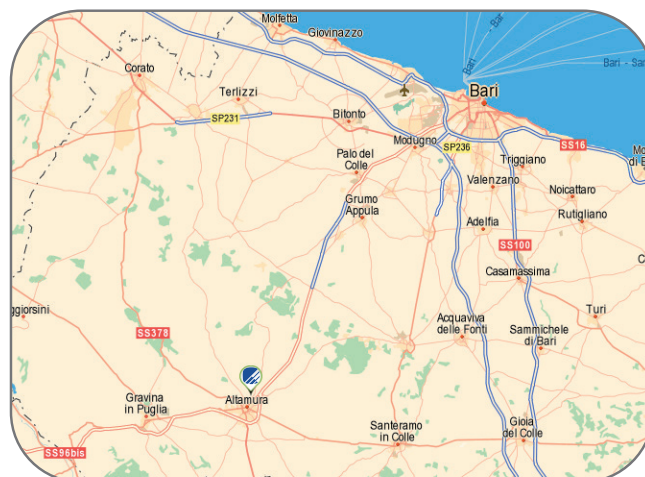
the nearest airports are Bari Palese distance 44 km.  
and Brindisi Casale distance 160 km.

### By car:

from Bari  
- SS 96 to Altamura;  
from Brindisi  
- SS 16 to Bari, SS 96 to Altamura.

### Coordinates

N 40° 50' 58" - Latitude  
E 16° 33' 48" - Longitude



### Contact Italia srl

SP 157 c.s. 1456 c.da Grotta Formica  
70022 Altamura (Ba)  
Tel. +39 080 314 12 65

info@contactitalia.it  
www.contactitalia.it

**ACCREDIA**  
 Registro degli Esperti e degli Organismi di CP  
 Registro n. 47 del 04/06/2014 - Acciaio - Impianti Solari

**ICIM**

**Certificazione di Prodotto**  
*Product Certification*

Certificato N.  
 Certificate No. **001DX/3**

ALLAZIENDA / TO THE FIRM

**CONTACT ITALIA S.r.l.**  
 S.P.157 C.S.1456, Contrada Grottaformica  
 70022 Altamura (BA) – IT

UNITA OPERATIVE / OPERATIVES UNITS  
 S.P.157 C.S.1456, Contrada Grottaformica - 70022 Altamura (BA) IT

PER I SEGUENTI PRODOTTI / FOR THE FOLLOWING PRODUCTS  
**Strutture e sistemi di fissaggio per moduli fotovoltaici**  
**PV modules mounting structures and fixing systems**

CON DENOMINAZIONE COMMERCIALE / WITH TRADE NAMES

**Contact Solar**  
 KTO075, KTO076, KTO0122, KTO0164,  
 KTO1100, KTO1200, KTO100-10, KTV1750,  
 KTO2000, KTO2100, KTO2210

CONFORMEMENTE ALLA NORMA ED AL DOCUMENTO NORMATIVO CEM  
 IN COMPLIANCE WITH THE STANDARD AND WITH CEM NORMATIVE DOCUMENT  
**UNI EN 1991-1-1:2004, UNI EN 1991-1-3:2015, UNI EN 1991-1-4:2010,  
 UNI EN 1995-1-1:2014, NTC18 DM 17-01-2018**  
**ICIM 0090CS**

RAPPORTI DI PROVA ACCREDITATI EN ISO/IEC 17025 / REFERENCE TEST REPORT ACCREDITED EN ISO/IEC 17025  
 RV.DX001.MT01, RV.DX001.MT02,  
 RV.DX001.MT03, RV.DX001.MT04, RV.DX001.0

Vincenzo Dell'acqua  
 Rappresentante Direzione / Management Representative  
**ICIM S.p.A.**

PRIMA EMISSIONE / FIRST ISSUE: **04/06/2012**      EMISSIONE CORRENTE / CURRENT ISSUE: **04/06/2021**      DATA DI SCADENZA / EXPIRES DATE: **03/09/2024**

ICIM S.p.A. - Piazza Don Bruno Tognoni, 78 - 22088 Salsò (SO - Bergamo) (IT)

**ACCREDIA**  
 Registro degli Esperti e degli Organismi di CP  
 Registro n. 47 del 04/06/2014 - Acciaio - Impianti Solari

**ICIM**

**Certificazione di Prodotto**  
*Product Certification*

Certificato N.  
 Certificate No. **002DX/3**

ALLAZIENDA / TO THE FIRM

**CONTACT ITALIA S.r.l.**  
 S.P.157 C.S.1456, Contrada Grottaformica  
 70022 Altamura (BA) – IT

UNITA OPERATIVE / OPERATIVES UNITS  
 S.P.157 C.S.1456, Contrada Grottaformica - 70022 Altamura (BA) IT

PER I SEGUENTI PRODOTTI / FOR THE FOLLOWING PRODUCTS  
**Strutture e sistemi di fissaggio per moduli fotovoltaici**  
**PV modules mounting structures and fixing systems**

CON DENOMINAZIONE COMMERCIALE / WITH TRADE NAMES

**Contact Supreme**  
 KTV 2270

CONFORMEMENTE ALLA NORMA ED AL DOCUMENTO NORMATIVO CEM  
 IN COMPLIANCE WITH THE STANDARD AND WITH CEM NORMATIVE DOCUMENT  
**UNI EN 1991-1-1:2004, UNI EN 1991-1-3:2015, UNI EN 1991-1-4:2010,  
 UNI EN 1995-1-1:2014, NTC18 DM 17-01-2018**  
**ICIM 0090CS**

RAPPORTI DI PROVA ACCREDITATI EN ISO/IEC 17025 / REFERENCE TEST REPORT ACCREDITED EN ISO/IEC 17025  
 RV.DX001.MT03

Vincenzo Dell'acqua  
 Rappresentante Direzione / Management Representative  
**ICIM S.p.A.**

PRIMA EMISSIONE / FIRST ISSUE: **03/07/2012**      EMISSIONE CORRENTE / CURRENT ISSUE: **03/07/2021**      DATA DI SCADENZA / EXPIRES DATE: **02/07/2024**

ICIM S.p.A. - Piazza Don Bruno Tognoni, 78 - 22088 Salsò (SO - Bergamo) (IT)

**ACCREDIA**  
 Registro degli Esperti e degli Organismi di CP  
 Registro n. 47 del 04/06/2014 - Acciaio - Impianti Solari

**ICIM**

**Certificazione di Prodotto**  
*Product Certification*

Certificato N.  
 Certificate No. **003DX/3**

ALLAZIENDA / TO THE FIRM

**CONTACT ITALIA S.r.l.**  
 S.P.157 C.S.1456, Contrada Grottaformica  
 70022 Altamura (BA) – IT

UNITA OPERATIVE / OPERATIVES UNITS  
 S.P.157 C.S.1456, Contrada Grottaformica - 70022 Altamura (BA) IT

PER I SEGUENTI PRODOTTI / FOR THE FOLLOWING PRODUCTS  
**Strutture e sistemi di fissaggio per moduli fotovoltaici**  
**PV modules mounting structures and fixing systems**

CON DENOMINAZIONE COMMERCIALE / WITH TRADE NAMES

**Contact FLAT**  
 PRT2264, PRT2433, PRT4493, FLY PRT 120-S,  
 FLY PRT2036, FIX PRT2038

CONFORMEMENTE ALLA NORMA ED AL DOCUMENTO NORMATIVO CEM  
 IN COMPLIANCE WITH THE STANDARD AND WITH CEM NORMATIVE DOCUMENT  
**UNI EN 1991-1-1:2004, UNI EN 1991-1-3:2015, UNI EN 1991-1-4:2010,  
 UNI EN 1995-1-1:2014, NTC18 DM 17-01-2018**  
**ICIM 0090CS**

RAPPORTI DI PROVA ACCREDITATI EN ISO/IEC 17025 / REFERENCE TEST REPORT ACCREDITED EN ISO/IEC 17025  
 RV.DX001.MT06, RV.DX001.MT07, RV.DX001.MT08

Vincenzo Dell'acqua  
 Rappresentante Direzione / Management Representative  
**ICIM S.p.A.**

PRIMA EMISSIONE / FIRST ISSUE: **03/07/2012**      EMISSIONE CORRENTE / CURRENT ISSUE: **03/07/2021**      DATA DI SCADENZA / EXPIRES DATE: **02/07/2024**

ICIM S.p.A. - Piazza Don Bruno Tognoni, 78 - 22088 Salsò (SO - Bergamo) (IT)

**ACCREDIA**  
 Registro degli Esperti e degli Organismi di CP  
 Registro n. 47 del 04/06/2014 - Acciaio - Impianti Solari

**ICIM**

**Certificazione di Prodotto**  
*Product Certification*

Certificato N.  
 Certificate No. **004DX/3**

ALLAZIENDA / TO THE FIRM

**CONTACT ITALIA S.r.l.**  
 S.P.157 C.S.1456, Contrada Grottaformica  
 70022 Altamura (BA) – IT

UNITA OPERATIVE / OPERATIVES UNITS  
 S.P.157 C.S.1456, Contrada Grottaformica - 70022 Altamura (BA) IT

PER I SEGUENTI PRODOTTI / FOR THE FOLLOWING PRODUCTS  
**Strutture e sistemi di fissaggio per moduli fotovoltaici**  
**PV modules mounting structures and fixing systems**

CON DENOMINAZIONE COMMERCIALE / WITH TRADE NAMES

**Contact SOLARLOCK**

CONFORMEMENTE ALLA NORMA ED AL DOCUMENTO NORMATIVO CEM  
 IN COMPLIANCE WITH THE STANDARD AND WITH CEM NORMATIVE DOCUMENT  
**UNI EN 1991-1-1:2004, UNI EN 1991-1-3:2015, UNI EN 1991-1-4:2010,  
 UNI EN 1995-1-1:2014, NTC18 DM 17-01-2018**  
**ICIM 0090CS**

RAPPORTI DI PROVA ACCREDITATI EN ISO/IEC 17025 / REFERENCE TEST REPORT ACCREDITED EN ISO/IEC 17025  
 RV.DX001.MT09

Vincenzo Dell'acqua  
 Rappresentante Direzione / Management Representative  
**ICIM S.p.A.**

PRIMA EMISSIONE / FIRST ISSUE: **03/07/2012**      EMISSIONE CORRENTE / CURRENT ISSUE: **03/07/2021**      DATA DI SCADENZA / EXPIRES DATE: **02/07/2024**

ICIM S.p.A. - Piazza Don Bruno Tognoni, 78 - 22088 Salsò (SO - Bergamo) (IT)

**ACCREDIA**  
 Registro degli Esperti e degli Organismi di CP  
 Registro n. 47 del 04/06/2014 - Acciaio - Impianti Solari

**ICIM**

**Certificazione di Prodotto**  
*Product Certification*

Certificato N.  
 Certificate No. **005DX/3**

ALLAZIENDA / TO THE FIRM

**CONTACT ITALIA S.r.l.**  
 S.P.157 C.S.1456, Contrada Grottaformica  
 70022 Altamura (BA) – IT

UNITA OPERATIVE / OPERATIVES UNITS  
 S.P.157 C.S.1456, Contrada Grottaformica - 70022 Altamura (BA) IT

PER I SEGUENTI PRODOTTI / FOR THE FOLLOWING PRODUCTS  
**Strutture e sistemi di fissaggio per moduli fotovoltaici**  
**PV modules mounting structures and fixing systems**

CON DENOMINAZIONE COMMERCIALE / WITH TRADE NAMES

**Contact Solar**  
 STF0001, STF001A, STF0003, STF0008, STF0009, STF0011,  
 STF0012, STF0021, STF0023, STF0025

CONFORMEMENTE ALLA NORMA ED AL DOCUMENTO NORMATIVO CEM  
 IN COMPLIANCE WITH THE STANDARD AND WITH CEM NORMATIVE DOCUMENT  
**UNI EN 1991-1-1:2004, UNI EN 1991-1-3:2015, UNI EN 1991-1-4:2010,  
 UNI EN 1995-1-1:2014, NTC18 DM 17-01-2018**  
**ICIM 0090CS**

RAPPORTI DI PROVA ACCREDITATI EN ISO/IEC 17025 / REFERENCE TEST REPORT ACCREDITED EN ISO/IEC 17025  
 RV.DX005.1

Vincenzo Dell'acqua  
 Rappresentante Direzione / Management Representative  
**ICIM S.p.A.**

PRIMA EMISSIONE / FIRST ISSUE: **14/12/2012**      EMISSIONE CORRENTE / CURRENT ISSUE: **14/12/2021**      DATA DI SCADENZA / EXPIRES DATE: **13/12/2024**

ICIM S.p.A. - Piazza Don Bruno Tognoni, 78 - 22088 Salsò (SO - Bergamo) (IT)

**ACCREDIA**  
 Registro degli Esperti e degli Organismi di CP  
 Registro n. 47 del 04/06/2014 - Acciaio - Impianti Solari

**ICIM**

**Certificazione di Prodotto**  
*Product Certification*

Certificato N.  
 Certificate No. **006DX/3**

ALLAZIENDA / TO THE FIRM

**CONTACT ITALIA S.r.l.**  
 S.P.157 C.S.1456, Contrada Grottaformica  
 70022 Altamura (BA) – IT

UNITA OPERATIVE / OPERATIVES UNITS  
 S.P.157 C.S.1456, Contrada Grottaformica - 70022 Altamura (BA) IT

PER I SEGUENTI PRODOTTI / FOR THE FOLLOWING PRODUCTS  
**Strutture e sistemi di fissaggio per moduli fotovoltaici**  
**PV modules mounting structures and fixing systems**

CON DENOMINAZIONE COMMERCIALE / WITH TRADE NAMES

**Contact Solar**  
 STA0005, STA0008, STA0007, STA0008,  
 STA0009, STA00081, STA00082

CONFORMEMENTE ALLA NORMA ED AL DOCUMENTO NORMATIVO CEM  
 IN COMPLIANCE WITH THE STANDARD AND WITH CEM NORMATIVE DOCUMENT  
**UNI EN 1991-1-1:2004, UNI EN 1991-1-3:2015, UNI EN 1991-1-4:2010,  
 UNI EN 1995-1-1:2014, NTC18 DM 17-01-2018**  
**ICIM 0090CS**

RAPPORTI DI PROVA ACCREDITATI EN ISO/IEC 17025 / REFERENCE TEST REPORT ACCREDITED EN ISO/IEC 17025  
 RV.DX006.1

Vincenzo Dell'acqua  
 Rappresentante Direzione / Management Representative  
**ICIM S.p.A.**

PRIMA EMISSIONE / FIRST ISSUE: **14/01/2013**      EMISSIONE CORRENTE / CURRENT ISSUE: **14/01/2022**      DATA DI SCADENZA / EXPIRES DATE: **13/01/2025**

ICIM S.p.A. - Piazza Don Bruno Tognoni, 78 - 22088 Salsò (SO - Bergamo) (IT)

**ACCREDIA**  
 Registro degli Esperti e degli Organismi di CP  
 Registro n. 47 del 04/06/2014 - Acciaio - Impianti Solari

**ICIM**

**Certificazione di Prodotto**  
*Product Certification*

Certificato N.  
 Certificate No. **007DX/3**

ALLAZIENDA / TO THE FIRM

**CONTACT ITALIA S.r.l.**  
 S.P.157 C.S.1456, Contrada Grottaformica  
 70022 Altamura (BA) – IT

UNITA OPERATIVE / OPERATIVES UNITS  
 S.P.157 C.S.1456, Contrada Grottaformica - 70022 Altamura (BA) IT

PER I SEGUENTI PRODOTTI / FOR THE FOLLOWING PRODUCTS  
**Strutture e sistemi di fissaggio per moduli fotovoltaici**  
**PV modules mounting structures and fixing systems**

CON DENOMINAZIONE COMMERCIALE / WITH TRADE NAMES

**Contact Solar**  
 STR001A, STR0002, STR0003, STR0004, STR0006

CONFORMEMENTE AL DOCUMENTO NORMATIVO CEM / IN COMPLIANCE WITH CEM NORMATIVE DOCUMENT  
**UNI EN 1991-1-1:2004, UNI EN 1991-1-3:2015, UNI EN 1991-1-4:2010,  
 UNI EN 1995-1-1:2014, NTC18 DM 17-01-2018**  
**ICIM 0090CS**

CONFORMEMENTE ALLA NORMA / IN COMPLIANCE WITH THE STANDARDS  
 RV.DX007.1

Vincenzo Dell'acqua  
 Rappresentante Direzione / Management Representative  
**ICIM S.p.A.**

PRIMA EMISSIONE / FIRST ISSUE: **20/03/2013**      EMISSIONE CORRENTE / CURRENT ISSUE: **20/03/2022**      DATA DI SCADENZA / EXPIRES DATE: **19/03/2025**

ICIM S.p.A. - Piazza Don Bruno Tognoni, 78 - 22088 Salsò (SO - Bergamo) (IT)

**ACCREDIA**  
 Registro degli Esperti e degli Organismi di CP  
 Registro n. 47 del 04/06/2014 - Acciaio - Impianti Solari

**ICIM**

**Certificazione di Prodotto**  
*Product Certification*

Certificato N.  
 Certificate No. **008DX/3**

ALLAZIENDA / TO THE FIRM

**CONTACT ITALIA S.r.l.**  
 S.P.157 C.S.1456, Contrada Grottaformica  
 70022 Altamura (BA) – IT

UNITA OPERATIVE / OPERATIVES UNITS  
 S.P.157 C.S.1456, Contrada Grottaformica - 70022 Altamura (BA) IT

PER I SEGUENTI PRODOTTI / FOR THE FOLLOWING PRODUCTS  
**Strutture e sistemi di fissaggio per moduli fotovoltaici**  
**PV modules mounting structures and fixing systems**

CON DENOMINAZIONE COMMERCIALE / WITH TRADE NAMES

**Contact Solar**  
 STG0024, STG0034, STG0050,  
 STG0051, STG0052, STG0055GR

CONFORMEMENTE AL DOCUMENTO NORMATIVO CEM / IN COMPLIANCE WITH CEM NORMATIVE DOCUMENT  
**UNI EN 1991-1-1:2004, UNI EN 1991-1-3:2015, UNI EN 1991-1-4:2010,  
 UNI EN 1995-1-1:2014, NTC18 DM 17-01-2018**  
**ICIM 0090CS**

CONFORMEMENTE ALLA NORMA / IN COMPLIANCE WITH THE STANDARDS  
 RV.DX008.1

Vincenzo Dell'acqua  
 Rappresentante Direzione / Management Representative  
**ICIM S.p.A.**

PRIMA EMISSIONE / FIRST ISSUE: **20/03/2013**      EMISSIONE CORRENTE / CURRENT ISSUE: **20/03/2022**      DATA DI SCADENZA / EXPIRES DATE: **19/03/2025**

ICIM S.p.A. - Piazza Don Bruno Tognoni, 78 - 22088 Salsò (SO - Bergamo) (IT)

**ACCREDIA**  
 Registro degli Esperti e degli Organismi di CP  
 Registro n. 47 del 04/06/2014 - Acciaio - Impianti Solari

**ICIM**

**CERTIFICATO N.**  
**CERTIFICATE No.** **19145/09/S**

S' CERTIFICA CHE IL SISTEMA DI GESTIONE PER LA QUALITÀ DI  
 IT IS HEREBY CERTIFIED THAT THE QUALITY MANAGEMENT SYSTEM OF

**CONTACT ITALIA SRL**  
 S.P. 157 C.S. 1456 CDA GROTTA FORMICA 70022 Altamura (BA) ITALIA  
 NELLE SEGUENTI UNITA OPERATIVE / IN THE FOLLOWING OPERATIONAL UNITS  
 S.P. 157 C.S. 1456 CDA GROTTA FORMICA 70022 Altamura (BA) ITALIA

È CONFORME ALLA NORMA / IS IN COMPLIANCE WITH THE STANDARD  
**ISO 9001:2015**

PER I SEGUENTI CAMPI DI ATTIVITÀ / FOR THE FOLLOWING FIELDS OF ACTIVITIES

PROGETTAZIONE E PRODUZIONE DI MORSETTI, MORSETTIERE DI DISTRIBUZIONE E GIUNTI IN GEL E IN RESINA PER  
 APPLICAZIONE IN SISTEMI DI MONTAGGIO PER MODULI FOTOVOLTAICI.

DESIGN AND PRODUCTION OF TERMINAL BLOC, PROTECTED TERMINAL POSTS AND GEL AND RESIN JOINTS FOR  
 ELECTRICAL APPLICATIONS  
 DESIGN AND PRODUCTION OF ASSEMBLY SYSTEMS FOR PHOTOVOLTAIC MODULES.

La validità del presente certificato è subordinata al rispetto delle condizioni tecniche, tecniche di lavoro e sistemi di gestione del sistema di gestione del sistema  
 The validity of this certificate depends on the respect of technical conditions, working conditions and management systems.

Una volta cessato del presente certificato non vengono più applicati gli standard ISO 9001:2015. Per informazioni sui certificati di sistema di gestione per la qualità  
 Once the validity of this certificate has expired, the ISO 9001:2015 standards are no longer applied. For information on quality management systems certificates.

Prima emissione / First Issue: **21.03.2009**      Data di scadenza / Expiry Date: **01.03.2021**  
 Data di rinnovo / Renewal Date: **01.03.2021**  
 Data scadenza / Expiry Date: **18.01.2024**      Data di rinnovo / Renewal Date: **01.03.2021**

Martello Marco  
 Technical Management System  
 Certification, Head

**ACCREDIA**  
 Registro degli Esperti e degli Organismi di CP  
 Registro n. 47 del 04/06/2014 - Acciaio - Impianti Solari

**IAF**  
 IAF 19  
 IAF 17

**CISA**  
 CISA è un membro di  
 IAF 19  
 IAF 17

**IAF**  
 IAF 19  
 IAF 17

**ACCREDIA**  
 Registro degli Esperti e degli Organismi di CP  
 Registro n. 47 del 04/06/2014 - Acciaio - Impianti Solari

**IAF**  
 IAF 19  
 IAF 17

**ACCREDIA**  
 Registro degli Esperti e degli Organismi di CP  
 Registro n. 47 del 04/06/2014 - Acciaio - Impianti Solari

**IAF**  
 IAF 19  
 IAF 17

## CONDIZIONI DI VENDITA

### 1. OFFERTA E STIPULA

Le forniture si effettueranno esclusivamente sulla base delle presenti condizioni generali di vendita. Il committente espressamente accetta, senza riserva alcuna, tutte le sotto indicate condizioni generali di vendita in vigore al momento in cui sottoscrive l'ordine. Eventuali deroghe devono essere confermate per iscritto dalla venditrice.

### 2. CONDIZIONI DI FORNITURA

TRASPORTO - TEMPI DI CONSEGNA E CAUSE DI FORZA MAGGIORE - PASSAGGIO DEL RISCHIO

#### 2.1 Trasporto.

La merce viaggia esclusivamente a rischio e pericolo del committente. Il contributo fisso per le spese di trasporto è di € 30,00 (euro trenta/00); agli ordini "Italia Isole" sarà aggiunto un ulteriore contributo fisso di € 30,00 (euro trenta/00). Il minimo fatturabile è di € 300,00 (euro trecento/00); per il prodotto "ZAVORRE", il trasporto sarà calcolato al momento della conferma ordine, sulla base della quantità e luogo di destinazione delle merci.

#### 2.2 Tempi di consegna e cause di forza maggiore e/o di eccessiva onerosità.

I tempi di consegna non sono vincolanti e sono subordinati alla eventualità di imprevisti causati da forza maggiore. In tali casi, la venditrice si riserva di sospendere e/o annullare la fornitura con la semplice comunicazione della sopravvenienza di tali circostanze. Il committente è consapevole che fra le cause di forza maggiore suscettibili di configurare una ipotesi di impossibilità o eccessiva onerosità sopravvenuta potranno essere, a titolo esemplificativo ma non esaustivo: scioperi, impossibilità per qualsivoglia ragione di effettuare i trasporti, penuria di materie prime, aumenti dei costi delle materie prime, dei noli, dei combustibili, onerosa produzione, etc. Sono, pertanto, escluse eventuali penali e/o richieste di risarcimento danni per il superamento dei termini di consegna e/o per l'annullamento dell'ordine.

#### 2.3 Passaggio del rischio.

Il rischio connesso col trasporto della merce si trasferisce al committente al momento in cui la merce abbandona il deposito del venditore.

#### 2.4 Variazione lunghezza profili in alluminio

Si informa il cliente che i profili in alluminio, durante l'estrusione, potrebbero subire una variazione sulle lunghezze con tolleranza di  $\pm 10$  mm rispetto alle dimensioni indicate nelle schede tecniche.

### 3. VUOTI A RENDERE (PALLETS, CASSE)

Ove la merce venga fornita su pallet o in altro imballaggio a rendere, l'imballaggio sarà addebitato in fattura. I relativi importi verranno rimborsati alla restituzione degli imballaggi con nota di accredito, detratto un importo forfetario del 10% del valore di vendita dei pallets e del 5% del valore di vendita delle casse. La restituzione degli imballaggi è a carico e spese del committente. Trascorsi sei mesi dalla data di consegna, gli imballaggi non verranno più accettati in restituzione.

### 4. PREZZI, PAGAMENTI, RISERVATO DOMINIO e PENALE

I Prezzi sono quelli indicati nei listini della venditrice in vigore al momento della sottoscrizione e del conferimento dell'ordine. I termini di Pagamento vanno concordati con gli Agenti della venditrice. Eventuali contestazioni formulate per qualsivoglia motivo non autorizzano il committente a sospendere i pagamenti. La mancata effettuazione di un pagamento, anche parziale, entro i termini concordati autorizza la venditrice a sospendere senza preavviso ogni consegna, anche se già in corso ed anche se non direttamente connessa col contratto non onorato. Il mancato rispetto dei termini di pagamento concordati, anche se relativo ad una sola rata o scadenza, comporta automaticamente la maturazione di tutti i pagamenti ancora insoluti. In caso di ritardo nei pagamenti, il committente autorizza espressamente la venditrice a ritirare tutto il materiale consegnato. Anche se non espressamente specificato nella conferma d'ordine, la fornitura si deve intendere sempre eseguita con patto di riservato dominio. Pertanto, la proprietà dei prodotti resta in capo alla venditrice sino a che il committente non abbia corrisposto l'intero prezzo pattuito. In caso di ritardo nei pagamenti, verrà addebitato l'interesse pari al "PRIME RATE" maggiorato di due punti dal giorno dell'accredito valuta a favore della venditrice. Fermo restando il pagamento degli interessi di mora, qualora il committente non proceda ad effettuare nei termini pattuiti i pagamenti, Contact potrà sospendere la consegna dei Prodotti, sino a quando il committente non esegua i pagamenti scaduti.

### 5. ADEGUAMENTO PREZZI

Il committente riconosce alla venditrice il diritto di aumentare i prezzi concordati nel presente contratto, ove dopo l'accordo e prima della consegna ovvero nel corso di essa si verificano incrementi nei costi della manodopera, delle materie prime, dei carburanti/combustibili, dell'energia elettrica, dei trasporti o di altre voci di costi incidenti sulla fornitura dei materiali. L'adeguamento prezzi è ammesso se la variazione dei prezzi è stata superiore al 3% rispetto al mese precedente. Strumento di riferimento per l'adeguamento è l'elenco dei prezzi all'ingrosso (settore materiali edili) della Camera di commercio della Provincia di Bari. L'adeguamento dei prezzi tiene conto dell'intero incremento degli stessi, compreso il margine del 3% entro il quale non si effettua alcun adeguamento.

### 6. RECLAMI

All'atto della consegna della merce il committente deve sottoscrivere la documentazione accompagnatoria. Il committente è tenuto ad effettuare un accurato controllo dei Prodotti al momento della loro consegna o comunque al momento del loro ricevimento da parte del Vettore prima di sottoscrivere per ricevuta il documento di trasporto. Tale firma ha l'effetto contrattuale di un'accettazione della merce e dell'attestazione dell'avvenuta verifica della qualità e della quantità di merce presa in carico. Eventuali contestazioni della merce consegnata per vizi palesi vanno comunicate al vettore, all'atto di ricevimento della stessa, a pena di decadenza, e vanno descritte nella bolla di accompagnamento; le contestazioni per vizi occulti vanno comunicate, sempre a pena di decadenza entro e non oltre 8 giorni dalla data riportata sulla documentazione accompagnatoria, per iscritto alla venditrice. Piccole differenze nelle misure, nel peso e nel colore della merce non giustificano contestazioni o richieste di risarcimento. Le contestazioni saranno comunque respinte se: - non verranno comunicate entro il termine previsto; - non saranno state rispettate le condizioni di pagamento; - la merce risulterà essere stata impiegata in maniera non corretta; - la merce risulterà essere stata impiegata per scopi e/o per usi diversi da quelli a cui sono destinati; - la merce contestata sarà stata egualmente utilizzata o posta in opera. La contestazione del committente si intenderà definitivamente respinta o comunque archiviata ove lo stesso non prenda posizione per iscritto entro 30 giorni dal ricevimento della comunicazione scritta di respingimento della sua contestazione.

### 7. FORO COMPETENTE

Per qualsiasi controversia sarà competente in via esclusiva il Foro di Bari, con espressa preventiva rinuncia a qualsiasi ulteriore competenza.

A norma degli articoli 1341 e 1342 del Codice Civile, il sottoscritto committente dichiara di aver preso specifica, precisa e dettagliata visione, previa attenta lettura e comprensione, di tutte le disposizioni del presente contratto qui di seguito riportate:

1. Offerta e stipula;
2. Condizioni di fornitura – Tempi di consegna – Passaggio del rischio – Cause di forza maggiore;
3. Vuoti a rendere (pallets, casse);
4. Prezzi, pagamenti, Riservato Dominio e Penale;
5. Adeguamento prezzi;
6. Reclami;
7. Foro competente, e dichiara espressamente di approvarle.

### IMPORTANTE

"Qualora il bancale o il materiale, al momento dello scarico, fosse visibilmente danneggiato, Vi preghiamo di firmare con riserva di controllo e inviarci materiale fotografico. SOLO in questo modo il materiale potrà essere oggetto di contestazione. e/o sostituzione.

Eventuali spese di giacenza delle merci presso il corriere, a causa di indirizzi e/o nominativi errati, rifiuto della consegna o di impossibilità di accesso al sito di consegna, e comunque cause non dipendenti dalla nostra società, saranno comunicati al committente e successivamente addebitati in fattura. Contact Italia Srl non si fa carico di eventuali spese sostenute per il noleggio gru e/o fermo cantiere, a causa di ritardi o disguidi nella consegna".

Contact Italia srl si riserva la facoltà di modificare le caratteristiche tecniche dei prodotti senza alcun obbligo di preavviso. Le immagini sono puramente indicative.

N.B. Le condizioni di vendita complete e aggiornate le trovate sul sito [www.contactitalia.it](http://www.contactitalia.it)

## SALES CONDITIONS

### 1. OFFER AND AGREE

The supplies will be made exclusively on the basis of these general conditions of sale. The customer expressly accepts, without any reservation, all of the following general conditions of sale in force at the time he signs the order. Any exceptions must be confirmed in writing by the seller.

### 2. TERMS OF SUPPLY

#### TRANSPORT - DELIVERY TIMES AND CAUSES OF FORCE MAJEURE - PASSING OF RISK

##### 2.1 Transportation.

The goods travel exclusively at the customer's own risk. The fixed contribution for transport costs is € 30.00 (thirty euros / 00); an additional fixed contribution of € 30.00 (thirty euros / 00) will be added to the "Italia Isole" orders. The minimum billable is € 300.00 (three hundred euros / 00); for the "BALLASTS" product, the transport will be calculated at the time of order confirmation, based on the quantity and destination of the goods.

##### 2.2 Delivery times and causes of force majeure and / or excessive onerousness.

Delivery times are not binding and are subject to the possibility of unforeseen events caused by force majeure. In such cases, the seller reserves the right to suspend and / or cancel the supply by simply communicating the occurrence of such circumstances.

The customer is aware that among the causes of force majeure that can constitute a hypothesis of impossibility or excessive burden occurring may be, by way of example but not limited to: strikes, impossibility for any reason to carry out transport, shortage of raw materials, increases in costs of raw materials, freight rates, fuels, expensive production, etc.

Therefore, any penalties and / or claims for damages for exceeding the delivery terms and / or for canceling the order are excluded.

##### 2.3 Passing of Risk.

The risk connected with the transport of the goods is transferred to the customer when the goods leave the seller's warehouse.

##### 2.4 Aluminium profile length variation

Please note that the aluminum profiles, during extrusion, may vary in lengths with a tolerance of  $\pm 10$ mm compared to the dimensions indicated in the technical data sheets.

### 3. EMPTY RETURNS (PALLETES, CRATES)

If the goods are supplied on pallets or in other returnable packaging, the packaging will be charged on the invoice. The relative amounts will be reimbursed when the packaging is returned with a credit note, less a lump sum of 10% of the sales value of the pallets and 5% of the sales value of the crates. The return of the packaging is at the expense and expense of the customer. After six months from the delivery date, the packaging will no longer be accepted for return.

### 4. PRICES, PAYMENTS, RESERVED DOMAIN and PENALTY

The prices are those indicated in the seller's price lists in force at the time of signing and placing the order. Payment terms must be agreed with the seller's agents. Any disputes made for any reason do not authorize the customer to suspend payments. Failure to make a payment, even partial, within the agreed terms authorizes the seller to suspend without notice any delivery, even if already in progress and even if not directly connected with the contract not honored. Failure to comply with the agreed payment terms, even if relating to a single installment or due date, automatically entails the accrual of all outstanding payments. In the event of late payments, the customer expressly authorizes the seller to collect all the material delivered. Even if not expressly specified in the order confirmation, the supply must always be understood as performed with a retention of title agreement.

Therefore, the ownership of the products remains with the seller until the customer has paid the full agreed price. In the event of late payments, interest equal to the "PRIME RATE" plus two points from the day of crediting the currency in favor of the seller will be charged.

Without prejudice to the payment of default interest, if the customer does not proceed to make the payments within the agreed terms, Contact may suspend the delivery of the Products, until the customer makes the overdue payments.

### 5. PRICE ADJUSTMENT

The customer recognizes the seller the right to increase the prices agreed in this contract, if after the agreement and before delivery or during the delivery there are increases in the costs of labor, raw materials, fuels / fuels, energy, electricity, transport or other cost items affecting the supply of materials. The price adjustment is allowed if the price variation was more than 3% compared to the previous month. The reference tool for the adjustment is the list of wholesale prices (building materials sector) of the Chamber of Commerce of the Province of Bari.

The price adjustment takes into account the entire increase of the same, including the 3% margin. within which no adjustment is made.

### 6. COMPLAINTS

Upon delivery of the goods, the customer must sign the accompanying documentation. The customer is required to carry out an accurate check of the Products at the time of their delivery or in any case at the time of their receipt by the Carrier before signing the transport document for receipt. This signature has the contractual effect of an acceptance of the goods and the attestation of the verification of the quality and quantity of goods taken over. Any disputes regarding the goods delivered for obvious defects must be communicated to the carrier upon receipt of the same, under penalty of forfeiture, and must be described in the delivery note; complaints for hidden defects must be communicated, again under penalty of forfeiture, no later than eight days from the date shown on the accompanying documentation, in writing to the seller. Small differences in the size, weight and color of the goods do not justify complaints or claims for compensation. The disputes will in any case be rejected if: - they are not communicated within the deadline; - the payment conditions have not been respected; - the goods will appear to have been used incorrectly; - the goods will appear to have been used for purposes and / or for uses other than those for which they are intended; - the disputed goods will have been equally used or installed. The client's objection will be considered definitively rejected or in any case archived if the client does not take a position in writing within 30 days of receipt of the written notification of rejection of his objection.

### 7. JURISDICTION

The Court of Bari will have exclusive jurisdiction for any dispute, with the express prior waiver of any further jurisdiction.

Pursuant to articles 1341 and 1342 of the Civil Code, the undersigned customer declares to have taken a specific, precise and detailed view, after careful reading and understanding, of all the provisions of this contract set out below:

1. Offer and stipulation;
2. Supply conditions - Delivery times - Passing of risk - Causes of force majeure;
3. Returnable empty (pallets, crates);
4. Prices, payments, Restricted Domain and Penalty;
5. Price adjustment;
6. Complaints;
7. Competent court, and expressly declares to approve them.

### IMPORTANT

"If the pallet or the material, at the time of unloading, is visibly damaged, please sign subject to control and send us photographic material. ONLY in this way the material can be contested. and / or replacement.

Any costs of storage of goods with the courier, due to incorrect addresses and / or names, refusal of delivery or impossibility of access to the delivery site, and in any case causes not dependent on our company, will be communicated to the customer and subsequently charged in invoice. Contact Italia Srl is not responsible for any costs incurred for crane rental and / or site stoppages, due to delays or errors in delivery".

Contact Italia srl reserves the right to modify the technical characteristics of the products without any prior notice. The images are purely indicative.

N.B. The complete and updated sales conditions can be found at [www.contactitalia.it](http://www.contactitalia.it).



**Il presente catalogo annulla e sostituisce ogni precedente edizione.**

*This catalogue replaces previous editions.*

È vietata qualsiasi copia, riproduzione, divulgazione anche parziale di tutti i contenuti (testi, foto, grafica), i marchi, le denominazioni. È assolutamente vietato la riproduzione per scopi simili. Il presente materiale è protetto dalla normativa vigente in materia di marchi, brevetti e/o copyright. I trasgressori saranno perseguiti a termine di legge.

*Any diffusion, distribution or copy, although partial, of all the contents (texts, pictures, graphic design) brands, names, is prohibited. Reproduction for similar aims is severely forbidden. The present document is protected by current law in terms of brands, patents and/or copyright. Trespassers will be prosecuted to the full extent of the law.*

I dati riportati sono indicativi e non vincolanti; Contact Italia srl si riserva la facoltà di effettuare eventuali modifiche in qualsiasi momento e senza preavviso.

*The data are indicative and not binding; Contact Italia srl reserves the right to make changes at any time without notice.*

**Edizione - gennaio 2024**

*Édition january 2024*







**Contact Italia srl**  
SP 157 C.S. 1456 c.da Grotta Formica - 70022 Altamura Tel. +39 080 3141265  
[www.contactitalia.it](http://www.contactitalia.it)